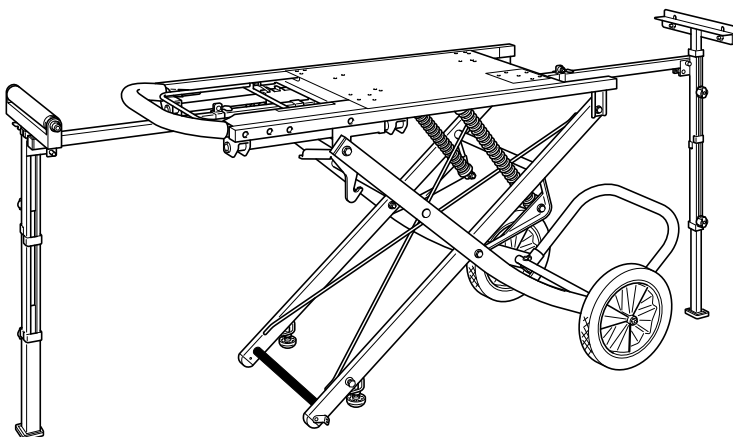
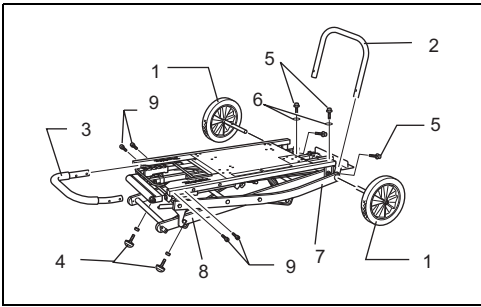




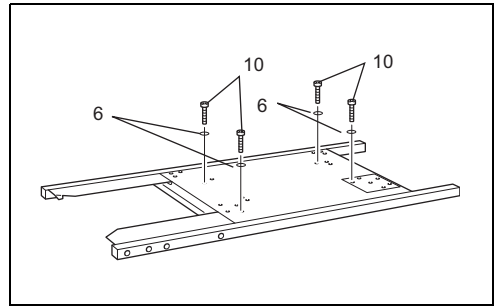
GB	Miter saw stand	Instruction manual
F	Support de scie à onglet	Manuel d'instructions
D	Gestell für Gehrungssäge	Betriebsanleitung
I	Supporto per sega circolare	Istruzioni per l'uso
NL	Verstekzaagtafel	Gebruiksaanwijzing
E	Soporte para sierra ingletadora	Manual de instrucciones

WST01N

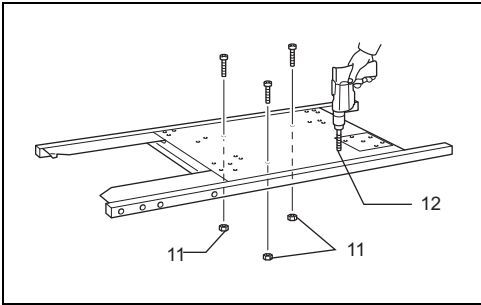




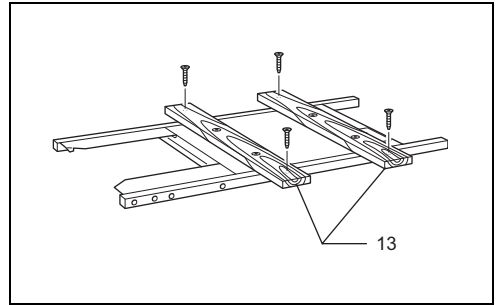
1



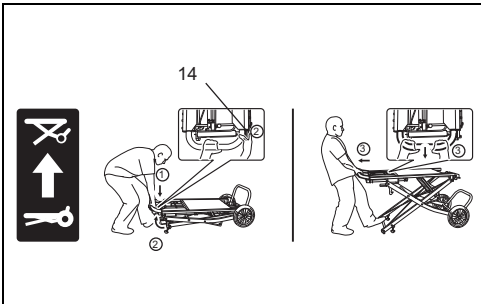
2



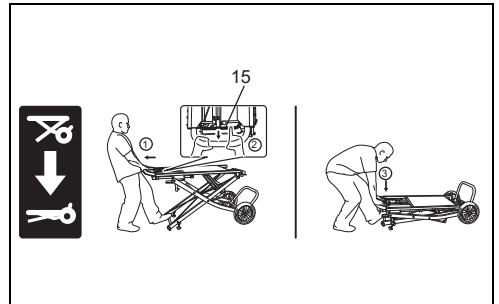
3



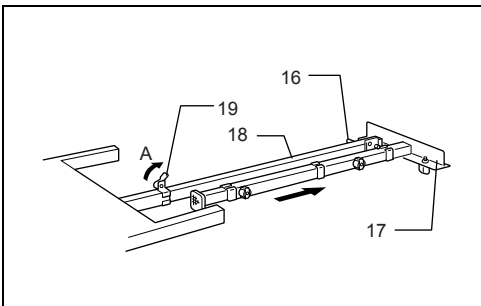
4



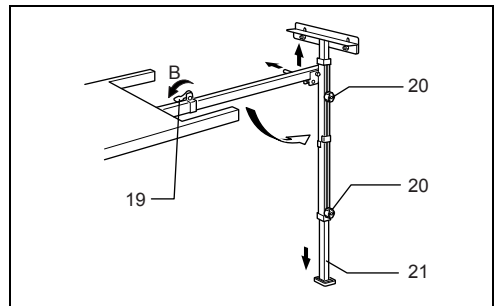
5



6



7



8

ENGLISH

Applicable models:

This stand is applicable to Makita miter saws **EXCEPT FOR the following models:**

DLS600, LH1040/F, LH1201FL

Preparation

Note: Check contents of package for the following components. Please inform Makita service center of any part missing in the package immediately.

- Miter saw stand assembly (1 unit)
- Hex wrench 6 (1 pc.)
- Wrench 13 (1pc.)
- Hex socket bolt M8 x 16 (4 pcs.)
- Hex socket bolt M8 x 30 (4 pcs.)
- Hex bolt M8 x 50 (4 pcs.)
- Flat washer 8 (4 pcs.)
- Wheel 300 (2 pcs.)
- Flat washer 8 (2 pcs.)
- Foot arm (1 pc.)
- Handle (1 pc.)
- Adjusting bolt (2 pcs.)
- Clamping nut M12 (2 pcs.)

Explanation of general view

- | | | |
|----------------------------|----------------------------|----------------------------|
| 1. Wheel 300 | 8. Leg A | 15. Shift lever |
| 2. Foot arm | 9. Hex socket bolt M8 x 30 | 16. Pin 10-60 |
| 3. Handle | 10. Hex bolt M8 x 50 | 17. Stopper |
| 4. Adjusting bolt | 11. Hex nut M8 | 18. Extension arm |
| 5. Hex socket bolt M8 x 16 | 12. Hole | 19. Lever 40 |
| 6. Flat washer 8 | 13. Wood Plate | 20. Clamping screw M8 x 20 |
| 7. Leg B | 14. Locking lever | 21. Leg pipe 28 |

Symbols



..... Read instruction manual.



..... Maximum allowable loading

CAUTION:

- Read and thoroughly understand this manual and the instruction manual of the tool you use before performing the following.
- Before installing a tool on this stand, always switch off and unplug the tool.
- The stand should be bolted in a stable and level surface using the bolts provided on two of four feet.
- Use only with Makita model indicated in the instruction manual.
- Use only the handle to avoid pinched fingers when raising or folding the stand.
- Before operating the tool, secure it to stand using bolts.
- Do not use the stand on uneven or unstable surface.
- Do not climb, sit or stand on the stand.
- When setting up the miter saw stand in the upright position or folding it, be sure to securely keep pressing the pipe of miter saw stand with your foot until it locks.
- When storing miter saw stand, never lean it against the wall or the like lengthwise or sideways.
- Never pull the locking lever without holding the handle.

Assembling miter saw stand (Fig. 1)

Assemble parts for miter saw stand as disassembled parts are packed in the carton box.

(1) Adjusting bolt

Place the stand assembly upright and insert adjusting bolts (2 pcs.) from the below and secure these bolts by tightening nuts.

To adjust, turn the adjusting bolts until it reaches floor so that the miter saw stand can be kept stable.

(2) Wheel 300 (2 pcs.)

Insert the wheels onto the leg B of miter saw stand on both sides and secure the wheels by tightening hex socket bolt M8 x 16 (2 pcs.) with washer 8 (2 pcs.) from upper side.

(3) Foot arm

Insert the foot arm onto the port of the leg B from upper side and secure it by tightening hex socket bolt M8 x 16 (2 pcs.) from backside.

(4) Handle

Insert the handle onto the miter saw stand from the cover side and secure it by tightening hex socket bolt M8 x 30 (4 pcs.) from the ratchet cover side.

Installing a miter saw models specified below on the miter saw stand: (Fig. 2)

Place a miter saw so that the hole in the miter saw base overlaps a hole in the label on the miter saw stand table according to applicable models. Secure the miter saw stand with hex bolt M8 x 50 (4 pcs.) and flat washer 8 (4 pcs.).

Inclusive of models followed by F, L and FL, if any.

Installing a miter saw models other than above models on the miter saw stand with pitches between the holes in miter saw base within width or length of miter saw stand table. (Fig. 3)

Drill the miter saw stand table to obtain appropriate holes and using these holes.

Installing a miter saw models other than above models on the miter saw stand with pitches between holes in miter saw base equal to or beyond the width or length of miter saw stand table. (Fig. 4)

Prepare two wood plates or the like, drill it to obtain appropriate holes and using these holes secure these plates on the miter saw stand. Then drill the plates for holes to fit the holes in a miter saw base and secure the miter saw firmly using bolts and nuts.

How to use miter saw stand

Setting up: (Fig. 5)

1. Grip the handle and place your foot on the pipe of the leg A of miter saw stand.
2. Release the locking lever with left hand while pressing down the handle.
3. Grab the handle with both hands and pull it backwards through your weight.
4. Raise the handle up to your desired one of height levels 1 to 5 according to your work by aligning the index bar with the height positions shown on the label.
5. Turn the adjusting bolt so that the miter saw stand can be stable.

Folding: (Fig. 6)

1. Place your foot on the pipe of the leg A of miter saw stand.
2. Grab the handle with both hands and pull it backwards through your weight.
3. Hold the handle firmly and pull the shift lever with a finger while holding it.
4. Lower the handle up to your desired one of height levels 1 to 5 according to your work by aligning the index bar with the height positions shown on the label.
5. Lowering further after going past the height level 1 lock the handle by itself.
6. The miter saw stand can be moved with wheels as shown in the figure.

Setting up the extension arms (for the repetitive length stopper and the roller): (Fig. 7 & 8)

1. Move the lever 40 toward the side of miter saw placement in the A direction of arrow, pull out the extension arm until its end reaches the repetitive length or the support length and lock it by moving the lever 40 in the B direction of arrow.
2. Pull out the pin 10-60, pivot the leg so that it is upright. Make sure that the pin top end is locked in the hole in the leg pipe.
3. Loosen the clamping screw M8 x 20 on the leg counterclockwise, pull out the leg pipe until it reaches the floor and tighten the clamping screw M8 x 20 back counterclockwise the leg pipe.

4. Loosen the clamping screw M8 x 20 on the side of the stopper for the repetitive length or the roller counterclockwise, raise or lower the stopper (or the roller) until the top edge of the stopper (or the top of roller) reaches the same level as the top surface of the miter saw table. Retighten the clamping screw M8 x 20 clockwise to lock the stopper (or roller).

Storing the extension arm for both the stopper to gain repetitive cuts and the roller: (Fig. 7 & 8)

1. Loosen the lever 40, push back the leg pipe 28 and retighten the lever.
2. Loosen the lever 40 nearer to the stopper (or the roller), press down the stopper (or the roller) and retighten the lever.
3. Pull out the pin 10-60, pivot the leg until it reaches to the horizontal position.
4. Loosen the lever 40, push back the extension arm as far as it will go and retighten the lever firmly to lock the extension bar.

FRANÇAIS

Modèles applicables :

Ce chariot est utilisable avec les scies radiales Makita **À L'EXCEPTION des modèles suivants :**
DLS600, LH1040/F, LH1201FL

Préparation

Remarque : Vérifiez que l'emballage contient les composants suivants. Veuillez informer immédiatement le centre de réparation de Makita si une pièce manque dans l'emballage.

- Montage du support de scie à onglet (1 unité)
- Clé à mollette 6 (1 pièce)
- Clé 13 (1 pièce)
- Boulon de clé à mollette M8 x 16 (4 pièces)
- Boulon de clé à mollette M8 x 30 (4 pièces)
- Boulon à tête hexagonale M8 x 50 (4 pièces)
- Rondelle plate 8 (4 pièces)
- Roue 300 (2 pièces)
- Rondelle plate 8 (2 pièces)
- Bras de pied (1 pièce)
- Poignée (1 pièce)
- Boulon de réglage (2 pièces)
- Ecrou de serrage M12 (2 pièces)

Descriptif

- | | | |
|-------------------------------------|--------------------------------------|----------------------------|
| 1. Roue 300 | 8. Pied A | 15. Levier de manœuvre |
| 2. Bras de pied | 9. Boulon de clé à mollette M8 x 30 | 16. Broche 10-60 |
| 3. Poignée | 10. Boulon à tête hexagonale M8 x 50 | 17. Butée |
| 4. Boulon de réglage | 11. Écrou hexagonal M8 | 18. Bras d'extension |
| 5. Boulon de clé à mollette M8 x 30 | 12. Orifice | 19. Levier 40 |
| 6. Rondelle plate 8 | 13. Plaque de bois | 20. Vis de serrage M8 x 20 |
| 7. Pied B | 14. Levier de verrouillage | 21. Tube de pied 28 |

Symboles



..... Reportez-vous au manuel d'instructions.



..... Charge maximale permissible

ATTENTION :

- Avant de poursuivre, veuillez d'abord lire et bien comprendre ce manuel et le mode d'emploi de l'outil que vous utiliserez.
- Avant d'installer l'outil sur ce support, vous devez couper le contact et débrancher l'outil.
- Le support doit être boulonné sur une surface stable et plane, à l'aide des boulons prévus sur deux des quatre pieds.
- Utilisez uniquement le modèle Makita indiqué dans le mode d'emploi.
- Utilisez uniquement la poignée pour éviter de vous pincer les doigts en déployant le support ou en le repliant.
- Avant d'utiliser l'outil, fixez-le au support à l'aide des boulons.
- Ne pas utiliser le support sur une surface inégale ou instable.
- Ne pas monter sur le support, ni s'asseoir ou s'appuyer dessus.
- Quand vous installez le support de la scie à onglet en position redressée ou pliée, veillez à maintenir une pression sur le tube du support de la scie à onglet avec votre pied jusqu'à ce qu'il se verrouille.
- Lorsque vous entreposez le support de la scie à onglet, ne l'adossiez jamais contre un mur ou généralement dans la longueur ou la largeur.
- Ne jamais tirer sur le levier de verrouillage sans tenir la poignée.

Montage du support de scie à onglet (Fig. 1)

Assemblez les pièces emballées dans la boîte en carton pour le support de scie à onglet.

- (1) Boulon de réglage
Placez l'ensemble du support en position redressée et insérez les boulons de réglage (2 pièces) en commençant par le bas et sécurisez ces boulons à l'aide d'écrous de serrage.
Pour l'ajustage, tournez les boulons de réglage jusqu'à atteindre le sol pour que le support de scie à onglet puisse rester stable.
- (2) Roue 300 (2 pièces)
Insérez les roues sur le pied B du support de scie à onglet des deux côtés et sécurisez les roues en serrant le boulon de clé à mollette M8 x 16 (2 pièces) avec la rondelle 8 (2 pièces) depuis le sommet.
- (3) Bras de pied
Insérez le bras de pied sur le port du pied B depuis le sommet et sécurisez-le en serrant le boulon de clé à mollette M8 x 16 (2 pièces) depuis l'arrière.
- (4) Poignée
Insérez la poignée sur le support de scie à onglet depuis le côté du couvercle et sécurisez-la en serrant le boulon de clé à mollette M8 x 30 (4 pièces) depuis le côté du couvercle de rochet.

Installation d'un modèle de scie à onglet spécifié sous le support de scie à onglet : (Fig. 2)

Placez une scie à onglet de manière à ce que l'orifice dans la base de la scie à onglet chevauche un orifice dans l'étiquette du support de scie à onglet en fonction

des modèles applicables. Sécurisez le support de scie à onglet avec le boulon hexagonal M8 x 50 (4 pièces) et la rondelle plate 8 (4 pièces).

Comprenez les modèles suivis de F, L et FL, s'il y a.

Installation d'un modèle de scie à onglet autre que les modèles ci-dessus sur le support de scie à onglet avec des pas entre les orifices de la base de la scie à onglet dans la largeur ou la longueur de la table de support de la scie à onglet. (Fig. 3)

Percez la table de support de la scie à onglet pour obtenir des orifices appropriés et les utiliser.

Installation d'un modèle de scie à onglet autre que les modèles ci-dessus sur le support de scie à onglet avec des pas entre les orifices de la base de la scie à onglet supérieurs ou égaux à la largeur ou la longueur de la table de support de la scie à onglet. (Fig. 4)

Préparez deux plaques de bois ou matériau similaire, percez-les pour obtenir des orifices appropriés que vous utiliserez pour sécuriser ces plaques sur le support de scie à onglet. Percez ensuite les plaques pour les orifices destinés à s'adapter aux orifices d'une base de scie à onglet et sécurisez fermement la scie à onglet à l'aide de boulons et d'écrous.

Comment utiliser le support de scie à onglet

Installation : (Fig. 5)

1. Saisissez la poignée et placez votre pied sur le tube du pied A du support de scie à onglet.
2. Relâchez le levier de verrouillage avec la main gauche tout en pressant sur la poignée vers le bas.
3. Prenez la poignée à deux mains et tirez-la vers l'arrière avec votre poids.
4. Soulevez la poignée au niveau d'élévation souhaité de 1 à 5 en fonction de votre travail, en alignant la barre d'index sur les positions d'élévation indiquées sur l'étiquette.
5. Tournez le boulons de réglage de manière à ce que le support de scie à onglet soit stable.

Pliage : (Fig. 6)

1. Placez votre pied sur le tube du pied A du support de scie à onglet.
2. Prenez la poignée à deux mains et tirez-la vers l'arrière avec votre poids.
3. Maintenez fermement la poignée et tirez le levier de changement avec un doigt tout en le tenant.
4. Abaissez la poignée au niveau d'élévation souhaité de 1 à 5 en fonction de votre travail, en alignant la barre d'index sur les positions d'élévation indiquées sur l'étiquette.
5. Si vous l'abaissez plus que le niveau d'élévation 1, la poignée se verrouillera.
6. Il est possible de déplacer le support de scie à onglet comme indiqué sur la figure.

Installation des bras d'extension (pour la butée de longueur répétitive et le rouleau) : (Fig. 7 et 8)

1. Déplacez le levier 40 à côté de la position de la scie à onglet dans la direction A de la flèche, tirez sur le bras d'extension jusqu'à ce que son extrémité atteigne la longueur répétitive ou la longueur de support et verrouillez-le en déplaçant le levier 40 dans la direction B de la flèche.
2. Tirez sur la broche 10-60, faites pivoter le pied pour le redresser. Assurez-vous que l'extrémité supérieure de la broche est verrouillée dans l'orifice du tube du pied.
3. Desserrez la vis de serrage M8 x 20 sur le pied dans le sens inverse des aiguilles d'une montre, tirez sur le tube de pied jusqu'à ce qu'il touche le sol et resserrez la vis de serrage M8 x 20 dans le sens inverse des aiguilles d'une montre sur le tube de pied.
4. Desserrez la vis de serrage M8 x 20 à côté de la butée pour la longueur répétitive ou le rouleau dans le sens inverse des aiguilles d'une montre, soulevez ou abaissez la butée (ou le rouleau) jusqu'à ce que le bord supérieur de la butée (ou le sommet du rouleau) atteigne le même niveau que la surface supérieure de la table de scie à onglet. Resserrez la vis de serrage M8 x 20 dans le sens des aiguilles d'une montre pour verrouiller la butée (ou le rouleau).

Stockage du bras d'extension pour que la butée gagne des découpes répétitives et le rouleau : (Fig. 7 et 8)

1. Desserrez le levier 40, repoussez le tube de pied 28 et resserrez le levier.
2. Desserrez le levier 40 le plus proche de la butée (ou du rouleau), appuyez sur la butée vers le bas (ou le rouleau) et resserrez le levier.
3. Tirez sur la broche 10-60, faites pivoter le pied jusqu'à ce qu'il atteigne la position horizontale.
4. Desserrez le levier 40, repoussez le bras d'extension aussi loin que possible et resserrez fermement le levier pour verrouiller la barre d'extension.

DEUTSCH

Anwendbare Modelle:

Dieser Ständer ist für Makita-Gehrungssägen **AUSSER** den folgenden Modellen anwendbar:

DLS600, LH1040/F, LH1201FL

Vorbereitung

Hinweis: Prüfen Sie den Inhalt des Pakets auf die folgenden Komponenten. Wenden Sie sich sofort an das Makita-Servicecenter, falls ein Teil des Pakets fehlt.

- Gestellbaugruppe für Gehrungssäge (1 Gerät)
- Sechskantschlüssel 6 (1 St.)
- Gabelschlüssel 13 (1 St.)
- Sechskantbolzen M8 x 16 (4 St.)
- Sechskantbolzen M8 x 30 (4 St.)
- Sechskantschraube M8 x 50 (4 St.)
- Unterlegscheibe 8 (4 St.)
- Rad 300 (2 St.)
- Unterlegscheibe 8 (2 St.)
- Fußhebel (1 St.)
- Griff (1 St.)
- Einstellschraube (2 St.)
- Spannmutter M12 (2 St.)

Erklärung der Gesamtdarstellung

- | | | |
|----------------------------|-------------------------------|---------------------------|
| 1. Rad 300 | 8. Bein A | 15. Umschalthebel |
| 2. Fußhebel | 9. Sechskantbolzen M8 x 30 | 16. Stift 10-60 |
| 3. Griff | 10. Sechskantschraube M8 x 50 | 17. Anschlag |
| 4. Einstellschraube | 11. Sechskantmutter M8 | 18. Verlängerungsarm |
| 5. Sechskantbolzen M8 x 16 | 12. Loch | 19. Hebel 40 |
| 6. Unterlegscheibe 8 | 13. Holzplatte | 20. Klemmschraube M8 x 20 |
| 7. Bein B | 14. Verriegelungshebel | 21. Beinrohr 28 |

Symbole



.....Lesen Sie die vorliegende Betriebsanleitung.



.....Maximal zulässige Last

ACHTUNG:

- Lesen Sie die vorliegende Anleitung und die Betriebsanleitung des verwendeten Werkzeugs sorgfältig durch, bevor Sie die folgenden Schritte ausführen.
- Bevor Sie ein Werkzeug auf diesem Gestell befestigen, schalten Sie stets das Gerät aus und ziehen Sie den Stecker.
- Das Gestell muss auf einer stabilen und ebenen Oberfläche mithilfe der mitgelieferten Bolzen auf zwei der vier Füße angeschraubt werden.
- Verwenden Sie das Gestell ausschließlich mit dem in der Betriebsanleitung angegebenen Makita-Modell.
- Verwenden Sie ausschließlich den Griff, um beim Aus- und Einklappen des Gestells ein Einklemmen der Finger zu vermeiden.
- Befestigen Sie vor der Inbetriebnahme das Werkzeug mit Hilfe der Bolzen am Gestell.
- Verwenden Sie das Gestell nicht auf einer unebenen oder instabilen Oberfläche.
- Steigen, setzen oder stellen Sie sich nicht auf das Gestell.
- Achten Sie beim Aus- und Einklappen des Gestells darauf, dass Sie solange mit Ihrem Fuß auf das Rohr drücken, bis das Gestell einrastet.
- Lehnen Sie zur Aufbewahrung das Gestell niemals längs oder seitwärts gegen eine Wand oder Ähnliches.
- Ziehen Sie niemals am Arretierhebel, ohne den Griff dabei festzuhalten.

Montage des Gestells für die Gehrungssäge (Abb. 1)

Bauen Sie die Teile für das Gestell der Gehrungssäge zusammen, da die Teile demontiert im Karton geliefert werden.

- (1) Einstellschraube
Platzieren Sie das Gestell aufrecht, fügen Sie die Einstellschrauben (2 St.) von unten ein und sichern Sie diese Schrauben durch Festziehen der Muttern. Drehen Sie zum Einstellen die Schrauben bis diese den Boden erreichen, sodass das Gestell stabil steht.
- (2) Rad 300 (2 St.)
Stecken Sie die Räder auf Bein B an beiden Seiten des Gestells und sichern Sie die Räder durch Festziehen der Sechskantbolzen M8 x 16 (2 St.) mit den Unterlegscheiben 8 (2 St.) an der oberen Seite.
- (3) Fußhebel
Stecken Sie den Fußhebel auf den Anschluss an Bein B von der oberen Seite und sichern Sie diesen durch Festziehen der Sechskantbolzen M8 x 16 (2 St.) an der Rückseite.
- (4) Griff
Stecken Sie den Griff auf das Gestell von der Blendenseite auf und sichern Sie diesen durch Festziehen der Sechskantbolzen M8 x 30 (4 St.) an der Klinkenblendenseite.

Befestigen eines im Folgenden angegebenen Gehrungssägenmodells auf dem Gestell: (Abb. 2)

Platzieren Sie die Gehrungssäge so, dass die Bohrung in der Basis der Gehrungssäge an der Bohrung im Etikett auf dem Gestellstisch für das jeweilige Modell der

Gehrungssäge ausgerichtet wird. Sichern Sie das Gestell der Gehrungssäge mit den Sechskantschrauben M8 x 50 und den Unterlegscheiben (je 4 St.).
Einschließlich der Modelle mit F, L und FL.

Befestigen anderer

Gehrungssägenmodelle als die oben genannten auf dem Gestell mit Hilfe von Teilungen zwischen den Bohrung in der Gehrungssägenbasis innerhalb der Breite oder Länge des Gestelltisches: (Abb. 3)

Bohren Sie in den Gestelltisch für die Gehrungssäge die entsprechenden Löcher.

Befestigen anderer

Gehrungssägenmodelle als die oben genannten auf dem Gestell mit Hilfe von Teilungen zwischen den Bohrung in der Gehrungssägenbasis gleich oder größer der Breite oder Länge des Gestelltisches: (Abb. 4)

Bereiten Sie zwei Holzplatten oder ähnliches vor, bohren Sie die entsprechenden Löcher und sichern Sie diese Platten auf dem Gestell. Bohren Sie anschließend die Platten entsprechend den Löchern der Gehrungssägenbasis und sichern Sie die Gehrungssäge mit den Schrauben und Muttern.

So verwenden Sie das Gestell der Gehrungssäge

Einrichten: (Abb. 5)

1. Halten Sie den Griff fest und stellen Sie Ihren Fuß auf das Rohr am Bein A des Gestells.
2. Lösen Sie den Arretierhebel mit der linken Hand, während Sie den Griff nach unten drücken.
3. Halten Sie den Griff mit beiden Händen fest und ziehen Sie ihn mit Ihrem Gewicht nach hinten.
4. Ziehen Sie den Griff nach oben bis zu der von Ihnen gewünschten Höhestufe 1 bis 5 entsprechend Ihrer Arbeit, indem Sie den Indexstrich an der Höhenposition auf dem Etikett ausrichten.
5. Drehen Sie die Einstellschraube so, dass das Gestell stabil steht.

Einklappen: (Abb. 6)

1. Stellen Sie Ihren Fuß auf das Rohr am Bein A des Gestells.
2. Halten Sie den Griff mit beiden Händen fest und ziehen Sie ihn mit Ihrem Gewicht nach hinten.
3. Halten Sie den Griff fest und ziehen Sie den Umschalthebel mit einem Finger, während Sie den Hebel festhalten.
4. Ziehen Sie den Griff nach unten bis zu der von Ihnen gewünschten Höhestufe 1 bis 5 entsprechend Ihrer Arbeit, indem Sie den Indexstrich an der Höhenposition auf dem Etikett ausrichten.
5. Bei einem weiteren Absenken nach der Höhenposition 1 sperrt sich der Griff selbst.
6. Das Gestell kann auf den Rädern transportiert werden (siehe Abbildung).

Einrichten der Verlängerungsarme (für die jeweiligen Längenstopper und den Roller): (Abb. 7 und 8)

1. Verschieben Sie den Hebel 40 in Richtung Seite der Gehrungssägenposition in Richtung A des Pfeils, ziehen Sie den Verlängerungsarm heraus, bis die Enden die jeweilige Länge erreichen und sichern Sie ihn, indem Sie den Hebel 40 in Richtung B des Pfeils schieben.
2. Ziehen Sie den Stift 10-60, schwenken Sie das Bein so, dass es nach oben zeigt. Prüfen Sie, dass das obere Ende des Stifts in der Bohrung im Beinrohr gesichert ist.
3. Lösen Sie die Klemmschraube M8 x 20 am Bein entgegen dem Uhrzeigersinn, ziehen Sie das Beinrohr heraus, bis es den Boden erreicht und ziehen Sie die Klemmschraube M8 x 20 am Beinrohr im Uhrzeigersinn fest.
4. Lösen Sie die Klemmschraube M8 x 20 an der Seite des Anschlags für die jeweilige Länge oder des Rollers entgegen dem Uhrzeigersinn, heben oder senken Sie den Anschlag (oder den Roller) bis die oberste Kante des Anschlags (oder des Rollers) die gleiche Höhe erreicht wie die oberste Fläche des Gestells. Ziehen Sie die Klemmschraube M8 x 20 im Uhrzeigersinn fest, um den Anschlag (oder Roller) zu arretieren.

Lagern der Verlängerungsarme für beide Anschläge, um die jeweiligen Schnitte und Roller zu erreichen: (Abb. 7 und 8)

1. Lösen Sie den Hebel 40, drücken Sie das Beinrohr 28 wieder zurück und ziehen Sie den Hebel wieder fest.
2. Lösen Sie den Hebel 40 am nächsten Anschlag (oder Roller), drücken Sie den Anschlag (oder Roller) nach unten und ziehen Sie den Hebel wieder fest.
3. Ziehen Sie den Stift 10-60, schwenken Sie das Bein, bis es die horizontale Position erreicht.
4. Lösen Sie den Hebel 40, drücken Sie den Verlängerungsarm so weit wie möglich zurück und ziehen Sie den Hebel wieder fest, um den Verlängerungsbalken zu arretieren.

Modelli compatibili:

È possibile applicare questo supporto alle troncatrici Makita, **ESCLUSI i modelli seguenti:**

DLS600, LH1040/F, LH1201FL

Preparazione

Nota: verificare che nella confezione siano contenuti i componenti indicati di seguito. Rivolgersi immediatamente al centro assistenza Makita in caso di mancanza di componenti nella confezione.

- Gruppo supporto per sega circolare (1 unità)
- Chiave esagonale 6 (1 pz.)
- Chiave da 13 (1 pz.)
- Bulloni ad esagono incassato M8 x 16 (4 pz.)
- Bulloni ad esagono incassato M8 x 30 (4 pz.)
- Bullone ad esagono M8 x 50 (4 pz.)
- Rondella piana 8 (4 pz.)
- Disco 300 (2 pz.)
- Rondella piana 8 (2 pz.)
- Braccio del piede (1 pz.)
- Maniglia (1 pz.)
- Bullone di regolazione (2 pz.)
- Dado di serraggio M12 (2 pz.)

Spiegazione della vista generale

- | | | |
|---|---|-------------------------------|
| 1. Disco 300 | 8. Gamba A | 14. Levetta di blocco |
| 2. Braccio del piede | 9. Bullone ad esagono incassato M8 x 30 | 15. Leva di scorrimento |
| 3. Maniglia | 10. Bullone ad esagono M8 x 50 | 16. Perno 10-60 |
| 4. Bullone di regolazione | 11. Dado esagonale M8 | 17. Fermo |
| 5. Bullone ad esagono incassato M8 x 16 | 12. Foro | 18. Braccio di estensione |
| 6. Rondella piana 8 | 13. Piastrina in legno | 19. Leva 40 |
| 7. Gamba B | | 20. Vite di serraggio M8 x 20 |
| | | 21. Tubo della gamba 28 |

Simboli



..... Leggere il manuale di istruzioni.



..... Carico massimo consentito

ATTENZIONE:

- Prima di procedere, leggere attentamente il presente manuale e il manuale dell'utensile in uso.
- Prima di installare un utensile sul supporto, spegnere e scollegare l'utensile.
- Il supporto deve essere assemblato su una superficie stabile e piana, inserendo i bulloni forniti in due dei quattro piedi.
- Utilizzare il supporto solo con i modelli di utensile Makita indicati nel manuale di istruzioni.
- Per evitare lesioni alle dita, aprire o chiudere il supporto utilizzando esclusivamente la maniglia.
- Prima di azionare l'utensile, assicurarlo al supporto mediante i bulloni.
- Non utilizzare il supporto su una superficie non piana o instabile.
- Non salire, sedersi o appoggiarsi al supporto.
- Quando si apre il supporto della sega circolare o lo si richiude, premere il tubo del supporto della sega circolare con il piede fino allo scatto.
- Quando si ripone il supporto della sega circolare, non addossarlo alla parete nel senso della lunghezza o lateralmente.
- Non tirare la leva di blocco senza aver prima impugnato la maniglia.

Montaggio del supporto per sega circolare (Fig. 1)

I componenti di montaggio del supporto per sega circolare sono consegnati smontati nella confezione.

- (1) Bullone di regolazione
Sistemare verticalmente il gruppo del supporto e inserire i bulloni di regolazione (2 pz.) dal basso, fissandoli con i dadi di serraggio.
Per effettuare la regolazione, ruotare i bulloni fino a raggiungere il pavimento, in modo che il supporto per sega circolare rimanga stabile.
- (2) Disco 300 (2 pz.)
Inserire i dischi sotto la gamba B del supporto per sega circolare su entrambi i lati e fissarli serrando il bullone ad esagono incassato M8 x 16 (2 pz.) con la rondella 8 (2 pz.) procedendo dalla parte superiore.
- (3) Braccio del piede
Inserire il braccio del piede nell'apertura della gamba B dal lato superiore e fissarlo serrando il bullone ad esagono incassato M8 x 16 (2 pz.) dalla parte posteriore.
- (4) Maniglia
Inserire la maniglia sul supporto per sega circolare dal lato del coperchio e fissarlo serrando il bullone ad esagono incassato M8 x 30 (4 pz.) dalla parte del coperchio a cricchetto.

Installare uno dei modelli di sega circolare specificati di seguito sul supporto per sega circolare: (Fig. 2)

Collocare una sega circolare in modo che il foro nella base della sega si sovrapponga a un foro sull'etichetta del

supporto per sega circolare, in base ai modelli utilizzabili. Fissare il supporto per sega circolare con il bullone esagonale M8 X 50 (4 pz.) e la rondella piana 8 (4 pz.). Compresi i modelli seguiti da F, L e FL, se presenti.

Installare un modello di sega circolare diverso dai precedenti sul supporto per sega circolare utilizzando spessori tra i fori nella base della sega circolare entro la larghezza o la lunghezza del supporto per sega circolare. (Fig. 3)

Praticare dei fori appropriati sul supporto per sega circolare e utilizzarli.

Installare un modello di sega circolare diverso dai precedenti sul supporto per sega circolare utilizzando spessori tra i fori nella base della sega circolare oltre la larghezza o la lunghezza del supporto per sega circolare. (Fig. 4)

Preparare due piastrine in legno o simili, praticare i fori appropriati e utilizzarli per fissare le piastrine sul supporto per sega circolare. Praticare quindi i fori sulle piastrine in corrispondenza dei fori sulla base del supporto e fissare saldamente la sega circolare con dadi e bulloni.

Utilizzo del supporto per sega circolare

Impostazione: (Fig. 5)

1. Afferrare la maniglia e posizionare il piede sul tubo della gamba A del supporto per sega circolare.
2. Rilasciare la leva di blocco con la mano sinistra tenendo premuta la maniglia.
3. Afferrare la maniglia con entrambe le mani e tirarla indietro con forza.
4. Sollevare la maniglia al livello di altezza desiderato, da 1 a 5, in base alla lavorazione, allineando la barra di indice con le posizioni di altezza mostrate sull'etichetta.
5. Ruotare il bullone di regolazione in modo che il supporto per sega circolare rimanga stabile.

Piegatura: (Fig. 6)

1. Posizionare il piede sul tubo della gamba A del supporto per sega circolare.
2. Afferrare la maniglia con entrambe le mani e tirarla indietro con forza.
3. Tenere saldamente la maniglia e tirare la leva di scorrimento con un dito mentre viene tenuta.
4. Abbassare la maniglia al livello di altezza desiderato, da 1 a 5, in base alla lavorazione, allineando la barra di indice con le posizioni di altezza mostrate sull'etichetta.
5. Un ulteriore abbassamento oltre il livello 1 consente di bloccare la maniglia stessa.
6. Il supporto per sega circolare può essere spostato con i dischi, come mostrato nella figura.

Impostazione dei bracci di estensione (per fermi di lunghezza ripetuta e rulli): (Fig. 7 e 8)

1. Spostare la leva 40 verso il lato di posizionamento della sega circolare in direzione della freccia A, estrarre il braccio di estensione per tutta la lunghezza

ripetuta o di supporto e bloccarlo spostando la leva 40 nella direzione della freccia B.

2. Estrarre il perno 10-60 e ruotare la gamba in modo che si trovi in verticale. Accertarsi che l'estremità superiore del perno sia bloccata nel foro della gamba.
3. Allentare la vite di serraggio M8 x 20 sulla gamba in senso antiorario, estrarre il tubo della gamba sino a quando non raggiunge il pavimento e stringere nuovamente la vite di serraggio M8 x 20 in senso antiorario rispetto al tubo della gamba.
4. Allentare la vite di serraggio M8 x 20 sul lato del fermo per la lunghezza ripetuta o il rullo in senso antiorario, alzare o abbassare il fermo (o il rullo) fino a quando la parte superiore dello stesso (o la parte superiore del rullo) raggiunge lo stesso livello della superficie superiore del banco sega. Stringere nuovamente la vite di serraggio M8 x 20 in senso orario per bloccare il fermo (o il rullo).

Memorizzazione della posizione del braccio di estensione per tagli ripetuti e per il rullo: (Fig. 7 e 8)

1. Allentare la leva 40, spingere indietro il tubo della gamba 28 e serrare di nuovo la leva.
2. Allentare la leva 40 in prossimità del fermo (o del rullo), premere il fermo (o il rullo) e serrare di nuovo la leva.
3. Estrarre il perno 10-60 e ruotare la gamba fino a raggiungere la posizione orizzontale.
4. Allentare la leva 40, spingere del tutto indietro il braccio di estensione e serrare di nuovo la leva per bloccare la barra di estensione.

NEDERLANDS

Geschiede modellen:

Deze tafel is geschikt voor de verstekzagen van Makita, **BEHALVE voor de volgende modellen:**
DLS600, LH1040/F, LH1201FL

Vorbereidingen

Opmerking: Controleer de inhoud van de verpakking op aanwezigheid van de volgende onderdelen. Neem onmiddellijk contact op met een Makita-servicecentrum in het geval enig onderdeel in de verpakking ontbreekt.

- Verstekzaagtafel (1 stuk)
- Inbusleutel 6 (1 stuk)
- Sleutel 13 (1 stuk)
- Inbusbout, M8 x 16 mm (4 stuks)
- Inbusbout, M8 x 30 mm (4 stuks)
- Inbusbout, M8 x 50 mm (4 stuks)
- Platte ring 8 (4 stuks)
- Wiel, 300 mm (2 stuks)
- Platte ring 8 (2 stuks)
- Pootbeugel (1 stuk)
- Handgreep (1 stuk)
- Stelbout (2 stuks)
- Klemmoer, M12 (2 stuks)

Verklaring van algemene gegevens

- | | | |
|--------------------------|---------------------------|-----------------------|
| 1. Wiel, 300 mm | 8. Scharnierpoot A | 15. Ontgrendelstang |
| 2. Pootbeugel | 9. Inbusbout, M8 x 30 mm | 16. Pen 10-60 |
| 3. Handgreep | 10. Inbusbout, M8 x 50 mm | 17. Aanslag |
| 4. Stelbout | 11. Zeskantmoer, M8 | 18. Telescooparm |
| 5. Inbusbout, M8 x 16 mm | 12. Gat | 19. Hendel 40 |
| 6. Platte ring 8 | 13. Houten plank | 20. Klembout, M8 x 20 |
| 7. Scharnierpoot B | 14. Vergrendelhendel | 21. Telescoopstang 28 |

Symbolen



..... Lees de gebruiksaanwijzing.



..... Maximaal toegestane belasting

LET OP:

- U dient deze gebruiksaanwijzing en de gebruiksaanwijzing van het gereedschap dat u gebruikt te lezen en volledig te begrijpen voordat de volgende handelingen uitvoert.
- Alvorens een gereedschap op deze tafel te monteren, moet u het gereedschap altijd eerst uitschakelen en de stekker ervan uit het stopcontact trekken.
- De tafel dient met bouten te worden bevestigd op een stabiele en horizontale ondergrond met behulp van de bijgeleverde bouten door twee of vier poten.
- Gebruik de tafel uitsluitend met het model Makita-gereedschap aangegeven in de gebruiksaanwijzing.
- Gebruik bij het omhoog en omlaag brengen van de tafel uitsluitend de handgreep om te voorkomen dat uw vingers bekneld raken.
- Alvorens het gereedschap te bedienen, bevestigt u het op de tafel met behulp van de bouten.
- Gebruik de tafel niet op een niet-vlakke of instabiele ondergrond.
- U mag niet op de tafel klimmen, zitten of staan.
- Zorg ervoor dat u, bij het opstellen of inklappen van de verstekzaagtafel, met uw voet druk blijft uitoefenen op de pijp van de verstekzaagtafel totdat de vergrendeling in werking treedt.
- Berg de verstekzaagtafel nooit op door deze in langs- of dwarsrichting tegen een muur of iets dergelijks te laten leunen.

- Trek nooit aan de ontgrendelstang zonder de handgreep vast te houden.

De verstekzaagtafel in elkaar zetten (zie afb. 1)

U dient de verstekzaagtafel in elkaar te zetten aangezien in de kartonnen doos losse onderdelen van de verstekzaagtafel zitten.

(1) Stelbout

Zet de tafel rechtop, draai de stelbouten (2 stuks) er van onderen in en zet deze vast door de moeren vast te draaien.

Om af te stellen, draait u de bouten tot deze de grond raken en de verstekzaagtafel stabiel staat.

(2) Wiel, 300 mm (2 stuks)

Plaats de wielen op scharnierpoot B aan de beide zijanten van de verstekzaagtafel en zet de wielen vast door inbusbout M8 x 16 mm (2 stuks) en ring 8 mm (2 stuks) vanaf de bovenkant vast te draaien.

(3) Pootbeugel

Steek de pootbeugel vanaf de bovenkant op de aansluiting van scharnierpoot B en zet deze vast door de inbusbout M8 x 16 mm (2 stuks) vanaf de achterkant vast te draaien.

(4) Handgreep

Plaats de handgreep vanaf de kant met de afdekking op de verstekzaagtafel en zet deze vast door de inbusbouten M8 x 30 mm (4 stuks) vanaf de kant van de ratelafdekking vast te draaien.

De onderstaande modellen verstekzaag op de verstekzaagtafel monteren (zie afb. 2)

Plaats een verstekzaag zodanig op de verstekzaagtafel dat de gaten in de voet van de verstekzaag precies over de gaten in de sticker van het betreffende model verstekzaag op de verstekzaagtafel vallen. Zet de verstekzaag vast met zeskantbout M8 x 50 mm (4 stuks) en platte ring 8 (4 stuks).

Tevens indien deze modelnummers gevolgd worden door F, L of FL.

Een ander model verstekzaag dan bovenstaande modellen monteren op de verstekzaagtafel, waarbij de afstand tussen de gaten in de voet van de verstekzaag kleiner is dan de breedte of lengte van het bovenblad van de verstekzaagtafel (zie afb. 3)

Boor op de juiste afstand nieuwe gaten in het bovenblad van de verstekzaagtafel en gebruik deze om de verstekzaag te monteren.

Een ander model verstekzaag dan bovenstaande modellen monteren op de verstekzaagtafel, waarbij de afstand tussen de gaten in de voet van de verstekzaag gelijk is aan of groter is dan de breedte of lengte van het bovenblad van de verstekzaagtafel (zie afb. 4)

Pak twee houten planken en boor hier gaten in op de juiste plaatsen om ze op het bovenblad van de verstekzaagtafel te kunnen monteren. Boor vervolgens gaten in de planken overeenkomstig de gaten in de voet van de verstekzaag en monteer de verstekzaag tenslotte op de planken met behulp van bouten en moeren.

De verstekzaagtafel gebruiken

Uitklappen (zie afb. 5)

1. Pak de handgreep vast en zet uw voet op de dwarspijp van scharnierpoot A van de verstekzaagtafel.
2. Bedien de ontgrendelstang met uw linkerhand terwijl u de handgreep omlaag duwt.
3. Pak de handgreep met beide handen vast en trek deze naar achteren met uw gewicht.
4. Til de handgreep op tot de gewenste hoogtestand 1 t/m 5, al naar gelang de te verrichten werkzaamheden, door de aanwijspunt uit te lijnen met de hoogtestanden aangegeven op de sticker.
5. Draai de stelbouten op de grond zodat de verstekzaagtafel stabiel staat.

Inklappen (zie afb. 6)

1. Zet uw voet op de dwarspijp van scharnierpoot A van de verstekzaagtafel.
2. Pak de handgreep met beide handen vast en trek deze naar achteren met uw gewicht.

3. Houd de handgreep vast en bedien met een vinger de ontgrendelstang terwijl u de handgreep stevig vasthoudt.
4. Laat de handgreep zakken tot de gewenste hoogtestand 1 t/m 5, al naar gelang de te verrichten werkzaamheden, door de aanwijspunt uit te lijnen met de hoogtestanden aangegeven op de sticker.
5. Door verder te zakken dan hoogtestand 1, zal de ontgrendelstang zichzelf vergrendelen.
6. De verstekzaagtafel kan worden verplaatst op zijn wielen, zoals aangegeven in de afbeelding.

De telescooparmen (met de aanslag of rol) gebruiken (zie afb. 7 en 8)

1. Beweeg hendel 40 naar de zijkant van het bovenblad van de verstekzaagtafel in pijlrichting A, trek de telescooparm naar buiten tot aan de gewenste lengte of de maximale lengte, en vergrendel deze door hendel 40 in pijlrichting B te duwen.
2. Trek pen 10-60 uit en zet de steunpoot omlaag tot in de verticale stand. Controleer dat de punt van de pen in het gat in de telescoopvoet valt.
3. Draai de klembout, M8 x 20, op de poot linksom los, trek de telescoopvoet uit tot deze op de grond staat en draai de klembout, M8 x 20, rechtsom vast om de telescoopvoet te vergrendelen.
4. Draai de klembout, M8 x 20, aan de zijkant van de aanslag (of de rol) linksom los, breng de aanslag (of de rol) omhoog of omlaag tot de horizontale plaat van de aanslag (of de bovenkant van rol) op dezelfde hoogte staat als het bovenblad van de verstekzaagtafel. Draai de klembout, M8 x 20, rechtsom vast om de aanslag (of de rol) te vergrendelen.

De telescooparmen (met de aanslag of rol) opbergen (zie afb. 7 en 8)

1. Zet hendel 40 los, duw telescoopvoet 28 naar binnen, en zet de hendel weer vast.
2. Zet hendel 40 van de aanslag (of rol) los, duw de aanslag (of rol) omlaag, en zet de hendel weer vast.
3. Trek pen 10-60 uit, vouw de steunpoot omhoog tot in de horizontale stand.
4. Zet hendel 40 los, duw de telescooparm zo ver mogelijk naar binnen, en zet de hendel weer stevig vast om de telescooparm te vergrendelen.

Modelos aplicables:

Esta base es aplicable para sierras de inglete Makita **EXCEPTO PARA los modelos siguientes:**
DLS600, LH1040/F, LH1201FL

Preparativos

Nota: compruebe si el paquete contiene los siguientes componentes. Informe inmediatamente al centro de servicio de Makita si falta alguna pieza.

- Conjunto del soporte para sierra ingletadora (1 unidad)
- Llave hexagonal 6 (1 pieza)
- Llave 13 (1 pieza)
- Perno de cabeza hexagonal M8 x 16 (4 piezas)
- Perno de cabeza hexagonal M8 x 30 (4 piezas)
- Perno hexagonal M8 x 50 (4 piezas)
- Arandela plana 8 (4 piezas)
- Rueda 300 (2 piezas)
- Arandela plana 8 (2 piezas)
- Brazo de pie (1 pieza)
- Asa (1 pieza)
- Perno de ajuste (2 piezas)
- Tuerca de fijación M12 (2 piezas)

Descripción y visión general

- | | | |
|--------------------------------------|--------------------------------------|----------------------------------|
| 1. Rueda 300 | 8. Pata A | 15. Palanca de cambio |
| 2. Brazo de pie | 9. Perno de cabeza hexagonal M8 x 30 | 16. Pasador 10-60 |
| 3. Asa | 10. Perno hexagonal M8 x 50 | 17. Tope |
| 4. Perno de ajuste | 11. Tuerca hexagonal M8 | 18. Brazo de extensión |
| 5. Perno de cabeza hexagonal M8 x 16 | 12. Orificio | 19. Palanca 40 |
| 6. Arandela plana 8 | 13. Placa de madera | 20. Tornillo de fijación M8 x 20 |
| 7. Pata B | 14. Palanca de bloqueo | 21. Tubo de pata 28 |

Símbolos



..... Lea el manual de instrucciones.



..... Carga máxima permitida

PRECAUCIÓN:

- Lea y comprenda la totalidad de este manual y del manual de instrucciones de la herramienta antes de realizar las siguientes acciones.
- Antes de instalar una herramienta sobre el soporte, siempre debe apagarla y desenchufarla.
- El soporte debe atomillarse a una superficie estable y nivelada utilizando los pernos que se proporcionan en dos de los cuatro pies.
- Sólo se debe utilizar con el modelo de Makita indicado en el manual de instrucciones.
- Utilice el asa solamente para evitar el pinzamiento de los dedos al subir o bajar el soporte.
- Antes de utilizar la herramienta, fíjela al soporte utilizando pernos.
- No utilice el soporte en superficies inestables o desiguales.
- No se suba, no se sienta y no permanezca de pie sobre el soporte.
- Cuando ponga el soporte para la sierra ingletadora en posición horizontal o lo pliegue, asegúrese de seguir ejerciendo presión sobre el asa del soporte para la sierra ingletadora con su pie hasta que se bloquee.
- Cuando guarde el soporte para la sierra ingletadora, nunca lo apoye contra la pared u objetos similares a lo largo o a lo ancho.
- Nunca tire de la palanca de bloqueo sin sujetar el asa.

Montaje del soporte para sierra ingletadora (Fig. 1)

Monte las piezas del soporte para sierra ingletadora que se proporcionan desmontados en la caja.

(1) Perno de ajuste

Coloque el conjunto del soporte en posición vertical e inserte los pernos de ajuste (2 piezas) desde abajo y fije esos pernos apretando las tuercas.

Para realizar el ajuste, gire los pernos de ajuste hasta que llegue al suelo de forma que el soporte de la sierra ingletadora se mantenga estable.

(2) Rueda 300 (2 piezas)

Inserte las ruedas en la pata B del soporte de la sierra ingletadora en ambos lados y fíjelas apretando el perno de cabeza hexagonal M8 x 16 (2 piezas) con la arandela 8 (2 piezas) desde el lado superior.

(3) Brazo de pie

Inserte el brazo de pie en el alojamiento de la pata B desde la parte superior y fíjelo apretando el perno hexagonal M8 x 16 (2 piezas) desde la parte posterior.

(4) Asa

Inserte el asa en el soporte de la sierra ingletadora desde el lado de la cubierta y fíjelo apretando el perno hexagonal M8 x 30 (4 piezas) desde el lado de la cubierta de trinquete.

Instalación de uno de los modelos de sierra ingletadora especificados a continuación en el soporte de sierra ingletadora: (Fig. 2)

Coloque una sierra ingletadora de forma que el orificio de la base de la sierra ingletadora se solape con un orificio de la etiqueta de la mesa de soporte de la sierra ingletadora de acuerdo con los modelos aplicables. Fije el soporte para sierra ingletadora con el perno hexagonal M8 x 50 (4 piezas) y la arandela plana 8 (4 piezas). Incluidos los modelos seguidos por F, L y FL, si existen.

Instalación de modelos de sierra ingletadora diferentes de los modelos anteriores para el soporte de sierra ingletadora con espacios entre los orificios de la base de la sierra ingletadora a lo ancho o a lo largo de la mesa del soporte de sierra ingletadora. (Fig. 3)

Realice taladros en la mesa del soporte de sierra ingletadora para obtener los orificios apropiados y utilícelos.

Instalación de modelos de sierra ingletadora diferentes de los modelos anteriores para el soporte de sierra ingletadora con espacios entre los orificios de la base de la sierra ingletadora iguales o superiores al ancho o al largo de la mesa del soporte de sierra ingletadora. (Fig. 4)

Prepare dos planchas de madera o un material similar, taladrelas para obtener los orificios apropiados y utilice esos orificios para fijar las planchas en el soporte para la sierra ingletadora. A continuación, taladre las planchas para obtener los orificios que coincidan con los orificios de la base de la sierra ingletadora y fjela firmemente mediante pernos y tuercas.

Cómo utilizar el soporte para sierra ingletadora

Desplegado: (Fig. 5)

1. Sujete el asa y coloque un pie en el tubo de la pata A del soporte de la sierra ingletadora.
2. Libere la palanca de bloqueo con la mano izquierda mientras mantiene presionada el asa.
3. Sujete el asa con ambas manos y tire de ella hacia atrás ayudándose de su peso corporal.
4. Levante el asa hasta el nivel de altura deseado, del 1 al 5, dependiendo del trabajo, alineando la barra indicadora con las posiciones de altura indicadas en la etiqueta.
5. Gire el perno de ajuste para que el soporte de la sierra ingletadora quede estable.

Plegado: (Fig. 6)

1. Coloque un pie sobre el tubo de la pata A del soporte de la sierra ingletadora.

2. Sujete el asa con ambas manos y tire de ella hacia atrás ayudándose de su peso corporal.
3. Sujete el asa firmemente y tire de la palanca de desbloqueo con un dedo y sujétela.
4. Baje el asa hasta el nivel de altura deseado, del 1 al 5, dependiendo del trabajo, alineando la barra indicadora con las posiciones de altura indicadas en la etiqueta.
5. Siga bajándola, pasando el nivel de altura 1 y hasta que se bloquee sola.
6. El soporte para sierra ingletadora se puede mover con ruedas tal y como se muestra en la figura.

Desplegado de los brazos de extensión (para el tope longitudinal repetitivo y el rodillo): (Fig. 7 y 8)

1. Mueva la palanca 40 hacia el lateral del soporte de la sierra ingletadora en la dirección A de la flecha, tire del brazo de extensión hasta que su extremo llegue a la longitud máxima del tope repetitivo y bloquéelo moviendo la palanca 40 en la dirección B de la flecha.
2. Tire del pasador 10-60, gire la pata para que quede en posición vertical. Asegúrese de que el extremo superior del pasador esté bloqueado en el orificio del tubo de la pata.
3. Afloje el tornillo de fijación M8 x 20 de la pata en el sentido contrario a las agujas del reloj hasta que llegue al suelo y vuelva a apretar el tornillo de fijación M8 x 20 en el sentido contrario a las agujas del reloj del tubo de la pata.
4. Afloje el tornillo de fijación M8 x 20 del lateral del tope para una posición de longitud o el rodillo en el sentido contrario a las agujas del reloj, suba o baje el tope (o el rodillo) hasta que el borde superior del tope (o la parte superior del rodillo) llegue al mismo nivel que la superficie superior de la mesa de la sierra ingletadora. Vuelva a apretar el tornillo de fijación M8 x 20 en el sentido de las agujas del reloj para bloquear el tope (o el rodillo).

Almacenamiento del brazo de extensión para que el tope y el rodillo se retraigan: (Fig. 7 y 8)

1. Afloje la palanca 40, empuje el tubo de la pata 28 y vuelva a apretar la palanca.
2. Afloje la palanca 40 más cercana al tope (o al rodillo), ejerza presión sobre el tope (o el rodillo) y vuelva a apretar la palanca.
3. Tire del pasador 10-60 y gire la pata hasta que llegue a la posición horizontal.
4. Afloje la palanca 40, empuje el brazo de extensión hasta su tope y vuelva a apretar firmemente la palanca para bloquear la barra de extensión.

Makita Europe N.V. Jan-Baptist Vinkstraat 2,
3070 Kortenberg, Belgium

Makita Corporation 3-11-8, Sumiyoshi-cho,
Anjo, Aichi 446-8502 Japan