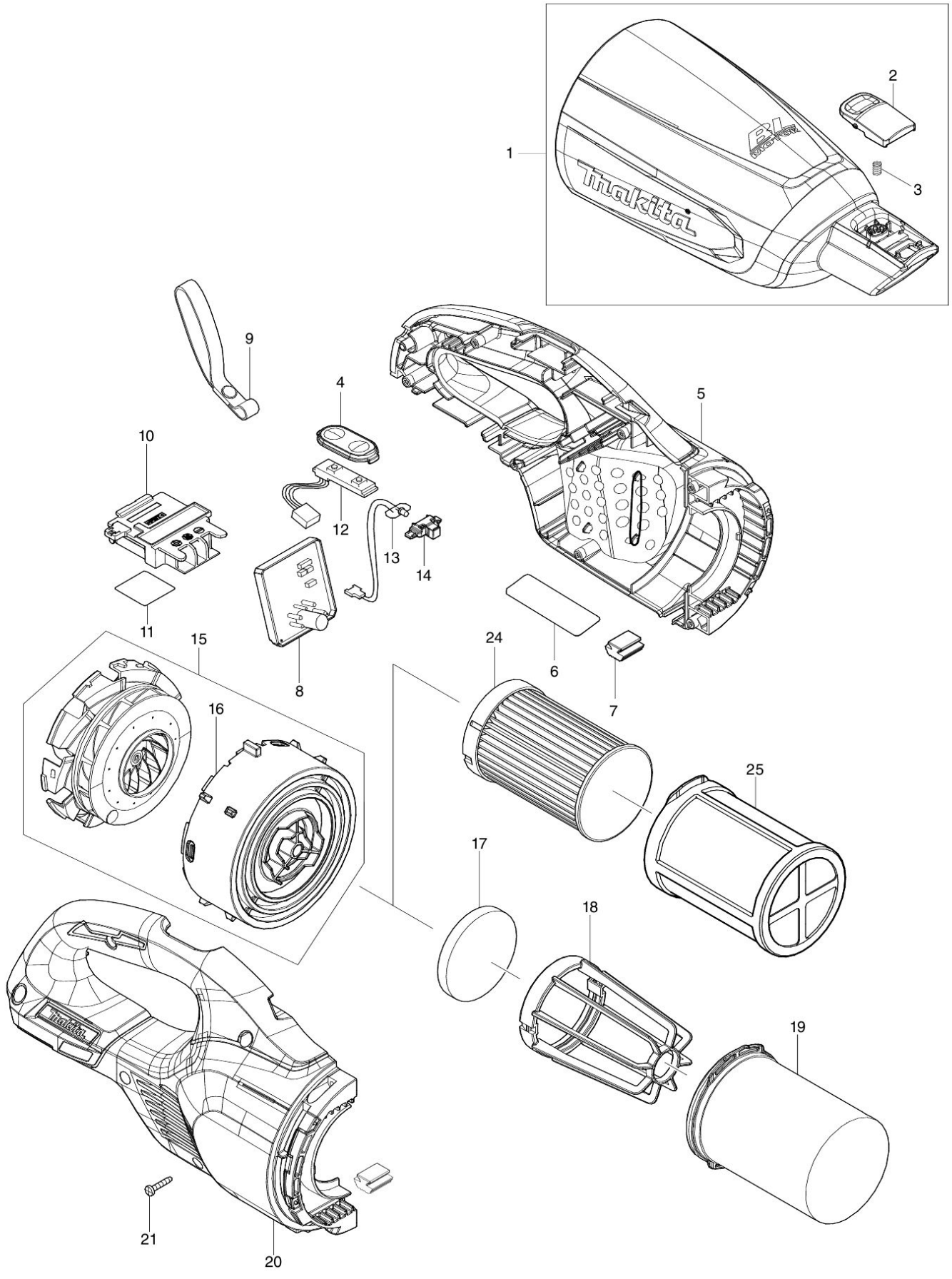


Partdrawing for DCL281RTWX - Steelstofzuiger



2019/01
DCL281F