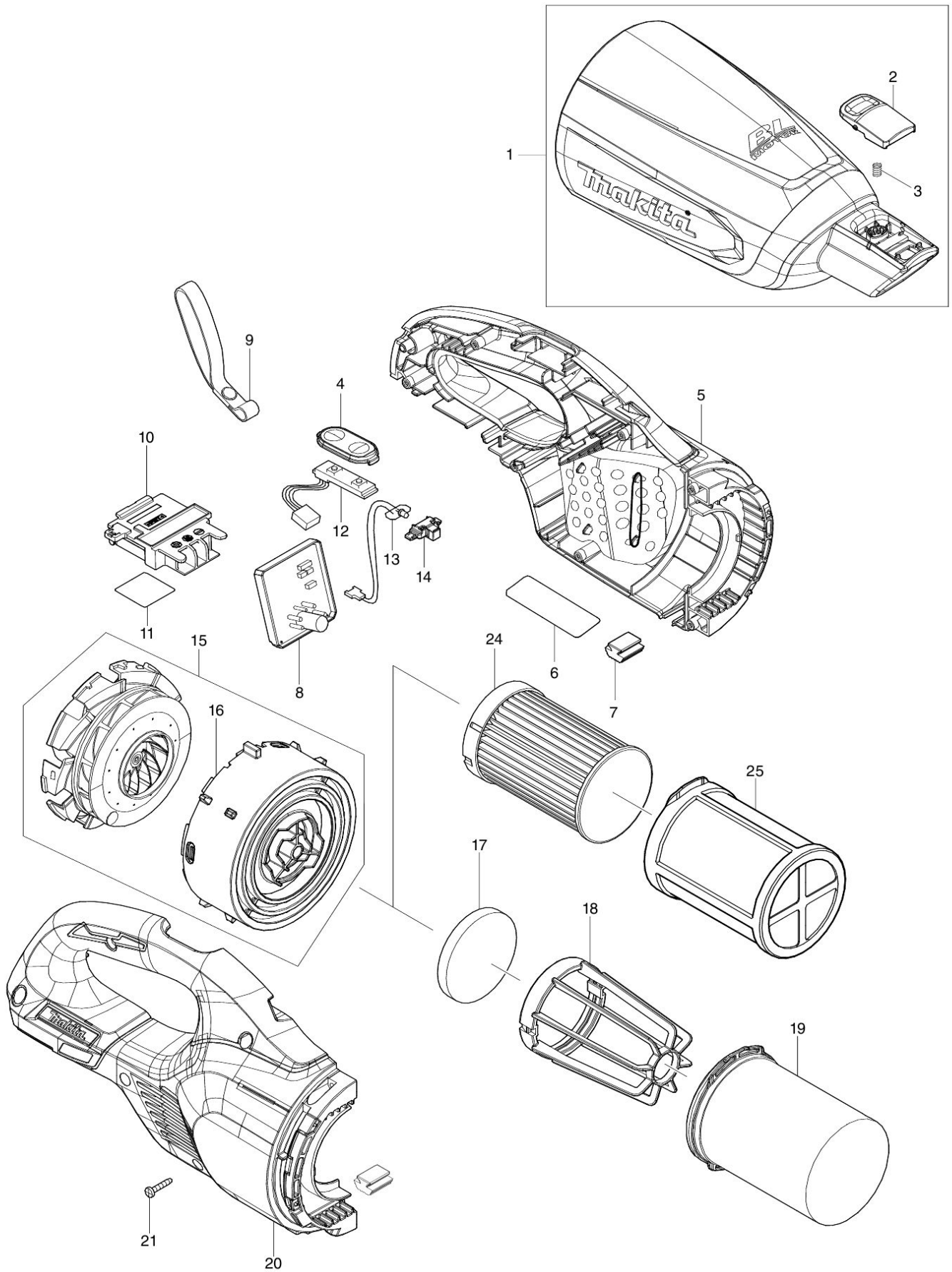


Partdrawing for DCL281WX14 - Steelstofzuiger



2019/01
DCL281F