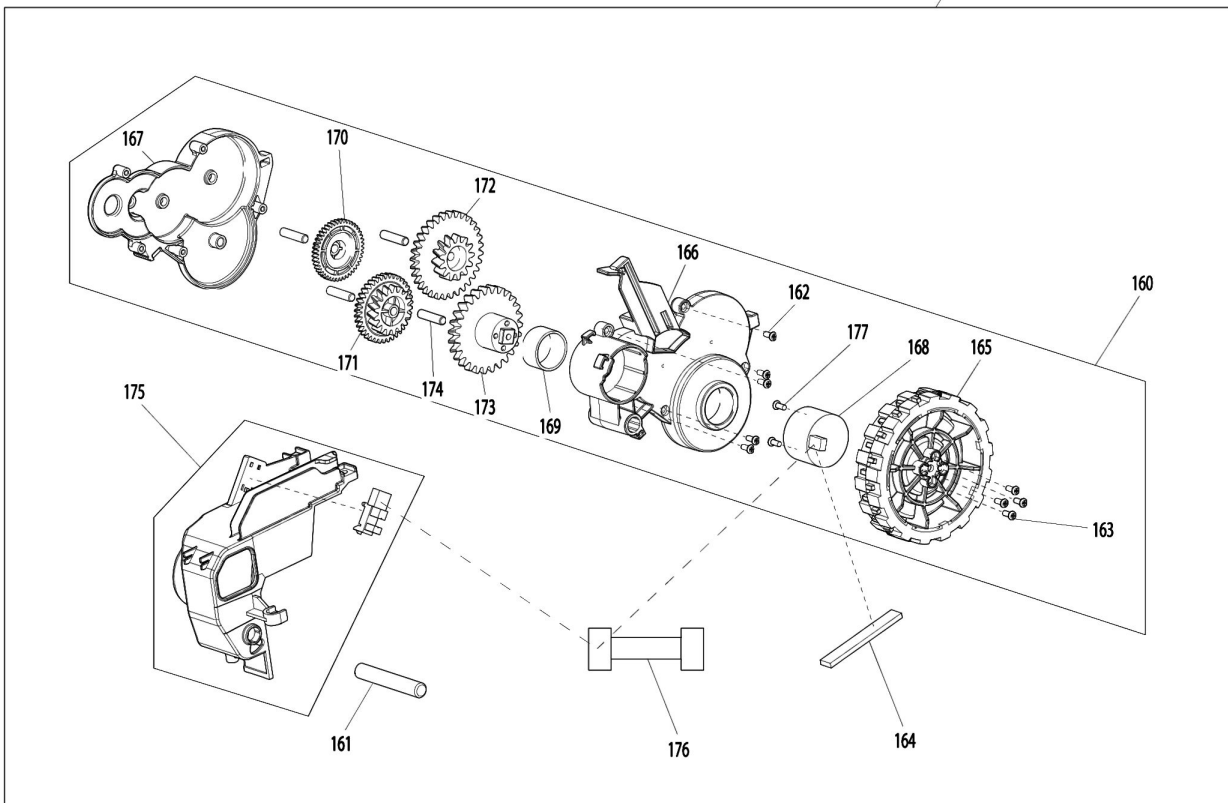


R

47



L

46

