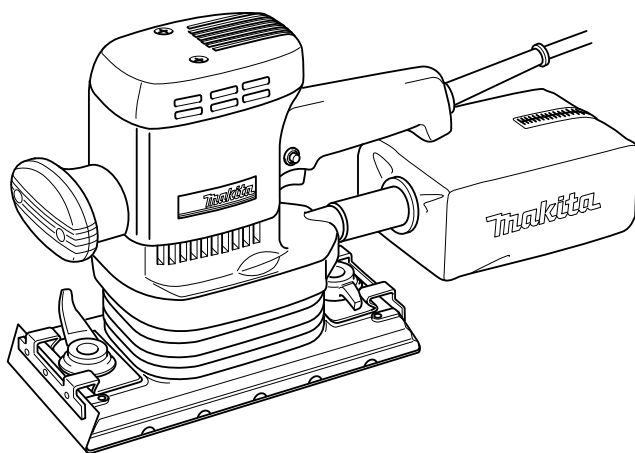
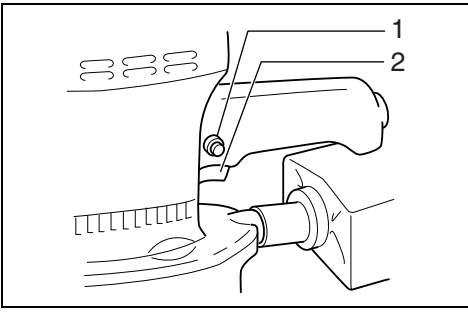




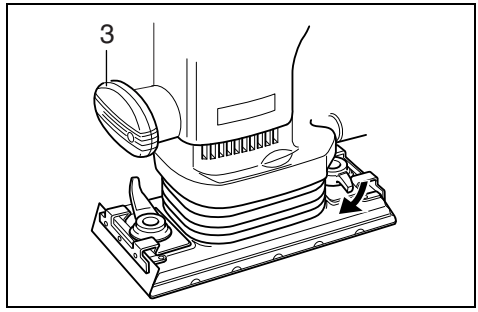
GB	Orbital Sander	Instruction Manual
F	Ponceuse orbitale	Manuel d'instructions
D	Schwingschleifer	Betriebsanleitung
I	Levigatrice orbitale	Istruzioni per l'uso
NL	Vlakschuurmachine	Gebruiksaanwijzing
E	Lijadora orbital	Manual de instrucciones
P	Lixa orbital	Manual de instruções
DK	Rystepudser	Brugsanvisning
GR	Τροχιακός λειαντής	Οδηγίες χρήσεως

9046

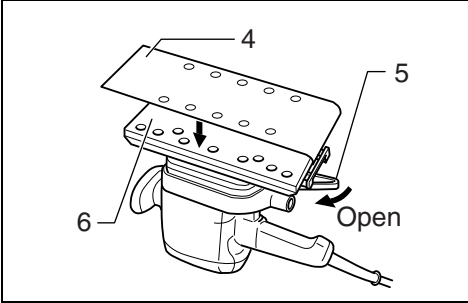




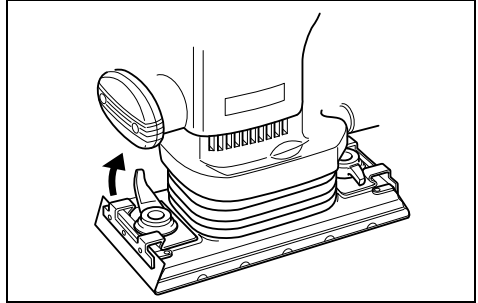
1 003280



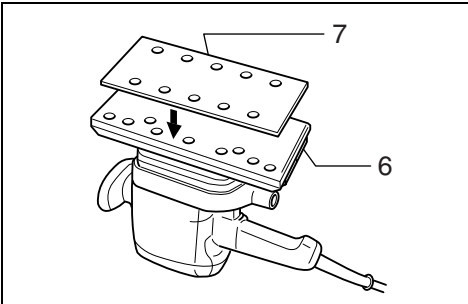
2 003295



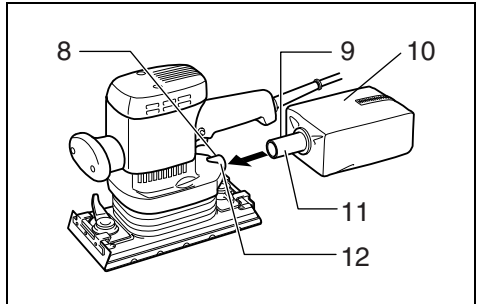
3 003307



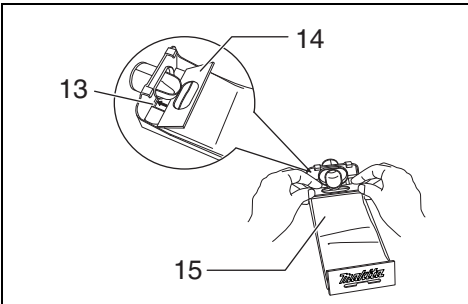
4 003309



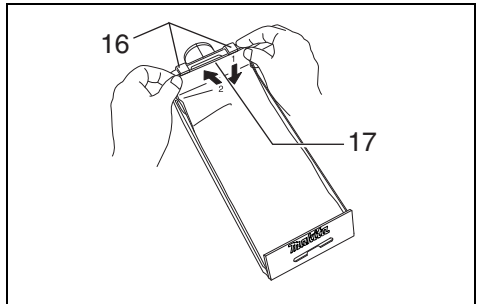
5 004435



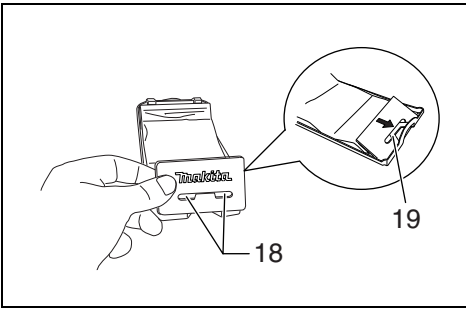
6 003317



7 003742

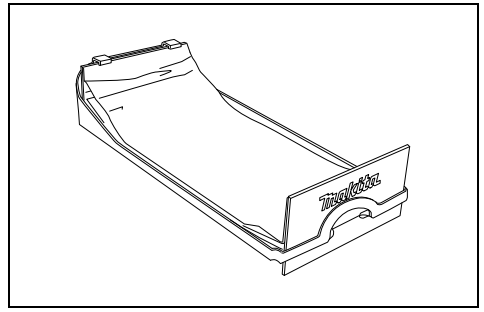


8 003743



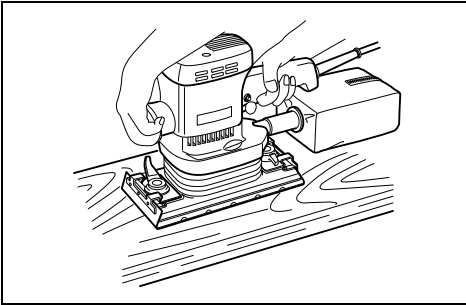
9

003744



10



003745




11

003331

Explanation of general view

1 Lock button	7 Velcro type of abrasive paper	14 Front fixing cardboard
2 Switch trigger	8  Mark	15 Front side of paper dust bag
3 Front grip	9  Mark	16 Claws
4 Conventional type of abrasive paper	10 Dust bag	17 Upper part
5 Clamp lever	11 Entry port	18 Notch
6 Pad	12 Dust spout	19 Guide
	13 Groove	

SPECIFICATIONS

Model	9046
Pad size	115 mm x 229 mm
Abrasive paper size	115 mm x 280 mm
Orbits per minute (min ⁻¹)	6,000
Overall length	283 mm
Net weight	3.1 kg
Safety class	 /II

- Due to our continuing program of research and development, the specifications herein are subject to change without notice.
- Specifications may differ from country to country.
- Weight according to EPTA-Procedure 01/2014

ENE052-1

Intended use

The tool is intended for the sanding of large surface of wood, plastics and metal materials as well as painted surfaces.

ENF002-2

Power supply

The tool should be connected only to a power supply of the same voltage as indicated on the nameplate, and can only be operated on single-phase AC supply. They are double-insulated and can, therefore, also be used from sockets without earth wire.

GEA010-2

General power tool safety warnings

⚠ WARNING: Read all safety warnings, instructions, illustrations and specifications provided with this power tool. Failure to follow all instructions listed below may result in electric shock, fire and/or serious injury.

Save all warnings and instructions for future reference.

The term “power tool” in the warnings refers to your mains-operated (corded) power tool or battery-operated (cordless) power tool.

GEB021-4

SANDER SAFETY WARNINGS

1. Always use safety glasses or goggles. Ordinary eye or sun glasses are NOT safety glasses.
2. Hold the tool firmly.
3. Do not leave the tool running. Operate the tool only when hand-held.
4. This tool has not been waterproofed, so do not use water on the workpiece surface.
5. Ventilate your work area adequately when you perform sanding operations.

6. Some material contains chemicals which may be toxic. Take caution to prevent dust inhalation and skin contact. Follow material supplier safety data.
7. Use of this tool to sand some products, paints and wood could expose user to dust containing hazardous substances. Use appropriate respiratory protection.
8. Be sure that there are no cracks or breakage on the pad before use. Cracks or breakage may cause a personal injury.

SAVE THESE INSTRUCTIONS.

WARNING:

DO NOT let comfort or familiarity with product (gained from repeated use) replace strict adherence to safety rules for the subject product. MISUSE or failure to follow the safety rules stated in this instruction manual may cause serious personal injury.

FUNCTIONAL DESCRIPTION

CAUTION:

- Always be sure that the tool is switched off and unplugged before adjusting or checking function on the tool.

Switch action (Fig. 1)

CAUTION:

- Before plugging in the tool, always check to see that the switch trigger actuates properly and returns to the “OFF” position when released.

To start the tool, simply pull the switch trigger. Release the switch trigger to stop.

For continuous operation, pull the switch trigger and then push in the lock button.

To stop the tool from the locked position, pull the switch trigger fully, then release it.

Front grip (Fig. 2)

The front grip position can be changed in 90° increments. Pull the front grip and rotate it to the desired position.

ASSEMBLY

CAUTION:

- Always be sure that the tool is switched off and unplugged before carrying out any work on the tool.

Installing or removing abrasive paper

For conventional type of abrasive paper with pre-punched holes (standard equipment):

Turn the clamp lever counterclockwise. Insert the paper end into the clasper, aligning the holes in the paper with those in the pad. Then return the clamp lever to the original position to secure the paper. Repeat the same process for the other end of the tool, maintaining the proper paper tension. (Fig. 3 & 4)


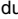
For the velcro type of abrasive paper (accessory) (Fig. 5)

Remove all dirt or foreign matter from the pad. Attach the paper to the pad, aligning the holes in the paper with those in the pad.

CAUTION:

- Always use velcro type of abrasive papers. Never use pressure-sensitive abrasive papers.

Dust bag (Fig. 6)

To install the dust bag, align the  mark on the bag's entry port with the  mark on the dust spout of the tool and fit the entry port onto the dust spout. Then turn the dust bag clockwise to secure it in place.

For the best results, empty the dust bag when it becomes approximately half full, tapping it lightly to remove as much dust as possible.

To remove the dust bag, follow the installation procedures in reverse.

Installing paper dust bag (optional accessory)

Place the paper dust bag on the paper dust bag holder with its front side upward. Insert the front fixing cardboard of the paper dust bag into the groove of the paper dust bag holder. (Fig. 7)

Then press the upper part of the front fixing cardboard in arrow direction to hook it onto the claws. (Fig. 8)

Insert the notch of the paper dust bag into the guide of the paper dust bag holder. Then install the paper dust bag holder set on the tool. (Fig. 9 & 10)

NOTE:

- If you connect a Makita dust collector to this tool, more efficient and cleaner operations can be performed.

OPERATION

Sanding operation (Fig. 11)

CAUTION:

- Never run the tool without the abrasive paper. You may seriously damage the pad.
- Do not block motor vent with your finger or hand.
- Never force the tool. Excessive pressure may decrease the sanding efficiency, damage the abrasive paper or shorten tool life.

Hold the tool firmly with one hand on the switch handle and the other hand on the front grip when performing the tool. Turn the tool on and wait until it attains full speed. Then gently place the tool on the workpiece surface. Keep the pad flush with the workpiece and apply slight pressure on the tool.

MAINTENANCE

CAUTION:

- Always be sure that the tool is switched off and unplugged before attempting to perform inspection or maintenance.
- Never use gasoline, benzene, thinner, alcohol or the like. Discoloration, deformation or cracks may result.

To maintain product SAFETY and RELIABILITY, repairs, carbon brush inspection and replacement, any other maintenance or adjustment should be performed by Makita Authorized Service Centers, always using Makita replacement parts.

OPTIONAL ACCESSORIES

CAUTION:

- These accessories or attachments are recommended for use with your Makita tool specified in this manual. The use of any other accessories or attachments might present a risk of injury to persons. Only use accessory or attachment for its stated purpose.

If you need any assistance for more details regarding these accessories, ask your local Makita Service Center.

- Abrasive paper (with pre-punched holes)
- Velcro type of abrasive paper (with pre-punched holes)
- Joint 25 (for connecting to vacuum cleaner)
- Paper dust bag
- Paper dust bag holder

NOTE:

- Some items in the list may be included in the tool package as standard accessories. They may differ from country to country.

Noise

The typical A-weighted noise level determined according to EN62841-2-4:

Sound pressure level (L_{pA}): 87 dB (A)

Sound power level (L_{WA}): 95 dB (A)

Uncertainty (K): 3 dB (A)

ENG907-1

NOTE:

- The declared noise emission value(s) has been measured in accordance with a standard test method and may be used for comparing one tool with another.
- The declared noise emission value(s) may also be used in a preliminary assessment of exposure.

WARNING:

- **Wear ear protection.**
- **The noise emission during actual use of the power tool can differ from the declared value(s) depending on the ways in which the tool is used especially what kind of workpiece is processed.**
- **Be sure to identify safety measures to protect the operator that are based on an estimation of exposure in the actual conditions of use (taking account of all parts of the operating cycle such as the times when the tool is switched off and when it is running idle in addition to the trigger time).**

Vibration

The vibration total value (tri-axial vector sum) determined according to EN62841-2-4:

Work mode: sanding metal plate

Vibration emission (a_h): 3.5 m/s²

Uncertainty (K): 1.5 m/s²

ENG901-2

NOTE:

- The declared vibration total value(s) has been measured in accordance with a standard test method and may be used for comparing one tool with another.
- The declared vibration total value(s) may also be used in a preliminary assessment of exposure.

WARNING:

- **The vibration emission during actual use of the power tool can differ from the declared value(s) depending on the ways in which the tool is used especially what kind of workpiece is processed.**
- **Be sure to identify safety measures to protect the operator that are based on an estimation of exposure in the actual conditions of use (taking account of all parts of the operating cycle such as the times when the tool is switched off and when it is running idle in addition to the trigger time).**

DECLARATIONS OF CONFORMITY

For European countries only

The Declarations of conformity are included in Annex A to this instruction manual.

Descriptif

1	Bouton de blocage	8	Repère ☐	15	Face avant du sac à poussière papier
2	Gâchette de l'interrupteur	9	Repère ☐	16	Griffes
3	Poignée avant	10	Sac à poussière	17	Partie supérieure
4	Papier abrasif classique	11	Orifice d'entrée	18	Encoche
5	Levier de serrage	12	Tube chasse-poussière	19	Guide
6	Plateau	13	Rainure		
7	Papier abrasif de type velcro	14	Carton de fixation avant		

SPÉCIFICATIONS

Modèle	9046
Dimensions du plateau	115 mm x 229 mm
Dimensions du papier abrasif	115 mm x 280 mm
Nombre d'oscillations par minute (min ⁻¹)	6 000
Longueur totale	283 mm
Poids net	3,1 kg
Catégorie de sécurité	☐/II

- Étant donné l'évolution constante de notre programme de recherche et de développement, les spécifications contenues dans ce manuel sont sujettes à modification sans préavis.
- Les spécifications peuvent varier suivant les pays.
- Poids selon la procédure EPTA 01/2014

ENE052-1

Utilisations

L'outil est conçu pour le ponçage des grandes surfaces de bois, de plastique et de métal, ainsi que des surfaces peintes.

ENF002-2

Alimentation

L'outil ne devra être raccordé qu'à une alimentation de la même tension que celle qui figure sur la plaque signalétique, et il ne pourra fonctionner que sur un courant secteur monophasé. Réalisé avec une double isolation, il peut de ce fait être alimenté sans mise à la terre.

GEA010-2

Consignes de sécurité générales pour outils électriques

⚠ AVERTISSEMENT : Veuillez lire les consignes de sécurité, instructions, illustrations et spécifications qui accompagnent cet outil électrique. Le non-respect de toutes les instructions indiquées ci-dessous peut entraîner une électrocution, un incendie et/ou de graves blessures.

Conservez toutes les mises en garde et instructions pour référence ultérieure.

Le terme "outil électrique" dans les avertissements fait référence à l'outil électrique alimenté par le secteur (avec cordon d'alimentation) ou à l'outil électrique fonctionnant sur batterie (sans cordon d'alimentation).

GEB021-4

MISES EN GARDE DE SÉCURITÉ POUR PONCEUSE

1. **Utilisez toujours des lunettes de protection. Des lunettes ordinaires ou de soleil NE sont PAS des lunettes de protection.**
2. **Tenez l'outil fermement.**

3. **Ne vous éloignez pas de l'outil quand il fonctionne. Ne faites fonctionner l'outil que lorsque vous le tenez en main.**
4. **L'outil n'étant pas étanche, n'utilisez pas d'eau sur la surface de travail.**
5. **Ventilez bien l'aire de travail quand vous effectuez un ponçage.**
6. **Certains matériaux contiennent des produits chimiques qui peuvent être toxiques. Prenez les précautions nécessaires pour ne pas inhaler les poussières qu'ils dégagent et pour éviter tout contact avec la peau. Conformez-vous aux consignes de sécurité du fabricant.**
7. **L'utilisation de cet outil pour poncer certains types de produit, peinture et bois peut exposer l'utilisateur à des poussières contenant des substances dangereuses. Utilisez une protection des voies respiratoires adéquate.**
8. **Avant l'utilisation, assurez-vous que le plateau n'est ni fissuré ni cassé. Il y a risque de blessure s'il est fissuré ou cassé.**

CONSERVEZ CES INSTRUCTIONS.

AVERTISSEMENT :

NE vous laissez PAS tromper (au fil d'une utilisation répétée) par un sentiment d'aisance et de familiarité avec le produit, en négligeant le respect rigoureux des consignes de sécurité qui accompagnent le produit en question. La MAUVAISE UTILISATION de l'outil ou l'ignorance des consignes de sécurité indiquées dans ce manuel d'instructions peut entraîner une blessure grave.

DESCRIPTION DU FONCTIONNEMENT

ATTENTION :

- Assurez-vous toujours que l'outil est hors tension et débranché avant de l'ajuster ou de vérifier son fonctionnement.

Interrupteur (Fig. 1)

ATTENTION :

- Avant de brancher l'outil, vérifiez toujours que la gâchette de l'interrupteur fonctionne et qu'elle revient sur la position "OFF" une fois relâchée.

Pour mettre l'outil en route, il suffit de tirer sur la gâchette de l'interrupteur. Pour arrêter l'outil, relâchez la gâchette de l'interrupteur.

Pour obtenir un fonctionnement continu, tirez sur la gâchette de l'interrupteur et appuyez sur le bouton de blocage.

Pour arrêter l'outil lorsqu'il fonctionne en continu, tirez à fond sur la gâchette de l'interrupteur et relâchez-la.

Poignée avant (Fig. 2)

Il est possible de modifier la position de la poignée avant de 90°. Tirez sur la poignée avant et faites-la tourner jusqu'à la position souhaitée.

ASSEMBLAGE

ATTENTION :

- Avant d'effectuer toute intervention sur l'outil, assurez-vous toujours qu'il est hors tension et débranché.

Pose et dépôt du papier abrasif

Pour le papier abrasif classique avec orifices pré-perforés à l'avance (équipement standard) :

Tournez le levier de serrage dans le sens inverse des aiguilles d'une montre. Insérez le bout du papier dans le dispositif de serrage, en alignant les trous du papier avec ceux du plateau. Remplacez ensuite le levier de serrage sur sa position initiale pour immobiliser le papier. Répétez la même procédure à l'autre extrémité de l'outil, en maintenant le papier bien tendu. (Fig. 3 et 4)



Pour du papier abrasif de type velcro (accessoire) (Fig. 5)

Enlevez toute la saleté et les particules incrustées sur le plateau. Collez le papier sur le plateau, en alignant les orifices du papier sur ceux du plateau.

ATTENTION :

- Utilisez toujours du papier abrasif de type velcro. N'utilisez jamais de papier abrasif sensible à la pression.

Sac à poussière (Fig. 6)

Pour installer le sac à poussière, faites correspondre le repère  sur l'orifice d'entrée du sac avec le repère  sur le tube chasse-poussière de l'outil et insérez l'orifice d'entrée sur le tube chasse-poussière. Puis, tournez le sac à poussière dans le sens des aiguilles d'une montre pour le fixer en place.

Pour de meilleurs résultats, videz le sac à poussière une fois qu'il est à moitié plein, en le tapotant légèrement pour retirer autant de poussière que possible.

Pour retirer le sac à poussière, effectuez les étapes de l'installation à l'envers.

Installation du sac à poussière papier (accessoire en option)

Placez le sac à poussière papier sur le support de sac, avec sa face avant vers le haut. Insérez le carton de fixation avant du sac à poussière papier dans la rainure du support de sac à poussière papier. (Fig. 7)

Appuyez ensuite sur la partie supérieure du carton de fixation avant dans le sens indiqué par la flèche pour l'accrocher aux griffes. (Fig. 8)

Insérez l'entaille du sac à poussière papier dans le guide du support de sac à poussière papier. Installez ensuite l'ensemble de support de sac à poussière papier sur l'outil. (Fig. 9 et 10)

NOTE :

- Si vous raccordez un aspirateur à poussière Makita sur cet outil, vous pourrez procéder à des opérations plus efficaces et plus propres.

UTILISATION

Ponçage (Fig. 11)

ATTENTION :

- Ne faites jamais fonctionner l'outil sans papier abrasif. Vous risqueriez de gravement endommager le plateau.
- N'obstruez pas l'aération du moteur avec le doigt ou la main.
- Ne forcez jamais l'outil. Une pression trop importante peut diminuer l'efficacité du ponçage, endommager le papier abrasif ou réduire la durée de service de l'outil.

Pendant l'utilisation de l'outil, tenez-le fermement avec une main sur la poignée revolver et l'autre sur la poignée avant. Mettez l'outil sous tension et attendez qu'il ait atteint sa pleine vitesse. Posez ensuite doucement l'outil sur la surface de la pièce à travailler. Maintenez le plateau parallèle à la pièce à travailler et appliquez une légère pression sur l'outil.

ENTRETIEN

ATTENTION :

- Assurez-vous toujours que l'outil est hors tension et débranché avant d'y effectuer tout travail d'inspection ou d'entretien.
- N'utilisez jamais d'essence, benzine, diluant, alcool ou autre produit similaire. Cela risquerait de provoquer la décoloration, la déformation ou la fissuration de l'outil.

Pour maintenir la SÉCURITÉ et la FIABILITÉ du produit, les réparations, l'inspection et le remplacement des charbons, et tout autre travail d'entretien ou de réglage doivent être effectués dans un centre de service après-vente Makita agréé, exclusivement avec des pièces de rechange Makita.

ACCESSOIRES EN OPTION

ATTENTION :

- Ces accessoires ou pièces complémentaires sont recommandés pour l'utilisation avec l'outil Makita spécifié dans ce manuel. L'utilisation de tout autre accessoire ou pièce peut comporter un risque de blessure. N'utilisez les accessoires ou pièces qu'aux fins mentionnées dans le présent manuel.

Si vous désirez obtenir plus de détails concernant ces accessoires, veuillez contacter le centre de service après-vente Makita le plus près.

- Papier abrasif (avec orifices pré-perforés)
- Papier abrasif de type velcro (avec orifices pré-perforés)
- Joint 25 (pour le raccordement à l'aspirateur)
- Sac à poussière papier
- Support de sac à poussière papier

NOTE :

- Il se peut que certains éléments de la liste soient compris dans l'emballage de l'outil en tant qu'accessoires standard. Ils peuvent varier d'un pays à l'autre.

Bruit

Niveau de bruit pondéré A typique, déterminé selon EN62841-2-4 :

Niveau de pression sonore (L_{pA}) : 87 dB (A)

Niveau de puissance sonore (L_{WA}) : 95 dB (A)

Incertitude (K) : 3 dB (A)

ENG907-1

NOTE :

- La ou les valeurs d'émission de bruit déclarées ont été mesurées conformément à la méthode de test standard et peuvent être utilisées pour comparer les outils entre eux.
- La ou les valeurs d'émission de bruit déclarées peuvent aussi être utilisées pour l'évaluation préliminaire de l'exposition.

AVERTISSEMENT :

- **Portez un serre-tête antibruit.**
- **L'émission de bruit lors de l'usage réel de l'outil électrique peut être différente de la ou des valeurs déclarées, suivant la façon dont l'outil est utilisé, particulièrement selon le type de pièce usinée.**
- **Les mesures de sécurité à prendre pour protéger l'utilisateur doivent être basées sur une estimation de l'exposition dans des conditions réelles d'utilisation (en tenant compte de toutes les composantes du cycle d'utilisation, comme par exemple le moment de sa mise hors tension, lorsqu'il tourne à vide et le moment de son déclenchement).**

Vibrations

Valeur totale de vibrations (somme de vecteur triaxial) déterminée selon EN62841-2-4 :

Mode de travail : ponçage de la tôle

Émission de vibrations (a_h) : 3,5 m/s²

Incertitude (K) : 1,5 m/s²

ENG901-2

NOTE :

- La ou les valeurs de vibration totales déclarées ont été mesurées conformément à la méthode de test standard et peuvent être utilisées pour comparer les outils entre eux.
- La ou les valeurs de vibration totales déclarées peuvent aussi être utilisées pour l'évaluation préliminaire de l'exposition.

AVERTISSEMENT :

- **L'émission de vibrations lors de l'usage réel de l'outil électrique peut être différente de la ou des valeurs déclarées, suivant la façon dont l'outil est utilisé, particulièrement selon le type de pièce usinée.**
- **Les mesures de sécurité à prendre pour protéger l'utilisateur doivent être basées sur une estimation de l'exposition dans des conditions réelles d'utilisation (en tenant compte de toutes les composantes du cycle d'utilisation, comme par exemple le moment de sa mise hors tension, lorsqu'il tourne à vide et le moment de son déclenchement).**

DÉCLARATIONS DE CONFORMITÉ

Pour les pays européens uniquement

Les déclarations de conformité sont fournies en Annexe A à ce mode d'emploi.

Übersicht

1 Arretierknopf	8 Markierung ☐	15 Vorderseite des Papierstaub-
2 Ein-Aus-Schalter	9 Markierung ☐	sacks
3 Frontgriff	10 Staubsack	16 Klauen
4 Herkömmliches Schleifpapier	11 Einlasstutzen	17 Oberkante
5 Spannhebel	12 Absaugstutzen	18 Aussparung
6 Schleifteller	13 Führungsnut	19 Führung
7 Klett-Schleifpapier	14 Vordere Kartonplatte	

TECHNISCHE DATEN

Modell	9046
Schleiftellergröße	115 mm x 229 mm
Schleifpapiergröße	115 mm x 280 mm
Leerlaufdrehzahl (min ⁻¹)	6 000
Gesamtlänge	283 mm
Nettogewicht	3,1 kg
Sicherheitsklasse	☐/II

- Wir behalten uns vor, Änderungen im Zuge der Entwicklung und des technischen Fortschritts ohne vorherige Ankündigung vorzunehmen.
- Die technischen Daten können von Land zu Land abweichen.
- Gewicht nach EPTA-Verfahren 01/2014

ENE052-1

Vorgesehene Verwendung

Das Werkzeug ist für das Schleifen großer Flächen aus Holz, Kunststoff und Metall sowie lackierter Flächen vorgesehen.

ENF002-2

Netzanschluss

Die Maschine darf nur an die auf dem Typenschild angegebene Spannung angeschlossen werden und arbeitet nur mit Einphasen-Wechselspannung. Sie ist doppelt schutzisoliert und kann daher auch an Steckdosen ohne Erdanschluss betrieben werden.

GEA010-2

Allgemeine Sicherheitswarnungen für Elektrowerkzeuge

⚠️ WARNUNG: Lesen Sie alle mit diesem Elektrowerkzeug gelieferten Sicherheitswarnungen, Anweisungen, Abbildungen und technischen Daten durch. Eine Missachtung der unten aufgeführten Anweisungen kann zu einem elektrischen Schlag, Brand und/oder schweren Verletzungen führen.

Bewahren Sie alle Warnungen und Anweisungen für spätere Bezugnahme auf.

Der Ausdruck „Elektrowerkzeug“ in den Warnhinweisen bezieht sich auf Ihr mit Netzstrom (mit Kabel) oder Akku (ohne Kabel) betriebenes Elektrowerkzeug.

GEB021-4

SICHERHEITSWARNUNGEN FÜR SCHLEIFER

1. Tragen Sie stets eine Sicherheits- oder Schutzbrille. Eine gewöhnliche Brille oder Sonnenbrille ist KEIN Ersatz für eine Sicherheitsbrille.
2. Halten Sie die Maschine mit festem Griff.
3. Lassen Sie die Maschine nicht unbeaufsichtigt laufen. Benutzen Sie die Maschine nur im handgeführten Einsatz.

4. Diese Maschine ist nicht wasserdicht. Benetzen Sie daher die Bearbeitungsfläche nicht mit Wasser.
5. Sorgen Sie für ausreichende Belüftung des Arbeitsplatzes beim Schleifen.
6. Manche Materialien können giftige Chemikalien enthalten. Treffen Sie Vorsichtsmaßnahmen, um das Einatmen von Arbeitsstaub und Hautkontakt zu verhüten. Befolgen Sie die Sicherheitsdaten des Materialherstellers.
7. Der Gebrauch dieses Werkzeugs zum Schleifen bestimmter Produkte, Lacke und Holz kann den Benutzer Staub aussetzen, der gefährliche Substanzen enthält. Verwenden Sie einen geeigneten Atemschutz.
8. Vergewissern Sie sich vor dem Gebrauch, dass der Schleifteller keine Risse oder Brüche aufweist. Risse oder Brüche können Verletzungen verursachen.

BEWAHREN SIE DIESE HINWEISE SORGFÄLTIG AUF.**WARNUNG:**

Lassen Sie sich NICHT durch Bequemlichkeit oder Vertrautheit mit dem Produkt (durch wiederholten Gebrauch erworben) von der strikten Einhaltung der Sicherheitsregeln für das vorliegende Produkt abhalten. MISSBRAUCH oder Missachtung der Sicherheitsvorschriften in dieser Anleitung können schwere Verletzungen verursachen.

FUNKTIONSBESCHREIBUNG**VORSICHT:**

- Vergewissern Sie sich vor jeder Einstellung oder Funktionsprüfung der Maschine stets, dass sie ausgeschaltet und vom Stromnetz getrennt ist.

Schalterfunktion (Abb. 1)**VORSICHT:**

- Vor dem Anschließen der Maschine an das Stromnetz stets überprüfen, ob der Ein-Aus-Schalter ordnungsgemäß funktioniert und beim Loslassen in die AUS-Stellung zurückkehrt.

Zum Einschalten der Maschine drücken Sie einfach den Ein-Aus-Schalter. Zum Ausschalten lassen Sie den Ein-Aus-Schalter los.

Für Dauerbetrieb betätigen Sie den Ein-Aus-Schalter und drücken dann den Arretierknopf hinein.

Zum Ausrasten des Arretierknopfes drücken Sie den Ein-Aus-Schalter bis zum Anschlag hinein und lassen ihn dann los.

Frontgriff (Abb. 2)

Die Position des Frontgriffs kann in 90°-Schritten geändert werden. Den Frontgriff ziehen und auf die gewünschte Position drehen.

MONTAGE

VORSICHT:

- Vergewissern Sie sich vor der Ausführung von Arbeiten an der Maschine stets, dass sie ausgeschaltet und vom Stromnetz getrennt ist.

Montage und Demontage des Schleifpapiers

Für herkömmliches Schleifpapier mit vorgestanzten Löchern (Standardausstattung):

Den Spannhebel entgegen dem Uhrzeigersinn drehen. Das Papierende unter den Spannhebel einführen, und dabei die Löcher in Papier und Grundplatte aufeinander ausrichten. Dann den Spannhebel zur Sicherung des Papiers wieder auf die Ausgangsstellung zurückstellen. Den gleichen Vorgang auf der anderen Seite der Grundplatte wiederholen, und auf angemessene Spannung des Papiers achten. (Abb. 3 u. 4)

Für Klett-Schleifpapier (Zubehör) (Abb. 5)

Den Schleifteller von jeglichem Schmutz oder Fremdkörpern säubern. Das Papier so am Schleifteller anbringen, dass sich die Löcher im Papier mit denen im Schleifteller decken.

VORSICHT:

- Nur Klett-Schleifpapier verwenden. Keinesfalls druckempfindliches Schleifpapier verwenden.

Staubsaack (Abb. 6)

Zum Anbringen des Staubsaacks die Markierung \Rightarrow am Einlassstutzen des Sacks auf die Markierung \Rightarrow am Absaugstutzen der Maschine ausrichten, und den Einlassstutzen auf den Absaugstutzen schieben. Dann den Staubsaack im Uhrzeigersinn drehen, um ihn zu sichern. Um beste Ergebnisse zu erzielen, empfiehlt es sich, den Staubsaack zu entleeren, wenn er etwa halb voll ist, wobei durch leichtes Abklopfen möglichst viel Staub gelöst werden sollte.

Zum Abnehmen des Staubsaacks ist das Anbringungsverfahren umgekehrt anzuwenden.

Montieren des Papierstaubsacks (Sonderzubehör)

Den Papierstaubsack so am Papierstaubsackhalter anbringen, dass seine Vorderseite nach oben zeigt. Die vordere Kartonplatte des Papierstaubsacks in die Führungsnut des Papierstaubsackhalters einführen. (Abb. 7) Dann die Oberkante der vorderen Kartonplatte in Pfeilrichtung drücken, bis sie in die Klauen einrastet. (Abb. 8) Die Aussparung des Papierstaubsacks auf die Führung des Papierstaubsackhalters schieben. Dann den Papierstaubsackhaltersatz an der Maschine anbringen. (Abb. 9 u. 10)

HINWEIS:

- Wenn Sie einen Makita-Staubsammler an diese Maschine anschließen, können Sie noch effizienter und sauberer arbeiten.

BETRIEB

Schleifbetrieb (Abb. 11)

VORSICHT:

- Benutzen Sie die Maschine niemals ohne Schleifpapier. Der Schleifteller könnte sonst schwer beschädigt werden.
- Blockieren Sie die Entlüftungsöffnungen des Motors nicht mit Ihren Fingern oder Händen.
- Niemals gewaltsam auf die Maschine drücken. Übermäßiger Druck kann die Schleifleistung verschlechtern, das Schleifpapier beschädigen oder die Lebensdauer der Maschine verkürzen.

Halten Sie die Maschine während der Arbeit mit der einen Hand am Schaltergriff und mit der anderen Hand am Frontgriff fest. Schalten Sie die Maschine ein und warten Sie, bis sie ihre volle Drehzahl erreicht. Setzen Sie dann die Maschine sachte auf die Werkstück-Oberfläche. Halten Sie den Schleifteller flach gegen das Werkstück, und üben Sie leichten Druck auf die Maschine aus.

WARTUNG

VORSICHT:

- Denken Sie vor der Durchführung von Überprüfungen oder Wartungsarbeiten stets daran, die Maschine auszuschalten und vom Stromnetz zu trennen.
- Verwenden Sie auf keinen Fall Benzin, Benzol, Verdünnern, Alkohol oder dergleichen. Solche Mittel können Verfärbung, Verformung oder Rissbildung verursachen.

Um die SICHERHEIT und ZUVERLÄSSIGKEIT dieses Produkts aufrechtzuerhalten, sollten Reparaturen, Überprüfung und Austausch der Kohlebürsten und andere Wartungs- oder Einstellarbeiten nur von Makita-Kundendienstzentren unter ausschließlicher Verwendung von Makita-Originalersatzteilen ausgeführt werden.

SONDERZUBEHÖR

VORSICHT:

- Die folgenden Zubehörteile oder Vorrichtungen werden für den Einsatz mit der in dieser Anleitung beschriebenen Makita-Maschine empfohlen. Die Verwendung anderer Zubehörteile oder Vorrichtungen kann eine Verletzungsgefahr darstellen. Verwenden Sie Zubehörteile oder Vorrichtungen nur für ihren vorgesehenen Zweck.

Wenn Sie weitere Einzelheiten bezüglich dieser Zubehörteile benötigen, wenden Sie sich bitte an Ihre Makita-Kundendienstzentrum.

- Schleifpapier (mit vorgestanzten Löchern)
- Klett-Schleifpapier (mit vorgestanzten Löchern)
- Anschluss 25 (für Anschluss an Staubsauger)
- Papier-Staubsaack
- Papier-Staubsaackhalter

HINWEIS:

- Manche Teile in der Liste können als Standardzubehör im Werkzeugsatz enthalten sein. Sie können von Land zu Land unterschiedlich sein.

Geräusch

Typischer A-bewerteter Geräuschpegel ermittelt gemäß EN62841-2-4:

Schalldruckpegel (L_{pA}): 87 dB (A)

Schalleistungspegel (L_{WA}): 95 dB (A)

Ungewissheit (K): 3 dB (A)

ENG907-1

HINWEIS:

- Der (Die) angegebene(n) Schallemissionswert(e) wurde(n) im Einklang mit der Standardprüfmethode gemessen und kann (können) für den Vergleich zwischen Werkzeugen herangezogen werden.
- Der (Die) angegebene(n) Schallemissionswert(e) kann (können) auch für eine Vorbewertung des Gefährdungsgrads verwendet werden.

WARNUNG:

- **Einen Gehörschutz tragen.**
- **Die Schallemission während der tatsächlichen Benutzung des Elektrowerkzeugs kann je nach der Benutzungsweise des Werkzeugs, und speziell je nach der Art des bearbeiteten Werkstücks, von dem (den) angegebenen Wert(en) abweichen.**
- **Identifizieren Sie Sicherheitsmaßnahmen zum Schutz des Benutzers anhand einer Schätzung des Gefährdungsgrads unter den tatsächlichen Benutzungsbedingungen (unter Berücksichtigung aller Phasen des Arbeitszyklus, wie z. B. Ausschalt- und Leerlaufzeiten des Werkzeugs zusätzlich zur Betriebszeit).**

Vibration

Vibrationsgesamtwert (Drei-Achsen-Vektorsumme) ermittelt gemäß EN62841-2-4:

Arbeitsmodus: Schleifen von Metallplatten

Vibrationsemission (a_{hV}): 3,5 m/s²

Ungewissheit (K): 1,5 m/s²

ENG901-2

HINWEIS:

- Der (Die) angegebene(n) Vibrationsgesamtwert(e) wurde(n) im Einklang mit der Standardprüfmethode gemessen und kann (können) für den Vergleich zwischen Werkzeugen herangezogen werden.
- Der (Die) angegebene(n) Vibrationsgesamtwert(e) kann (können) auch für eine Vorbewertung des Gefährdungsgrads verwendet werden.

WARNUNG:

- **Die Vibrationsemission während der tatsächlichen Benutzung des Elektrowerkzeugs kann je nach der Benutzungsweise des Werkzeugs, und speziell je nach der Art des bearbeiteten Werkstücks, von dem (den) angegebenen Emissionswert(en) abweichen.**
- **Identifizieren Sie Sicherheitsmaßnahmen zum Schutz des Benutzers anhand einer Schätzung des Gefährdungsgrads unter den tatsächlichen Benutzungsbedingungen (unter Berücksichtigung aller Phasen des Arbeitszyklus, wie z. B. Ausschalt- und Leerlaufzeiten des Werkzeugs zusätzlich zur Betriebszeit).**

KONFORMITÄTSERKLÄRUNGEN

Nur für europäische Länder

Die Konformitätserklärungen sind in Anhang A dieser Betriebsanleitung enthalten.

Visione generale

1	Bottone di bloccaggio	9	Segno ☐	15	Lato anteriore sacchetto di carta polvere
2	Interruttore a grilletto	10	Sacchetto polvere	16	Denti
3	Impugnatura anteriore	11	Boccaglio di ingresso	17	Parte superiore
4	Carta abrasiva convenzionale	12	Aggetto di uscita polvere	18	Tacca
5	Leva di bloccaggio	13	Scanalatura	19	Guida
6	Platorello	14	Cartoncino di fissaggio parte anteriore		
7	Carta abrasiva di tipo velcro				
8	Segno ☐				

DATI TECNICI

Modello	9046
Dimensioni platorello	115 mm x 229 mm
Dimensioni carta abrasiva	115 mm x 280 mm
Giri/min. (min ⁻¹)	6.000
Lunghezza totale	283 mm
Peso netto	3,1 kg
Classe di sicurezza.....	□/II

- Per il nostro programma di ricerca e sviluppo continui, i dati tecnici sono soggetti a modifiche senza preavviso.
- I dati tecnici potrebbero differire a seconda del paese di destinazione del modello.
- Peso in base alla procedura EPTA 01/2014

ENE052-1

Utilizzo specifico dell'utensile

Questo utensile serve alla smerigliatura di grandi superfici di legno, plastica e metallo, come pure quelle verniciate.

ENF002-2

Alimentazione

L'utensile deve essere collegato ad una presa di corrente con la stessa tensione indicata sulla targhetta del nome, e può funzionare soltanto con la corrente alternata monofase. Esso ha un doppio isolamento, per cui può essere usato con le prese di corrente sprovviste della messa a terra.

GEA010-2

Avvertenze generali relative alla sicurezza dell'utensile elettrico

⚠️ AVVERTIMENTO: Leggere tutte le avvertenze di sicurezza, le istruzioni, le illustrazioni e i dati tecnici forniti con il presente utensile elettrico. La mancata osservanza di tutte le istruzioni elencate di seguito potrebbe risultare in scosse elettriche, incendi e/o gravi lesioni personali.

Conservare tutte le avvertenze e le istruzioni come riferimento futuro.

Il termine "utensile elettrico" nelle avvertenze si riferisce sia all'utensile elettrico (cablato) nel funzionamento alimentato da rete elettrica che all'utensile elettrico (a batteria) nel funzionamento alimentato a batteria.

GEB021-4

AVVERTIMENTI PER LA SICUREZZA DELLA LEVIGATRICE

1. **Usare sempre occhiali di sicurezza o occhialoni. I normali occhiali o gli occhiali da sole NON sono occhiali di sicurezza.**
2. **Tenere saldamente l'utensile.**

3. **Non posare l'utensile mentre gira. Farlo funzionare soltanto tenendolo in mano.**
4. **Questo utensile non è a prova d'acqua, per cui non usare acqua sulla superficie del pezzo.**
5. **Ventilare adeguatamente l'area di lavoro durante le operazioni di smerigliatura.**
6. **Alcuni materiali contengono sostanze chimiche che potrebbero essere tossiche. Fare attenzione per evitarne l'inalazione o il contatto con la pelle. Osservare i dati per la sicurezza forniti dal produttore del materiale.**
7. **L'utilizzo di questo utensile per smerigliare alcuni prodotti, vernici e legni potrebbe esporre l'utente a polvere contenente sostanze pericolose. Usare le appropriate protezioni delle vie respiratorie.**
8. **Accertarsi che sul platorello non ci siano crepe e che non sia rotto prima di usarlo. Un platorello con crepe o rotto potrebbe causare infortuni.**

CONSERVATE QUESTE ISTRUZIONI.

AVVERTIMENTO:

NON lasciare che comodità o la familiarità d'utilizzo con il prodotto (acquisita con l'uso ripetuto) sostituisca la stretta osservanza delle norme di sicurezza. L'utilizzo SBAGLIATO o la mancata osservanza delle norme di sicurezza di questo manuale di istruzioni potrebbero causare lesioni serie.

DESCRIZIONE FUNZIONALE

ATTENZIONE:

- Accertarsi sempre che l'utensile sia spento e staccato dalla presa di corrente prima di regolarlo o di controllare il suo funzionamento.

Funzionamento dell'interruttore (Fig. 1)

ATTENZIONE:

- Prima di collegare l'utensile alla presa di corrente, accertarsi sempre che l'interruttore a grilletto funzioni correttamente e torni sulla posizione "OFF" quando viene rilasciato.

Per avviare l'utensile, schiacciare semplicemente l'interruttore a grilletto. Rilasciare l'interruttore a grilletto per arrestare l'utensile.

Per il funzionamento continuo, schiacciare l'interruttore a grilletto e spingere dentro il bottone di bloccaggio.

Per arrestare l'utensile dalla posizione di bloccaggio, schiacciare completamente l'interruttore a grilletto e rilasciarlo.

Impugnatura anteriore (Fig. 2)

La posizione dell'impugnatura anteriore può essere cambiata in incrementi di 90°. Tirare l'impugnatura anteriore e ruotarla sulla posizione desiderata.

MONTAGGIO

ATTENZIONE:

- Accertarsi sempre che l'utensile sia spento e staccato dalla presa di corrente prima di qualsiasi intervento su di esso.

Installazione o rimozione della carta abrasiva

Per carta abrasiva di tipo convenzionale perforata (dotazione standard):

Ruotare la leva di bloccaggio in senso antiorario. Inserire il lato della carta nel morsetto di bloccaggio, allineando i fori della carta con i fori del platorello. Riportare quindi la leva di bloccaggio nella posizione iniziale per fissare la carta. Ripetere lo stesso procedimento per l'altro lato dell'utensile, mantenendo il corretto tensionamento della carta. (Fig. 3 e 4)

Per la carta abrasiva di tipo velcro (accessorio) (Fig. 5)

Rimuovere tutto lo sporco e le sostanze estranee dal platorello. Attaccare la carta al platorello allineando i fori della carta su quelli del platorello.

ATTENZIONE:

- Usare sempre carte abrasive di tipo velcro. Non si devono mai usare carte abrasive sensibili alle pressioni.

Sacchetto polvere (Fig. 6)

Per installare il sacchetto polvere, allineare il segno ◯ sul bocchaglio di ingresso del sacchetto sul segno ◯ sull'oggetto di uscita polvere dell'utensile, e inserire il bocchaglio di ingresso nell'oggetto di uscita polvere. Girare poi il sacchetto polvere in senso orario per fissarlo in posizione.

Per ottenere i risultati migliori, svuotare il sacchetto polvere quando diventa quasi pieno a metà dandogli dei colpetti leggeri per rimuovere quanta più polvere possibile. Per rimuovere il sacchetto polvere, seguire all'inverso il procedimento di installazione.

Installazione del sacchetto polvere di carta (accessorio opzionale)

Mettere il sacchetto polvere di carta sul supporto sacchetto polvere di carta con la sua parte anteriore rivolta in alto. Inserire il cartoncino di fissaggio parte anteriore del sacchetto polvere di carta nella scanalatura del supporto sacchetto polvere di carta. (Fig. 7)

Premere poi la parte superiore del cartoncino di fissaggio parte anteriore nella direzione della freccia per agganciarla ai denti. (Fig. 8)

Inserire la tacca del sacchetto polvere di carta nella guida del supporto sacchetto polvere di carta. Installare poi il gruppo del supporto sacchetto polvere di carta sull'utensile. (Fig. 9 e 10)

NOTA:

- Collegando a questo utensile un aspiratore Makita si possono eseguire operazioni più pulite.

OPERAZIONI

Operazione di smerigliatura (Fig. 11)

ATTENZIONE:

- L'utensile non deve mai essere avviato senza la carta abrasiva. Si potrebbe altrimenti danneggiare seriamente il platorello.
- Non bloccare con le dita o con la mano l'apertura di ventilazione del motore.
- Mai forzare l'utensile. Una pressione eccessiva potrebbe ridurre l'efficienza di carteggiatura, danneggiare la carta abrasiva o ridurre la vita di servizio dell'utensile.

Per usare l'utensile, tenerlo saldamente con una mano sul manico interruttore e con l'altra sull'impugnatura anteriore. Accendere l'utensile e aspettare finché raggiunge la sua velocità massima. Appoggiare poi delicatamente l'utensile sulla superficie del pezzo. Mantenere il tampone a raso sul pezzo e applicare una leggera pressione sull'utensile.

MANUTENZIONE

ATTENZIONE:

- Accertarsi sempre che l'utensile sia spento e staccato dalla presa di corrente prima di qualsiasi intervento di ispezione o di manutenzione.
- Mai usare benzina, benzene, solventi, alcol e altre sostanze simili. Potrebbero causare scolorimenti, deformazioni o crepe.

Per preservare la SICUREZZA e l'AFFIDABILITÀ del prodotto, le riparazioni, l'ispezione e la sostituzione della spazzola di carbone o qualsiasi altra manutenzione e regolazione devono essere eseguite da un centro di assistenza Makita autorizzato usando sempre ricambi Makita.

ACCESSORI OPZIONALI

ATTENZIONE:

- Per l'utensile specificato in questo manuale, si consigliano questi accessori o ricambi. L'utilizzo di altri accessori o ricambi può costituire un pericolo di lesioni. Usare soltanto gli accessori o ricambi specificati per il loro utilizzo.

Per maggiori dettagli e l'assistenza, rivolgersi al Centro Assistenza Makita locale.

- Carta abrasiva (dotata di fori)
- Carta abrasiva di tipo velcro (dotata di fori)
- Giunto 25 (per il collegamento a un aspiratore)
- Sacchetto polvere di carta
- Supporto sacchetto polvere di carta

NOTA:

- Alcuni articoli nella lista potrebbero essere inclusi nell'imballaggio dell'utensile come accessori standard. Essi potrebbero differire da Paese a Paese.

Rumore

Il tipico livello di rumore pesato A determinato secondo EN62841-2-4:

Livello pressione sonora (L_{pA}): 87 dB (A)

Livello potenza sonora (L_{WA}): 95 dB (A)

Incertezza (K): 3 dB (A)

ENG907-1

NOTA:

- Il valore o i valori dichiarati delle emissioni di rumori sono stati misurati in conformità a un metodo standard di verifica, e possono essere utilizzati per confrontare un utensile con un altro.
- Il valore o i valori dichiarati delle emissioni di rumori possono venire utilizzati anche per una valutazione preliminare dell'esposizione.

AVVERTIMENTO:

- **Indossare protezioni per le orecchie.**
- **L'emissione di rumori durante l'utilizzo effettivo dell'utensile elettrico può variare rispetto al valore o ai valori dichiarati, a seconda dei modi in cui viene utilizzato l'utensile e specialmente a seconda di che tipo di pezzo venga lavorato.**
- **Accertarsi di identificare misure di sicurezza per la protezione dell'operatore che siano basate su una stima dell'esposizione nelle condizioni effettive di utilizzo (tenendo conto di tutte le parti del ciclo operativo, ad esempio del numero di spegnimenti dell'utensile e di quando giri a vuoto, oltre al tempo di attivazione).**

Vibrazione

Il valore totale di vibrazione (somma vettore triassiale) determinato secondo EN62841-2-4:

Modalità operativa: smerigliatura di piastre metalliche

Emissione di vibrazione (a_{h1}): 3,5 m/s²

Incertezza (K): 1,5 m/s²

ENG901-2

NOTA:

- Il valore o i valori complessivi delle vibrazioni dichiarati sono stati misurati in conformità a un metodo standard di verifica, e possono essere utilizzati per confrontare un utensile con un altro.
- Il valore o i valori complessivi delle vibrazioni dichiarati possono venire utilizzati anche per una valutazione preliminare dell'esposizione.

AVVERTIMENTO:

- **L'emissione delle vibrazioni durante l'utilizzo effettivo dell'utensile elettrico può variare rispetto al valore o ai valori dichiarati, a seconda dei modi in cui viene utilizzato l'utensile, specialmente a seconda di che tipo di pezzo venga lavorato.**
- **Accertarsi di identificare misure di sicurezza per la protezione dell'operatore che siano basate su una stima dell'esposizione nelle condizioni effettive di utilizzo (tenendo conto di tutte le parti del ciclo operativo, ad esempio del numero di spegnimenti dell'utensile e di quando giri a vuoto, oltre al tempo di attivazione).**

DICHIARAZIONI DI CONFORMITÀ

Solo per i paesi europei

Le Dichiarazioni di conformità sono incluse nell'Allegato A al presente manuale d'uso.

Verklaring van algemene gegevens

1 Vergrendelknop	8 -teken	15 Bovenzijde van papieren stofzak
2 Trekschakelaar	9 -teken	16 Klauwen
3 Voorhandgreep	10 Stofzak	17 Bovenste gedeelte
4 Conventioneel schuurpapier	11 Inlaatopening	18 Insnijding
5 Klemhendel	12 Stofuitlaat	19 Geleider
6 Schuurzool	13 Groef	
7 Schuurpapier met klittenband	14 Bevestigingskarton	

TECHNISCHE GEGEVENS

Model	9046
Afmetingen schuurzool	115 mm x 229 mm
Afmetingen schuurpapier	115 mm x 280 mm
Omwentelingen per minuut (min ⁻¹)	6 000
Totale lengte	283 mm
Netto gewicht	3,1 kg
Veiligheidsklasse	II

- In verband met ononderbroken research en ontwikkeling behouden wij ons het recht voor bovenstaande technische gegevens te wijzigen zonder voorafgaande kennisgeving.
- De technische gegevens kunnen van land tot land verschillen.
- Gewicht volgens de EPTA-procedure 01/2014

ENE052-1

Doeleinden van gebruik

Dit gereedschap is bedoeld voor het schuren van grote oppervlakken van hout-, kunststof- en metaalmaterialen, en ook geschilderde oppervlakken.

ENF002-2

Stroomvoorziening

Het gereedschap mag alleen worden aangesloten op een stroombron van hetzelfde voltage als aangegeven op de naamplaat, en kan alleen op enkel-fase wisselstroom worden gebruikt. Het gereedschap is dubbel-geïsoleerd en kan derhalve ook op een niet-geaard stopcontact worden aangesloten.

GEA010-2

Algemene veiligheidswaarschuwingen voor elektrisch gereedschap

⚠ WAARSCHUWING: Lees alle veiligheidswaarschuwingen, aanwijzingen, afbeeldingen en technische gegevens behorend bij dit elektrische gereedschap aandachtig door. Als u niet alle onderstaande aanwijzingen naleeft, kan dat resulteren in brand, elektrische schokken en/of ernstig letsel.

Bewaar alle waarschuwingen en instructies om in de toekomst te kunnen raadplegen.

De term "elektrisch gereedschap" in de veiligheidsvoorschriften duidt op gereedschappen die op stroom van het lichtnet werken (met snoer) of gereedschappen met een accu (snoerloos).

GEB021-4

VEILIGHEIDSWAARSCHUWINGEN SPECIFIEK VOOR VLAKSCHUURMACHINES

1. **Draag altijd een veiligheidsbril. Een gewone bril of een zonnebril is GEEN veiligheidsbril.**
2. **Houd het gereedschap stevig vast.**

3. **Schakel het gereedschap altijd uit als u weg moet. Schakel het gereedschap alleen in wanneer u het vasthoudt.**

4. **Dit gereedschap is niet waterdicht. Besprenkel derhalve het oppervlak van het werkstuk niet met water.**

5. **Zorg dat uw werkplaats goed geventileerd is wanneer u gaat schuren.**

6. **Sommige materialen bevatten chemische stoffen die giftig kunnen zijn. Neem de nodige voorzorgsmaatregelen tegen inademing van stof en contact met de huid. Volg de veiligheidsinstructies van de leverancier van het materiaal op.**

7. **Als dit gereedschap wordt gebruikt voor het schuren van bepaalde producten, verflagen en hout, kan de gebruiker worden blootgesteld aan stof waarin gevaarlijke bestanddelen zitten. Gebruik geschikte ademhalingsbeschermingsapparatuur.**

8. **Controleer voor het gebruik of de schuurzool niet gescheurd of gebroken is. Een gescheurde of gebroken schuurzool kan persoonlijk letsel veroorzaken.**

BEWAAR DEZE VOORSCHRIFTEN.**WAARSCHUWING:**

Laat u NIET misleiden door een vals gevoel van comfort en bekendheid met het gereedschap (na veelvuldig gebruik) en neem alle veiligheidsvoorschriften van het betreffende gereedschap altijd strikt in acht. VERKEERD GEBRUIK of het niet naleven van de veiligheidsvoorschriften in deze gebruiksaanwijzing kan leiden tot ernstige verwondingen.

BESCHRIJVING VAN DE FUNCTIES**LET OP:**

- Zorg altijd dat het gereedschap is uitgeschakeld en zijn stekker uit het stopcontact is verwijderd voordat u functies op het gereedschap afstelt of controleert.

Werking van de trekschakelaar (Fig. 1)**LET OP:**

- Alvorens de machine op een stopcontact aan te sluiten, moet u altijd controleren of de trekschakelaar juist werkt en bij het loslaten naar de "OFF" positie terugkeert.

Om de machine te starten, drukt u gewoon de trekschakelaar in. Om de machine uit te schakelen, de trekschakelaar loslaten.

Voor continue werking, drukt u de trekschakelaar in en dan drukt u de vergrendelknop in.

Om de machine vanuit deze vergrendelde stand te stoppen, de trekschakelaar volledig indrukken en deze dan loslaten.

Voorhandgreep (Fig. 2)

De stand van de voorhandgreep kan worden versteld in stappen van 90°. Trek aan de voorhandgreep en draai deze in de gewenste stand.

INEENZETTEN

LET OP:

- Zorg altijd dat het gereedschap is uitgeschakeld en zijn stekker uit het stopcontact is verwijderd alvorens enig werk aan het gereedschap uit te voeren.

Bevestigen of verwijderen van schuurpapier

Voor conventioneel schuurpapier met voorgeperforeerde gaten (standaard uitrusting):

Draai de klemhendel naar links. Steek het uiteinde van het papier in de klem en doe de gaten in het papier overeenkomen met die in de schuurzool. Draai daarna de klemhendel terug naar zijn oorspronkelijke positie om het papier vast te zetten. Herhaal deze bediening aan het andere uiteinde van het gereedschap en zorg dat het papier juist gespannen is. (Fig. 3 en 4)


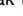
Voor schuurpapier met klittenband (bijgeleverd) (Fig. 5)

Verwijder alle stof en vuil van de schuurzool. Breng het schuurpapier op de schuurzool aan en zorg dat de gaten in het schuurpapier samenvallen met die in de schuurzool.

LET OP:

- Gebruik altijd schuurpapier met klittenband. Gebruik nooit drukgevoelig schuurpapier.

Stofzak (Fig. 6)

Voor het aanbrengen van de stofzak plaatst u het  -teken op de inlaatopening van de stofzak tegenover het  -teken op de stofuitlaat van het apparaat en past u de inlaatopening over de stofuitlaat. Vervolgens draait u de stofzak naar rechts om die stevig vast te zetten.

Voor de beste resultaten leegt u de stofzak wanneer die ongeveer half vol is. Tik er licht tegenaan om er zoveel mogelijk stof uit te verwijderen.

Voor het losmaken van de stofzak volgt u de aanwijzingen voor het aanbrengen in omgekeerde volgorde.

Een papieren stofzak aanbrengen (optioneel accessoire)

Plaats de papieren stofzak op de papieren-stofzakhouder met de voorkant omhoog. Steek het bevestigingskarton aan de voorkant van de papieren stofzak in de gleuf van de papieren-stofzakhouder. (Fig. 7)

Duw vervolgens het bovenste deel van het bevestigingskarton aan de voorkant van de papieren stofzak in de richting van de pijl om dit aan de klauwen vast te haken. (Fig. 8)

Steek inkepingen op de achterkant van de papieren stofzak in de geleider van de papieren-stofzakhouder. Bevestig tenslotte de papieren-stofzakhouder aan het gereedschap. (Fig. 9 en 10)

OPMERKING:

- Als u een Makita stofverzamelaar op dit apparaat aansluit, kunt u er schoner en efficiënter mee werken.

BEDIENING

Gebruik als schuurmachine (Fig. 11)

LET OP:

- Gebruik het apparaat nooit zonder schuurpapier er op. U zou de schuurzool ernstig kunnen beschadigen.
- Blokkeer de ventilatiesleuven van de motor niet met uw vingers of uw handpalm.
- Oefen nooit druk op het apparaat uit. Teveel druk leidt tot minder efficiënt schuren, kan het schuurpapier beschadigen en de levensduur van het apparaat verkorten.

Houd het gereedschap tijdens het werk stevig vast met één hand aan de schakelhandgreep en de andere hand aan de voorhandgreep. Schakel het gereedschap in en wacht totdat het op volle snelheid draait. Plaats daarna het gereedschap voorzichtig op het oppervlak van het werkstuk. Houd de schuurzool evenwijdig aan het werkstuk en oefen lichte druk uit op het gereedschap.

ONDERHOUD

LET OP:

- Zorg altijd dat het gereedschap is uitgeschakeld en de stekker uit het stopcontact is verwijderd alvorens inspectie of onderhoud aan het gereedschap uit te voeren.
- Gebruik nooit benzine, wasbenzine, thinner, alcohol en dergelijke. Hierdoor zullen verkleuring, vervormingen en barsten worden veroorzaakt.

Om de VEILIGHEID en BETROUWBAARHEID van het gereedschap te handhaven, dienen alle reparaties, inspectie en vervanging van de koolborstels, en alle andere onderhoudswerkzaamheden of afstellingen te worden uitgevoerd bij een erkend Makita servicecentrum, en altijd met gebruik van originele Makita vervangingsonderdelen.

OPTIONELE ACCESSOIRES

LET OP:

- Deze accessoires of hulpstukken worden aanbevolen voor gebruik met het Makita gereedschap dat in deze gebruiksaanwijzing wordt beschreven. Het gebruik van andere accessoires of hulpstukken kan gevaar voor persoonlijke verwonding opleveren. Gebruik de accessoires of hulpstukken uitsluitend voor het gespecificeerde doel.

Wenst u meer informatie over deze accessoires, neem dan contact op met het dichtstbijzijnde Makita servicecentrum.

- Schuurpapier (met voorgeperforeerde gaten)
- Schuurpapier met klittenband (met voorgeperforeerde gaten)
- Aansluitstuk 25 (voor aansluiten op een stofzuiger)
- Papieren stofzak
- Papieren-stofzakhouder

OPMERKING:

- Sommige onderdelen in deze lijst kunnen bij het gereedschap zijn meegeleverd als standaard-accessoires. Deze kunnen van land tot land verschillen.

Geluidsniveau

De typisch, A-gewogen geluidsniveaus vastgesteld volgens EN62841-2-4:

Geluidsdrukniveau (L_{pA}): 87 dB (A)

Geluidsvermogeniveau (L_{WA}): 95 dB (A)

Onnauwkeurigheid (K): 3 dB (A)

ENG907-1

OPMERKING:

- De opgegeven geluidsemisiewaarde(n) is/zijn gemeten volgens een standaardtestmethode en kan/kunnen worden gebruikt om dit gereedschap te vergelijken met andere gereedschappen.
- De opgegeven geluidsemisiewaarde(n) kan/kunnen ook worden gebruikt voor een beoordeling vooraf van de blootstelling.

⚠ WAARSCHUWING:

- **Draag gehoorbescherming.**
- **De geluidsemisie tijdens het gebruik van het elektrisch gereedschap in de praktijk kan verschillen van de opgegeven waarde(n) afhankelijk van de manier waarop het gereedschap wordt gebruikt, met name van het soort werkstuk waarmee wordt gewerkt.**
- **Zorg ervoor dat veiligheidsmaatregelen worden getroffen ter bescherming van de gebruiker die zijn gebaseerd op een schatting van de blootstelling onder praktijkomstandigheden (rekening houdend met alle fasen van de bedrijfscyclus, zoals de tijdsduur gedurende welke het gereedschap is uitgeschakeld en stationair draait, naast de ingeschakelde tijdsduur).**

Trilling

De totaalwaarde van de trillingen (triaxiale vectorsom) vastgesteld volgens EN62841-2-4:

Toepassing: schuren van metalen plaat

Trillingsemisie (a_{r1}): 3,5 m/s²

Onnauwkeurigheid (K): 1,5 m/s²

ENG901-2

OPMERKING:

- De totale trillingswaarde(n) is/zijn gemeten volgens een standaardtestmethode en kan/kunnen worden gebruikt om dit gereedschap te vergelijken met andere gereedschappen.
- De opgegeven totale trillingswaarde(n) kan/kunnen ook worden gebruikt voor een beoordeling vooraf van de blootstelling.

⚠ WAARSCHUWING:



- **De trillingsemisie tijdens het gebruik van het elektrisch gereedschap in de praktijk kan verschillen van de opgegeven waarde(n) afhankelijk van de manier waarop het gereedschap wordt gebruikt, met name van het soort werkstuk waarmee wordt gewerkt.**
- **Zorg ervoor dat veiligheidsmaatregelen worden getroffen ter bescherming van de gebruiker die zijn gebaseerd op een schatting van de blootstelling onder praktijkomstandigheden (rekening houdend met alle fasen van de bedrijfscyclus, zoals de tijdsduur gedurende welke het gereedschap is uitgeschakeld en stationair draait, naast de ingeschakelde tijdsduur).**

VERKLARINGEN VAN CONFORMITEIT


Alleen voor Europese landen

De verklaringen van conformiteit zijn bijgevoegd in Bijlage A bij deze gebruiksaanwijzing.

Explicación de los dibujos

1 Botón de bloqueo	8 Marca 	15 Lado delantero de la bolsa de polvo de papel
2 Interruptor de gatillo	9 Marca 	16 Uñas
3 Empuñadura delantera	10 Bolsa de polvo	17 Parte superior
4 Papel abrasivo tipo tradicional	11 Boca de entrada	18 Muesca
5 Palanca de sujeción	12 Tubo de salida de polvo	19 Guía
6 Almohadilla	13 Ranura	
7 Papel abrasivo de tipo velcro	14 Cartón delantero de fijación	

ESPECIFICACIONES

Modelo	9046
Tamaño de la almonadilla	115 mm x 229 mm
Tamaño del papel abrasivo	115 mm x 280 mm
Órbitas por minuto (min ⁻¹).....	6.000
Longitud total	283 mm
Peso neto	3,1 kg
Clase de seguridad	 /II

- Debido a un programa continuo de investigación y desarrollo, las especificaciones aquí dadas están sujetas a cambios sin previo aviso.
- Las especificaciones pueden ser diferentes de país a país.
- Peso de acuerdo con el procedimiento EPTA 01/2014

ENE052-1

Uso previsto

La herramienta ha sido diseñada para lijar superficies grandes de madera, plástico y materiales metálicos, así como también superficies pintadas.

ENF002-2

Alimentación

La herramienta ha de conectarse solamente a una fuente de alimentación de la misma tensión que la indicada en la placa de características, y sólo puede funcionar con corriente alterna monofásica. El sistema de doble aislamiento de la herramienta puede, por lo tanto, usarse también en enchufes hembra sin conductor de tierra.

GEA010-2

Advertencias de seguridad para herramientas eléctricas en general

⚠ ADVERTENCIA: Lea todas las advertencias de seguridad, instrucciones, ilustraciones y especificaciones provistas con esta herramienta eléctrica. Si no sigue todas las instrucciones indicadas abajo podrá resultar en una descarga eléctrica, un incendio y/o heridas graves.

Guarde todas las advertencias e instrucciones para futuras referencias.

El término "herramienta eléctrica" en las advertencias se refiere a su herramienta eléctrica de funcionamiento con conexión a la red eléctrica (con cable) o herramienta eléctrica de funcionamiento a batería (sin cable).

GEB021-4

ADVERTENCIAS DE SEGURIDAD PARA LA LIJADORA

1. **Utilice siempre gafas de seguridad o pantalla facial. Las gafas normales o de sol NO sirven para proteger los ojos.**
2. **Sujete firmemente la herramienta.**

3. **No deje la herramienta encendida. Téngala encendida solamente cuando la tenga en las manos.**
4. **Esta herramienta no es impermeable; por lo tanto, no ponga agua en la superficie de la pieza de trabajo.**
5. **Ventile adecuadamente su lugar de trabajo cuando realice operaciones de lijado.**
6. **Algunos materiales contienen sustancias químicas que podrán ser tóxicas. Tenga precaución para evitar la inhalación de polvo y el contacto con la piel. Siga los datos de seguridad del abastecedor del material.**
7. **La utilización de esta herramienta para lijar algunos productos, pinturas y madera podrá exponer al usuario a polvo que contenga sustancias peligrosas. Utilice protección respiratoria apropiada.**
8. **Asegúrese de que no haya grietas ni roturas en la almohadilla antes de utilizarla. Las grietas o roturas podrán ocasionarle heridas.**

GUARDE ESTAS INSTRUCCIONES.

ADVERTENCIA:

NO deje que la comodidad o familiaridad con el producto (a base de utilizarlo repetidamente) sustituya la estricta observancia de las normas de seguridad para el producto en cuestión. El MAL USO o el no seguir las normas de seguridad establecidas en este manual de instrucciones podrá ocasionar graves heridas personales.

DESCRIPCIÓN DEL FUNCIONAMIENTO

PRECAUCIÓN:

- Asegúrese siempre de que la herramienta esté apagada y desenchufada antes de ajustar o comprobar cualquier función de la herramienta.

Accionamiento del interruptor (Fig. 1)

PRECAUCIÓN:

- Antes de enchufar la herramienta, compruebe siempre para ver si el interruptor de gatillo se acciona correctamente y regresa a la posición "OFF" cuando se libera.

Para encender la herramienta, simplemente presione el interruptor de gatillo. Suelte el interruptor de gatillo para apagar la herramienta.

Para una operación continua, presione el interruptor de gatillo y luego empuje el botón de bloqueo.

Para parar la herramienta cuando funciona en la posición de bloqueo, presione el interruptor de gatillo completamente y suéltelo.

Empuñadura delantera (Fig. 2)

La posición de la empuñadura delantera se puede cambiar en incrementos de 90°. Tire de la empuñadura delantera y gírela hasta la posición deseada.

MONTAJE

PRECAUCIÓN:

- Asegúrese siempre de que la herramienta esté apagada y desenchufada antes de realizar cualquier trabajo bajo en ella.

Instalación o extracción del papel abrasivo

Para el papel abrasivo tipo tradicional con agujeros perforados (equipo estándar):

Gire la palanca de sujeción hacia la izquierda. Inserte el extremo del papel en el fijador, alineando los agujeros del papel con los de la almohadilla. Después vuelva a poner la palanca de sujeción en su posición original para sujetar el papel. Repita el mismo procedimiento para el otro extremo de la herramienta, manteniendo el papel debidamente tensado. (Fig. 3 y 4)


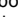
Para el papel abrasivo de tipo velcro (accesorio) (Fig. 5)

Retire toda la suciedad o materias extrañas de la almohadilla. Coloque el papel en la almohadilla, haciendo coincidir los agujeros del papel con los de la almohadilla.

PRECAUCIÓN:

- Utilice siempre papeles abrasivos de tipo velcro. No utilice nunca papeles abrasivos autoadhesivos.

Bolsa de polvo (Fig. 6)

Para instalar la bolsa de polvo, alinee la marca  de la boca de entrada de la bolsa con la marca  del tubo de salida de polvo de la herramienta y encaje la boca de entrada en el tubo de salida de polvo. Después gire la bolsa de polvo hacia la derecha para sujetarla en su sitio. Para obtener unos resultados óptimos, vacíe la bolsa de polvo cuando esté aproximadamente medio llena, golpeándola ligeramente para extraer el máximo polvo posible.

Para quitar la bolsa de polvo, siga los procedimientos de instalación a la inversa.

Instalación de la bolsa de polvo de papel (accesorio opcional)

Ponga la bolsa de polvo de papel en el portabolsas de bolsa de polvo de papel con su lado frontal hacia arriba. Inserte el cartón de fijación frontal de la bolsa de polvo de papel en la ranura del portabolsas de bolsa de polvo de papel. (Fig. 7)

Después presione la parte superior del cartón de fijación frontal en el sentido de la flecha para engancharlo en los enganches. (Fig. 8)

Inserte la muesca de la bolsa de polvo de papel en la guía del portabolsas de bolsa de polvo de papel. Después instale el conjunto del portabolsas de bolsa de polvo de papel en la herramienta. (Fig. 9 y 10)

NOTA:

- Si conecta un colector de polvo Makita a esta herramienta, podrá realizar operaciones más eficaces y limpias.

OPERACIÓN

Operación de lijado (Fig. 11)

PRECAUCIÓN:

- No utilice nunca la herramienta sin el papel abrasivo. Podrá dañar seriamente la almohadilla.
- No bloquee la abertura de ventilación del motor con el dedo o la mano.
- No fuerce nunca la herramienta. Una presión excesiva podrá reducir la eficacia del lijado, dañar el papel abrasivo o acortar la vida de servicio de la herramienta.

Sujete la herramienta firmemente con una mano en el mango del interruptor y la otra en la empuñadura delantera cuando utilice la herramienta. Encienda la herramienta y espere hasta que adquiera plena velocidad. Después coloque la herramienta con cuidado sobre la superficie de la pieza de trabajo. Mantenga la almohadilla a ras con la pieza de trabajo y aplique una ligera presión sobre la herramienta.

MANTENIMIENTO

PRECAUCIÓN:

- Asegúrese siempre de que la herramienta esté apagada y desenchufada antes de intentar realizar una inspección o mantenimiento.
- No utilice nunca gasolina, bencina, disolvente, alcohol o similares. Podría producir descoloración, deformación o grietas.

Para mantener la SEGURIDAD y FIABILIDAD del producto, las reparaciones, la inspección y sustitución de la escobilla de carbón, y cualquier otro mantenimiento o ajuste deberán ser realizados en Centros de Servicios Autorizados por Makita, empleando siempre piezas de repuesto de Makita.

ACCESORIOS OPCIONALES

PRECAUCIÓN:

- Estos accesorios o aditamentos están recomendados para su uso con la herramienta Makita especificada en este manual. El uso de cualquier otro accesorio o aditamento puede suponer un riesgo de lesiones personales. Utilice el accesorio o aditamento exclusivamente para su uso declarado.

Si necesita información más detallada sobre estos accesorios, consulte con su centro local de servicio de Makita.

- Papel abrasivo (con agujeros preperforados)
- Papel abrasivo de tipo velcro (con agujeros preperforados)
- Adaptador de 25 (para conectar a un aspirador)
- Bolsa de polvo de papel
- Portabolsas de bolsa de polvo de papel

NOTA:

- Algunos elementos de la lista podrán estar incluidos en el paquete de la herramienta como accesorios estándar. Pueden variar de un país a otro.

Ruido

El nivel de ruido A-ponderado típico determinado de acuerdo con la norma EN62841-2-4:

Nivel de presión sonora (L_{pA}): 87 dB (A)

Nivel de potencia sonora (L_{WA}): 95 dB (A)

Error (K): 3 dB (A)

ENG907-1

NOTA:

- El valor (o los valores) de emisión de ruido declarado ha sido medido de acuerdo con un método de prueba estándar y se puede utilizar para comparar una herramienta con otra.
- El valor (o valores) de emisión de ruido declarado también se puede utilizar en una valoración preliminar de exposición.

ADVERTENCIA:

- **Póngase protectores para oídos.**
- **La emisión de ruido durante la utilización real de la herramienta eléctrica puede variar del valor (o los valores) de emisión declarado dependiendo de las formas en las que la herramienta sea utilizada, especialmente qué tipo de pieza de trabajo se procesa.**
- **Asegúrese de identificar medidas de seguridad para proteger al operario que estén basadas en una estimación de la exposición en las condiciones reales de utilización (teniendo en cuenta todas las partes del ciclo operativo como las veces cuando la herramienta está apagada y cuando está funcionando en vacío además del tiempo de gatillo).**

Vibración

El valor total de la vibración (suma de vectores triaxiales) determinado de acuerdo con la norma EN62841-2-4:

Modo tarea: lijado de placas metálicas

Emisión de vibración (a_h): 3,5 m/s²

Error (K): 1,5 m/s²

ENG901-2

NOTA:

- El valor (o los valores) total de emisión de vibración declarado ha sido medido de acuerdo con un método de prueba estándar y se puede utilizar para comparar una herramienta con otra.
- El valor (o los valores) total de emisión de vibración declarado también se puede utilizar en una valoración preliminar de exposición.

ADVERTENCIA:

- **La emisión de vibración durante la utilización real de la herramienta eléctrica puede variar del valor (o los valores) de emisión declarado dependiendo de las formas en las que la herramienta sea utilizada, especialmente qué tipo de pieza de trabajo se procesa.**
- **Asegúrese de identificar medidas de seguridad para proteger al operario que estén basadas en una estimación de la exposición en las condiciones reales de utilización (teniendo en cuenta todas las partes del ciclo operativo como las veces cuando la herramienta está apagada y cuando está funcionando en vacío además del tiempo de gatillo).**

DECLARACIONES DE CONFORMIDAD

Para países europeos solamente

Las declaraciones de conformidad están incluidas como Anexo A de este manual de instrucciones.

Explicação geral

1 Botão de bloqueio	8 Símbolo ☐	15 Lado da frente do saco de papel para o pó
2 Gatilho	9 Símbolo ☐	16 Garras
3 Punho frontal	10 Saco do pó	17 Parte superior
4 Folha de lixa do tipo convencional	11 Boca de entrada	18 Encaixe
5 Alavanca de fixação	12 Bocal de saída de pó	19 Guia
6 Almofada	13 Ranhura	
7 Folha de lixa do tipo velcro	14 Placa de cartão para fixação da frente	

ESPECIFICAÇÕES

Modelo	9046
Dimensões da almofada	115 mm x 229 mm
Dimensões da folha de lixa	115 mm x 280 mm
Órbitas por minuto (min ⁻¹)	6.000
Comprimento total	283 mm
Peso líquido	3,1 kg
Classe de segurança	□/II

- Devido a um programa contínuo de pesquisa e desenvolvimento, estas especificações podem ser alteradas sem aviso prévio.
- As especificações podem variar de país para país.
- Peso de acordo com o Procedimento 01/2014 da EPTA (European Power Tool Association)

ENE052-1

Utilização pretendida

A ferramenta foi concebida para lixamento de grandes superfícies de madeira, plásticos e materiais de metal assim como superfícies pintadas.

ENF002-2

Alimentação

A ferramenta só deve ser ligada a uma fonte de alimentação com a mesma voltagem da indicada na placa de características, e só funciona com alimentação de corrente alterna monofásica. Tem um sistema de isolamento duplo e pode, por isso, utilizar tomadas sem ligação à terra.

GEA010-2

Avisos gerais de segurança para ferramentas eléctricas

⚠ AVISO: Leia todos os avisos de segurança, instruções, ilustrações e especificações fornecidos com esta ferramenta eléctrica. O não cumprimento de todas as instruções indicadas em baixo pode resultar em choque eléctrico, incêndio e/ou ferimentos graves.

Guarde todos os avisos e instruções para futuras referências.

O termo "ferramenta eléctrica" nos avisos refere-se às ferramentas eléctricas ligadas à corrente eléctrica (com cabo) ou às ferramentas eléctricas operadas por meio de bateria (sem cabo).

GEB021-4

AVISOS DE SEGURANÇA SOBRE A LIXADEIRA

1. Use sempre óculos de segurança ou de protecção. Óculos normais ou de sol **NÃO** são óculos de segurança.

2. **Agarre na máquina firmemente.**
3. **Não deixe a máquina a funcionar sozinha. Trabalhe com a máquina só quando a estiver a segurar com a mão.**
4. **Esta máquina não é à prova de água, por isso não utilize água na peça que estiver a trabalhar.**
5. **Ventile a sua área de trabalho adequadamente quando executar operações de lixamento.**
6. **Alguns materiais contêm químicos que podem ser tóxicos. Tenha cuidado para evitar inalação de pó e contacto com a pele. Cumpra os dados de segurança do fornecedor do material.**
7. **O uso da ferramenta para lixar materiais, pinturas e madeiras pode expor o utilizador a pó contendo substâncias nocivas. Use protecção respiratória adequada.**
8. **Antes de utilizar a ferramenta, verifique se não existem fendas ou rachas na almofada. As fendas ou rachas podem provocar ferimentos pessoais.**

GUARDE ESTAS INSTRUÇÕES.**AVISO:**

NÃO permita que conforto ou familiaridade com o produto (adquirido com o uso repetido) substitua a aderência estrita às regras de segurança da ferramenta. MÁ INTERPRETAÇÃO ou não seguimento das regras de segurança estabelecidas neste manual de instruções pode causar danos pessoais sérios.

DESCRIÇÃO FUNCIONAL**PRECAUÇÃO:**

- Certifique-se sempre de que a ferramenta esteja desligada e a ficha retirada da tomada antes de regular ou verificar qualquer função da ferramenta.

Ação do interruptor (Fig. 1)**PRECAUÇÃO:**

- Antes de ligar a ferramenta à corrente verifique sempre se o gatilho do interruptor funciona adequadamente e volta para a posição "OFF" (desligado) quando libertado.

Para ligar a ferramenta carregue simplesmente no gatilho do interruptor. Liberte o gatilho do interruptor para parar.

Para operação contínua, carregue no gatilho do interruptor e em seguida empurre o botão de bloqueio.

Para parar a ferramenta a partir da posição de bloqueio, carregue completamente no gatilho do interruptor e liberte-o em seguida.

Punho frontal (Fig. 2)

A posição do punho frontal pode ser alterada em incrementos de 90°. Puxe o punho frontal e rode-o para a posição desejada.

MONTAGEM

PRECAUÇÃO:

- Certifique-se sempre de que a ferramenta esteja desligada e a ficha retirada da tomada antes de executar qualquer trabalho na ferramenta.

Colocação e extracção da folha de lixa

Para folha de lixa do tipo convencional com orifícios pré-perfurados (equipamento normal):

Rode a alavanca de fixação para a esquerda. Coloque a extremidade da folha dentro da garra, alinhando os orifícios na folha com os da almofada. Em seguida volte a colocar a alavanca de fixação na posição original para prender a folha. Repita o mesmo procedimento para a outra extremidade da ferramenta, mantendo a tensão adequada da folha. (Fig. 3 e 4)

Para folha de lixa do tipo velcro (acessório) (Fig. 5)

Limpe toda a sujidade ou matéria estranha da almofada. Afixe a lixa à almofada, alinhando os orifícios da lixa com os da almofada.

PRECAUÇÃO:

- Utilize sempre folhas de lixas do tipo velcro. Nunca utilize folhas de lixas sensíveis à pressão.

Saco do pó (Fig. 6)

Para instalar o saco do pó, alinhe o símbolo \ominus na boca de entrada do saco com o símbolo \ominus no bocal de saída do pó da ferramenta e encaixe a boca de entrada no bocal de saída do pó. Em seguida, rode o saco do pó para a direita para prendê-lo no lugar.

Para melhores resultados, esvazie o saco do pó quando o mesmo estiver meio cheio, batendo ligeiramente para remover o máximo de pó possível.

Para retirar o saco do pó, siga o processo de instalação em ordem inversa.

Colocação do saco de papel (acessório opcional)

Coloque o saco de papel para o pó no suporte para o saco de papel com o lado da frente para cima. Coloque a placa de cartão para fixação da frente no ranhura do suporte do saco de papel. (Fig. 7)

Prima a parte superior da placa de cartão para fixação da frente na direcção da seta para a prender nas garras. (Fig. 8)

Coloque o encaixe do saco de papel na guia do suporte do saco de papel. Em seguida, instale o conjunto de suporte do saco de papel na ferramenta. (Fig. 9 e 10)

NOTA:

- Ligar um colectador de pó Makita nesta ferramenta possibilita operações mais limpas e eficientes.

OPERAÇÃO

Lixamento (Fig. 11)

PRECAUÇÃO:

- Nunca funcione com a ferramenta sem a folha de lixa. Pode estragar seriamente a almofada.
- Não bloqueie os orifícios de ventilação do motor com os dedos ou a mão.
- Nunca force a ferramenta. Pressão excessiva pode diminuir a eficiência do lixamento, estragar a folha de lixa ou diminuir a vida útil da ferramenta.

Segure a ferramenta firmemente com uma mão no manípulo do interruptor e com a outra mão no punho frontal quando operar a ferramenta. Ligue a ferramenta e espere até que a mesma atinja a velocidade máxima. A seguir, coloque-a suavemente sobre a peça de trabalho. Mantenha a almofada nivelada com a peça de trabalho e aplique ligeira pressão na ferramenta.

MANUTENÇÃO

PRECAUÇÃO:

- Certifique-se sempre de que a ferramenta esteja desligada e a ficha retirada da tomada antes de executar qualquer inspeção ou manutenção.
- Nunca utilize gasolina, benzina, diluente, álcool ou produtos semelhantes. Pode ocorrer a descoloração, deformação ou rachaduras.

Para manter a SEGURANÇA e FIABILIDADE do produto, as reparações, a inspeção e substituição da escova de carvão, qualquer outra operação de manutenção ou ajuste, devem ser efectuados pelos Centros de assistência autorizados da Makita, utilizando sempre peças de substituição Makita.

ACESSÓRIOS OPCIONAIS

PRECAUÇÃO:

- Estes acessórios ou peças são recomendados para utilização com a ferramenta Makita especificada neste manual. A utilização de outros acessórios ou peças pode apresentar o risco de ferimentos pessoais. Utilize apenas acessórios ou peças para os fins indicados.

Se precisar de ajuda para obter mais informações relativas a estes acessórios, entre em contacto com o centro de assistência Makita local.

- Folha de lixa (com orifícios pré-perfurados)
- Folha de lixa do tipo velcro (com orifícios pré-perfurados)
- Junta 25 (para ligar o aspirador de pó)
- Saco de papel para o pó
- Suporte do saco de papel para o pó

NOTA:

- Alguns itens da lista podem estar incluídos na embalagem da ferramenta como acessórios padrão. Eles podem variar de país para país.

Ruído

A característica do nível de ruído A determinado de acordo com EN62841-2-4:

Nível de pressão de som (L_{pA}): 87 dB (A)

Nível do som (L_{WA}): 95 dB (A)

Variabilidade (K): 3 dB (A)

ENG907-1

NOTA:

- O(s) valor(es) da emissão de ruído indicado(s) foi medido de acordo com um método de teste padrão e pode ser utilizado para comparar duas ferramentas.
- O(s) valor(es) da emissão de ruído indicado(s) pode também ser utilizado na avaliação preliminar da exposição.

AVISO:

- **Utilize protectores auriculares.**
- **A emissão de ruído durante a utilização real da ferramenta eléctrica pode diferir do(s) valor(es) indicado(s), dependendo das formas como a ferramenta é utilizada, especialmente o tipo de peça de trabalho que é processada.**
- **Certifique-se de identificar as medidas de segurança para protecção do operador que sejam baseadas em uma estimativa de exposição em condições reais de utilização (considerando todas as partes do ciclo de operação, tal como quando a ferramenta está desligada e quando está a funcionar em marcha lenta além do tempo de accionamento).**

Vibração

Valor total da vibração (soma vectorial tri-axial) determinado de acordo com EN62841-2-4:

Modo de funcionamento: lixamento de chapa metálica

Emissão de vibração (a_h): 3,5 m/s²

Variabilidade (K): 1,5 m/s²

ENG901-2

NOTA:

- O(s) valor(es) total(ais) de vibração indicado(s) foi medido de acordo com um método de teste padrão e pode ser utilizado para comparar duas ferramentas.
- O(s) valor(es) total(ais) de vibração indicado(s) pode também ser utilizado na avaliação preliminar da exposição.

AVISO:



- **A emissão de vibração durante a utilização real da ferramenta eléctrica pode diferir do(s) valor(es) indicado(s), dependendo das formas como a ferramenta é utilizada, especialmente o tipo de peça de trabalho que é processada.**
- **Certifique-se de identificar as medidas de segurança para protecção do operador que sejam baseadas em uma estimativa de exposição em condições reais de utilização (considerando todas as partes do ciclo de operação, tal como quando a ferramenta está desligada e quando está a funcionar em marcha lenta além do tempo de accionamento).**

DECLARAÇÕES DE CONFORMIDADE


Apenas para os países europeus

As Declarações de conformidade estão incluídas no Anexo A deste manual de instruções.

Illustrationsoversigt

1 Låseknap	8  Mærke	15 Forside af papirstøvpose
2 Afbryderkontakt	9  Mærke	16 Gribere
3 Forreste håndtag	10 Støvpose	17 Øvre del
4 Almindeligt slibepapir	11 Indgangsåbning	18 Udkæring
5 Fastspændingsarm	12 Støvtud	19 Styretap
6 Slibesål	13 Rille	
7 Slibepapir af velkro-typen	14 Pap til fastgørelse	

SPECIFIKATIONER

Model	9046
Slibesål diameter	115 mm x 229 mm
Slibepapirstørrelse	115 mm x 280 mm
Omdrejninger per minut (min ⁻¹)	6 000
Længde	283 mm
Vægt	3,1 kg
Sikkerhedsklasse	 II

- På grund af vores kontinuerlige forskningsprogrammer og udvikling, kan hosstående specifikationer blive ændret uden varsel.
- Specifikationer kan variere fra land til land.
- Vægt i henhold til EPTA-Procedure 01/2014

ENE052-1

Tilsigtet anvendelse

Denne maskine beregnet til slibning af større flader af træ, plast- og metalmaterialer samt malede overflader.

ENF002-2

Netspænding

Maskinen må kun tilsluttes en strømforsyning med samme spænding som angivet på typeskiltet, og kan kun anvendes på enfaset vekselstrømsforsyning. Den er dobbeltisoleret og kan derfor også tilsluttes netstik uden jordforbindelse.

GEA010-2

Almindelige sikkerhedsregler for el-værktøj

⚠ ADVARSEL: Læs alle de sikkerhedsadvarsler, instruktioner, illustrationer og specifikationer, der følger med denne maskine. Forsømmelse af at overholde alle nedenstående instruktioner kan medføre elektrisk stød, brand og/eller alvorlig personskade.

Gem alle advarsler og instruktioner til fremtidig reference.

Ordet "el-værktøj" i advarselerne henviser til det netforsynde (netledning) el-værktøj eller batteriforsynde (akku) el-værktøj.

GEB021-4

SIKERHEDSADVARSLER FOR SVINGSLIBER

1. Anvend altid sikkerhedsbriller eller beskyttelsesbriller. Almindelige briller og solbriller er IKKE sikkerhedsbriller.
2. Hold godt fast på maskinen.
3. Maskinen må ikke køre uden opsyn. Maskinen må kun være i gang, når den holdes i hånden.
4. Denne maskine er ikke vandtæt. Anvend derfor aldrig vand på emnets overflade.
5. Hold arbejdsområdet tilstrækkeligt udluftet, når De udfører slibearbejde.

6. En del materialer indeholder kemikalier, som kan være giftige. Sørg for at forhindre inhalering af støv og kontakt med huden. Følg fabrikantens sikkerhedsforskrifter.
7. Anvendelse af denne maskine til slibning af visse produkter, maling og træ kan udsætte brugeren for støv, som indeholder farlige stoffer. Brug derfor altid støvmaske.
8. Forvis Dem om, inden maskinen tages i brug, at der ikke er nogen revner eller brud i slibesålen. Revner eller brud kan give anledning til personskade.

GEM DISSE FORSKRIFTER.

ADVARSEL:

LAD IKKE bekvemmelighed eller kendskab til produktet (opnået gennem gentagen brug) forhindre, at sikkerhedsforskrifterne for produktet nøje overholdes. MISBRUG eller forsømmelse af at følge de i denne brugsvejledning givne sikkerhedsforskrifter kan føre til, at De kommer alvorligt til skade.

BESKRIVELSE AF FUNKTIONERNE

FORSIGTIG:

- Vær altid sikker på, at maskinen er afbrudt og stikket taget ud, inden dens funktion indstilles eller kontrolleres.

Afbryderbetjening (Fig. 1)

FORSIGTIG:

- Før maskinen startes bør det altid kontrolleres at afbryderkontakten fungerer korrekt og returnerer til "OFF" indstillingen når den slippes.

Maskinen startes ved blot at trykke på afbryderkontakten. Slip afbryderkontakten for at stoppe.

Ved vedvarende arbejde trykkes afbryderkontakten ind og låseknappen skubbes ind.

For at frigøre maskinen fra denne låste position trykkes afbryderkontakten helt ind hvorefter den slippes.

Forreste håndtag (Fig. 2)

Det forreste håndtags position kan ændres i trin på 90°. Træk i det forreste håndtag og drej det til den ønskede position.

SAMLING

FORSIGTIG:

- Sørg altid for, at maskinen er afbrudt og taget ud af forbindelse, inden der udføres noget arbejde på maskinen.

Montering og afmontering af slibepapir

Almindeligt slibepapir med udstansede huller (standardudstyr):

Drej fastspændingsarmen mod uret. Sæt den ene ende af slibepapiret ind i papirklemmen, idet kanterne rettes parallelt ind med siderne på slibesålen. Sæt derefter fastspændingsarmen tilbage i dens oprindelige stilling for at holde papiret på plads. Gentag fremgangsmåden for den anden ende af maskinen, idet det sikres, at papiret er spændt korrekt til. (Fig. 3 og 4)

Til slibepapir af velkro-typen (tilbehør) (Fig. 5)

Fjern al snavs og alle fremmedlegemer fra slibesålen. Monter papiret på slibesålen ved at sætte hullerne i papiret ud for hullerne i slibesålen.

FORSIGTIG:

- Anvend altid slibepapir af velkro-typen. Anvend aldrig trykfølsomt slibepapir.

Støvpose (Fig. 6)

For at installere støvposen, skal man sætte \ominus mærket på posens indgangsåbning ud for \ominus mærket på støvtuden på maskinen og sætte indgangsåbningen på støvtuden. Drej derefter støvposen med uret for at sætte den på plads.

Det bedste resultat opnås ved at man tømmer støvposen, når den er blevet ca. halvt fuld, ved at man banker let på den for at fjerne så meget støv som muligt.

Støvposen tages af ved at man følger installationstrinene i omvendt rækkefølge.

Påsætning af papirstøvpose (ekstraudstyr)

Anbring papirstøvposen på papirstøvposeholderen med posens forside opad. Sæt papirstøvposens pap til fastgørelse ind i rillen på papirstøvposeholderen. (Fig. 7)

Tryk derefter den øverste del pappet til fastgørelse ind i pilens retning for at fastgøre det på griberne. (Fig. 8)

Før udskæringen i papirstøvposen ind over papirstøvposeholderens styretap. Monter derefter papirstøvposeholderen på maskinen. (Fig. 9 og 10)

BEMÆRK:

- Hvis du slutter en støvopsamler fra Makita til denne maskine, kan et mere effektivt og renere arbejde udføres.

ANVENDELSE

Slibning (Fig. 11)

FORSIGTIG:

- Anvend aldrig maskinen uden slibepapir. Slibesålen kan i så fald lide alvorlig skade.
- Undlad at blokere motorventilationsåbningen med en finger eller hånden.
- Pres aldrig maskinen. Ekstremt pres kan nedsætte slibe-effektiviteten, beskadige slibepapiret og afkorte maskinens levetid.

Hold maskinen fast med den ene hånd på afbryderkontakten og den anden på det forreste håndtag, når maskinen anvendes. Tænd for maskinen og vent til den er kommet op på fuld hastighed. Anbring derefter forsigtigt maskinen vinkelret på arbejdsområdet og tryk den forsigtigt ned.

VEDLIGHOLDELSE

FORSIGTIG:

- Kontrollér altid, at maskinen er slået fra, og netledningen taget ud af stikkontakten, inden De udfører inspektion eller vedligeholdelse.
- Anvend aldrig benzin, rensebenzin, fortynder, alkohol og lignende. Resultatet kan blive misfarvning, deformation eller revner.

For at opretholde produktets SIKKERHED og PÅLIDELIGHED bør reparation, inspektion og udskiftning af kul, samt anden vedligeholdelse og justering kun udføres af et autoriseret Makita Service Center eller værksted med anvendelse af originale Makita udskiftningsdele.

EKSTRAUDSTYR

FORSIGTIG:

- Det følgende tilbehør og ekstraudstyr er anbefalet til brug med Deres Makita maskine, der er beskrevet i denne brugsanvisning. Anvendelse af andet tilbehør eller ekstraudstyr kan udgøre en risiko for personskade. Anvend kun tilbehør og ekstraudstyr til det beskrevne formål.

Hvis De har behov for yderligere detaljer om dette tilbehør, bedes De kontakte Deres lokale Makita Service Center.

- Slibepapir (med forudstansede huller)
- Slibepapir af velkro-typen (med forudstansede huller)
- Samling 25 (til tilslutning af støvsuger)
- Papirstøvpose
- Papirstøvposeholder

BEMÆRK:

- Nogle ting på denne liste kan være inkluderet i værktøjspakken som standardtilbehør. Det kan være forskelligt fra land til land.

Lyd

Det typiske A-vægtede støjniveau bestemt i overensstemmelse med EN62841-2-4:

Lydtryksniveau (L_{pA}): 87 dB (A)

Lydeffektniveau (L_{WA}): 95 dB (A)

Usikkerhed (K): 3 dB (A)

ENG907-1

BEMÆRK:

- De(n) angivne støjemissionsværdi(er) er målt i overensstemmelse med en standardtestmetode og kan anvendes til at sammenligne en maskine med en anden.
- De(n) angivne støjemissionsværdi(er) kan også anvendes i en præliminær eksponeringsvurdering.

ADVARSEL:

- **Bær høreværn.**
- **Støjemissionen under den faktiske anvendelse af maskinen kan være forskellig fra de(n) angivne værdi(er), afhængigt af den måde hvorpå maskinen anvendes, især den type arbejdsemne der behandles.**
- **Sørg for at identificere de sikkerhedsforskrifter til beskyttelse af operatøren, som er baseret på en vurdering af eksponering under de faktiske brugsforhold (med hensyntagen til alle dele i brugscyklussen, f.eks. de gange, hvor maskinen er slukket, og når den kører i tomgang i tilgift til afbrydertiden).**

Vibration

Vibrations totalværdi (tre-aksial vektorsum) bestemt i overensstemmelse med EN62841-2-4:

Arbejdsindstilling: slibning af metalplader

Vibrationsafgivelse (a_h): 3,5 m/s²

Usikkerhed (K): 1,5 m/s²

ENG901-2

BEMÆRK:

- De(n) angivne totalværdi(er) for vibration er målt i overensstemmelse med en standardtestmetode og kan anvendes til at sammenligne en maskine med en anden.
- De(n) angivne totalværdi(er) for vibration kan også anvendes i en præliminær eksponeringsvurdering.

ADVARSEL:

- **Vibrationsemissionen under den faktiske anvendelse af maskinen kan være forskellig fra de(n) angivne værdi(er), afhængigt af den måde hvorpå maskinen anvendes, især den type arbejdsemne der behandles.**
- **Sørg for at identificere de sikkerhedsforskrifter til beskyttelse af operatøren, som er baseret på en vurdering af eksponering under de faktiske brugsforhold (med hensyntagen til alle dele i brugscyklussen, f.eks. de gange, hvor maskinen er slukket, og når den kører i tomgang i tilgift til afbrydertiden).**

OVERENSSTEMMELSESERKLÆRINGER

Kun for lande i Europa

Overensstemmelseserklæringerne er inkluderet i Bilag A i denne brugsanvisning.

Περιγραφή γενικής άποψης

1	Κουμπί κλειδώματος	8	Σημάδι ⇐	15	Μπροστινή πλευρά του χάρτινου σάκκου σκόνης
2	Σκανδάλη διακόπτης	9	Σημάδι ⇐	16	Όυυχες
3	Μπροστινή λαβή	10	Σάκκος σκόνης	17	Επάνω μέρος
4	Συνηθισμένος τύπος αποξεστικού χαρτιού	11	Θύρα εισόδου	18	Εγκοπτή
5	Μοχλός σφικτήρα	12	Στόμιο εκροής σκόνης	19	Οδηγός
6	Κεφαλή	13	Αύλακα		
7	Αποξεστικό χαρτί τύπου velcro	14	Μπροστινό χαρτονένιο τμήμα στερέωσης		

ΤΕΧΝΙΚΑ ΧΑΡΑΚΤΗΡΙΣΤΙΚΑ

GEB021-4

Μοντέλο 9046

Διάμετρος κεφαλής	115 χιλ. x 229 χιλ.
Μέγεθος αποξεστικού χαρτιού	115 χιλ. x 280 χιλ.
Περιστροφές ανά λεπτό (λεπ ⁻¹)	6.000
Ολικό μήκος	283 χιλ.
Καθαρό βάρος	3,1 χγρ
Κατηγορία ασφάλειας	II/II

- Λόγω του συνεχιζόμενου προγράμματος έρευνας και ανάπτυξης, οι παρούσες προδιαγραφές υπόκεινται σε αλλαγή χωρίς προειδοποίηση.
- Τα τεχνικά χαρακτηριστικά μπορεί να διαφέρουν από χώρα σε χώρα.
- Βάρος σύμφωνα με διαδικασία ΕΡΤΑ 01/2014

ENE052-1

Προοριζόμενη χρήση

Το εργαλείο προορίζεται για λείανση μεγάλων επιφανειών από ξύλο, πλαστικών και μεταλλικών υλικών καθώς και βαμμένων επιφανειών.

ENF002-2

Ρευματοδότηση

Το μηχάνημα πρέπει να συνδέεται μόνο σε παροχή ρεύματος της ίδιας τάσης με αυτή που αναφέρεται στην πινακίδα του κατασκευαστή και μπορεί να λειτουργήσει μόνο με εναλλασσόμενο μονοφασικό ρεύμα. Τα μηχανήματα αυτά έχουν διπλή μόνωση και κατά συνέπεια, μπορούν να συνδεθούν σε ακροδέκτες χωρίς σύρμα γείωσης.

GEA010-2

Γενικές προειδοποιήσεις ασφαλείας για το ηλεκτρικό εργαλείο

⚠️ ΠΡΟΕΙΔΟΠΟΙΗΣΗ: Διαβάστε όλες τις προειδοποιήσεις ασφαλείας, οδηγίες, εικονογραφίες και προδιαγραφές που παρέχονται με αυτό το ηλεκτρικό εργαλείο. Η μη τήρηση όλων των οδηγιών που αναγράφονται κατωτέρω μπορεί να καταλήξει σε ηλεκτροπληξία, πυρκαγιά ή/και σοβαρό τραυματισμό.

Φυλάξτε όλες τις προειδοποιήσεις και τις οδηγίες για μελλοντική παραπομπή.

Στις προειδοποιήσεις, ο όρος “ηλεκτρικό εργαλείο” αναφέρεται σε ηλεκτρικό εργαλείο που τροφοδοτείται από την κύρια παροχή ηλεκτρικού ρεύματος (με ηλεκτρικό καλώδιο) ή σε ηλεκτρικό εργαλείο που τροφοδοτείται από μπαταρία (χωρίς ηλεκτρικό καλώδιο).

ΠΡΟΕΙΔΟΠΟΙΗΣΕΙΣ ΑΣΦΑΛΕΙΑΣ ΤΡΙΒΕΙΟΥ

1. Πάντοτε χρησιμοποιείτε γυαλιά ασφάλειας ή ματσογιάλια. Τα συνήθη γυαλιά ή γυαλιά ηλίου δεν είναι γυαλιά ασφάλειας.
2. Κρατάτε το μηχάνημα σφικτά.
3. Μην αφήνετε το μηχάνημα σε λειτουργία. Ενεργοποιείτε το μηχάνημα μόνο όταν το κρατάτε στα χέρια.
4. Αυτό το μηχάνημα δεν είναι αδιαβροχοποιημένο, γι αυτό το λόγο μη χρησιμοποιείτε νερό στην επιφάνεια του αντικειμένου εργασίας.
5. Εξαερίστε το χώρο εργασίας καλά όταν εκτελείτε εργασία λείανσης.
6. Μερικά υλικά περιέχουν χημικές ουσίες που μπορεί να είναι τοξικές. Προσέχετε να μην εισπνεύσετε σκόνη και να μην έχετε δερματική επαφή. Ακολουθείστε τις οδηγίες ασφαλείας του προμηθευτή των υλικών.
7. Η χρήση του εργαλείου αυτού για λείανση μερικών προϊόντων, χρωμάτων και ξύλου, μπορεί να εκθέσει τον χρήστη σε σκόνη που περιέχει επικίνδυνες ουσίες. Χρησιμοποιείτε την κατάλληλη αναπνευστική προστασία.
8. Βεβαιωθείτε ότι δεν υπάρχουν ρωγμές ή σπάσιμο στην κεφαλή πριν από την χρήση. Ρωγμές ή σπάσιμο μπορεί να προκαλέσουν προσωπικό τραυματισμό.

ΦΥΛΑΞΤΕ ΑΥΤΕΣ ΤΙΣ ΟΔΗΓΙΕΣ.**ΠΡΟΕΙΔΟΠΟΙΗΣΗ:**

ΜΗΝ επιτρέψετε το βαθμό άνεσης ή εξοικείωσης με το προϊόν (λόγω επανειλημμένης χρήσης) να αντικαταστήσει την αυστηρή τήρηση των κανόνων ασφαλείας του παρόντος εργαλείου. ΚΑΚΗ ΧΡΗΣΗ ή αμέλεια να ακολουθήσετε τους κανόνες ασφαλείας που διατυπώνονται σ'αυτό το εγχειρίδιο οδηγιών μπορεί να προκαλέσει σοβαρό προσωπικό τραυματισμό.

ΠΕΡΙΓΡΑΦΗ ΛΕΙΤΟΥΡΓΙΑΣ**ΠΡΟΣΟΧΗ:**

- Πάντοτε βεβαιώνεστε ότι το εργαλείο είναι απενεργοποιημένο και αποσυνδεδεμένο πριν ρυθμίσετε ή ελέγξετε κάποια λειτουργία στο εργαλείο.

Ενεργοποίηση (Εικ. 1)

ΠΡΟΣΟΧΗ:

- Πριν συνδέσετε το μηχάνημα στο ρεύμα, πάντοτε ελέγχετε να δείτε ότι η σκανδάλη διακόπτης ενεργοποιείται κανονικά και επιστρέφει στη θέση “OFF” όταν ελευθερώνεται.

Για να ξεκινήσει το μηχάνημα τραβήξτε τη σκανδάλη διακόπτης. Για να σταματήσει ελευθερώστε τη σκανδάλη διακόπτης.

Για συνεχή λειτουργία, τραβήχτε τη σκανδάλη διακόπτης και μετά σπρώχτε μέσα το κουμπί ασφάλισης.

Για να σταματήσετε το μηχάνημα από τη θέση ασφάλισης, τραβήξτε τη σκανδάλη διακόπτης πλήρως και μετά αφήστε τη.

Μπροστινή λαβή (Εικ. 2)

Μπορείτε να αλλάξετε τη θέση της μπροστινής λαβής σε βήματα των 90°. Τραβήξτε την μπροστινή λαβή και περιστρέψτε τη στην επιθυμητή θέση.

ΣΥΝΑΡΜΟΛΟΓΗΣΗ

ΠΡΟΣΟΧΗ:

- Πάντοτε βεβαιώνετε ότι το εργαλείο είναι απενεργοποιημένο και αποσυνδεδεμένο πριν εκτελέσετε οποιαδήποτε εργασία στο εργαλείο.

Εγκατάσταση ή απομάκρυνση του αποξεστικού χαρτιού

Για συνηθισμένο τύπο αποξεστικού χάρτου με προ-τροπήμενες τρύπες (κανονικό υλικό):

Γυρίστε το μοχλό σφικτήρα αριστερόστροφα. Βάλτε την άκρη του χαρτιού μέσα στο σφικτήρα, ευθυγραμμίζοντας τις τρύπες του χαρτιού με τις τρύπες της κεφαλής. Κατόπιν γυρίστε το μοχλό σφικτήρα στην αρχική του θέση για να ασφαλίσετε το χαρτί. Επαναλάβετε την ίδια διαδικασία για το άλλο άκρο του εργαλείου, διατηρώντας την κατάλληλη τάση χαρτιού. (Εικ. 3 και 4)

Για το αποξεστικό χαρτί τύπου velcro (αξεσουάρ) (Εικ. 5)

Αφαιρέστε όλη τη βρομιά ή την ξένη ύλη από την κεφαλή. Προσαρμόστε το χαρτί στην κεφαλή, ευθυγραμμίζοντας τις σπές στο χαρτί με αυτές στην κεφαλή.

ΠΡΟΣΟΧΗ:

- Να χρησιμοποιείτε πάντοτε αποξεστικό χαρτί τύπου velcro. Μην χρησιμοποιείτε ποτέ αποξεστικό χαρτί που είναι υγαινόστοχο στην πίεση.

Σάκκος σκόνης (Εικ. 6)

Για να τοποθετήσετε το σάκο σκόνης, ευθυγραμμίστε το σημάδι \Rightarrow στη θύρα εισόδου του σάκου με το σημάδι \Leftarrow στο στόμιο εκροής σκόνης του εργαλείου και προσαρμόστε τη θύρα εισόδου στο στόμιο εκροής σκόνης. Μετά περιστρέψτε το σάκο σκόνης δεξιόστροφα για να τον ασφαλίσετε στη θέση του.

Για βέλτιστα αποτελέσματα, αδειάστε το σάκο συλλογής σκόνης όταν γεμίσει περίπου μέχρι τη μέση, χτυπώντας το ελαφριά για να αφαιρέσετε όσο το δυνατόν περισσότερη σκόνη.

Για να βγάλετε το σάκο σκόνης, ακολουθήστε τις διαδικασίες τοποθέτησης με αντίστροφη σειρά.

Τοποθέτηση χάρτινου σάκου σκόνης (προαιρετικό εξάρτημα)

Τοποθετήστε τον χάρτινο σάκο σκόνης στο συγκρατητήρα χάρτινου σάκου σκόνης, με τη μπροστινή πλευρά του προς τα πάνω. Τοποθετήστε το μπροστινό χαρτονένιο τμήμα στερέωσης του χάρτινου σάκου σκόνης μέσα στην αύλακα του συγκρατητήρα χάρτινου σάκου σκόνης. (Εικ. 7)

Ακολουθώντας πιέστε το πάνω μέρος του μπροστινού χαρτονένιου τμήματος στερέωσης στην κατεύθυνση του βέλους, ώστε να αγκιστρωθεί στους όνυχες. (Εικ. 8)

Τοποθετήστε την εγκοπή του χάρτινου σάκου σκόνης μέσα στον οδηγό του συγκρατητήρα χάρτινου σάκου σκόνης. Ακολουθώντας, τοποθετήστε το συγκρότημα του συγκρατητήρα χάρτινου σάκου σκόνης στο εργαλείο. (Εικ. 9 και 10)

ΠΑΡΑΤΗΡΗΣΗ:

- Αν συνδέσετε συλλέκτη σκόνης της Μάκιτα σε αυτό το εργαλείο, μπορείτε να διεξάγετε εργασίες πιο αποδοτικά και πιο καθαρά.

ΛΕΙΤΟΥΡΓΙΑ

Λειτουργία λείανσης (Εικ. 11)

ΠΡΟΣΟΧΗ:

- Μη έχετε ποτέ το εργαλείο σε λειτουργία χωρίς το αποξεστικό χαρτί. Μπορεί να προκαλέσετε σοβαρή ζημιά στην κεφαλή.
- Μην φράσετε το άνοιγμα του μοτέρ με το δάκτυλο ή το χέρι σας.
- Μη ζορίσετε ποτέ το εργαλείο. Η υπερβολική πίεση μπορεί να μειώσει την αποδοτικότητα της λείανσης, να καταστρέψει το αποξεστικό χαρτί ή να μειώσει τη διάρκεια ζωής του εργαλείου.

Όταν χειρίζεστε το εργαλείο, να κρατάτε το εργαλείο σταθερά με το ένα χέρι στη λαβή διακόπτη και το άλλο χέρι στην μπροστινή λαβή. Ενεργοποιήστε το εργαλείο και περιμένετε έως ότου επιτευχθεί πλήρης ταχύτητα. Ακολουθώντας, τοποθετήστε με προσοχή το εργαλείο πάνω στην επιφάνεια του τεμαχίου εργασίας. Διατηρήστε την κεφαλή στερεώς στην επίπεδο πάνω στο τεμάχιο εργασίας και ασκήστε ελαφρά πίεση στο εργαλείο.

ΣΥΝΤΗΡΗΣΗ

ΠΡΟΕΙΔΟΠΟΙΗΣΗ:

- Πάντοτε βεβαιώνετε ότι το εργαλείο είναι απενεργοποιημένο και αποσυνδεδεμένο από το ρεύμα πριν επιχειρήσετε να εκτελέσετε επιθεώρηση ή συντήρηση.
- Μην χρησιμοποιείτε ποτέ βενζίνη, πετρελαϊκό αιθέρα, διαλυτικό, αλκοόλη ή παρόμοιες ουσίες. Ενδέχεται να προκληθεί αποχρωματισμός παραμόρφωση ή ρωγμές.

Για την διατήρηση της ΑΣΦΑΛΕΙΑΣ και ΑΞΙΟΠΙΣΤΙΑΣ του προϊόντος, επισκευές, έλεγχος και αντικατάσταση των ψηκτρών άνθρακα, οποιαδήποτε άλλη συντήρηση ή ρύθμιση, πρέπει να εκτελούνται από Κέντρα Εξυπηρέτησης Εξουσιοδοτημένα από την Makita, με χρήση πάντοτε ανταλλακτικών Makita.

ΠΡΟΣΟΧΗ:

- Αυτά τα εξαρτήματα ή προσαρτήματα συνιστώνται για χρήση με το εργαλείο σας της Makita που καθορίζεται στο εγχειρίδιο αυτό. Η χρήση οτιδήποτε άλλων εξαρτημάτων ή προσαρτημάτων μπορεί να δημιουργήσει κίνδυνο τραυματισμού ατόμων. Χρησιμοποιείτε μόνο εξαρτήματα ή προσαρτήματα μόνο για το σκοπό που προορίζονται.

Εάν χρειάζεστε κάποια βοήθεια για περισσότερες πληροφορίες που αφορούν στα εξαρτήματα αυτά, αποτανθείτε στο τοπικό σας κέντρο εξυπηρέτησης Makita.

- Αποξεστικό χαρτί (με προ-τρυπημένες τρύπες)
- Αποξεστικό χαρτί τύπου velcro (με προ-τρυπημένες τρύπες)
- Ένωση 25 (για σύνδεση με ηλεκτρική σκούπα)
- Χάρτινος σάκκος σκόνης
- Υποδοχή του χάρτινου σάκκου σκόνης

ΠΑΡΑΤΗΡΗΣΗ:

- Μερικά στοιχεία στη λίστα μπορεί να συμπεριλαμβάνονται στη συσκευασία εργαλείου ως στάνταρ εξαρτήματα. Μπορεί να διαφέρουν ανάλογα με τη χώρα.

Θορύβος

Το τυπικό Α επίπεδο μετρημένου θορύβου καθορίζεται σύμφωνα με το EN62841-2-4:

- Στάθμη πίεσης ήχου (L_{pA}): 87 dB (A)
- Στάθμη δύναμης ήχου (L_{WA}): 95 dB (A)
- Αβεβαιότητα (K): 3 dB (A)

ENG907-1

ΠΑΡΑΤΗΡΗΣΗ:

- Η δηλωμένη τιμή(ές) εκπομπής θορύβου έχει μετρηθεί σύμφωνα με την πρότυπη μέθοδο δοκιμής και μπορεί να χρησιμοποιηθεί για τη σύγκριση ενός εργαλείου με κάποιο άλλο.
- Η δηλωμένη τιμή(ές) εκπομπής θορύβου μπορεί να χρησιμοποιηθεί και στην προκαταρκτική αξιολόγηση της έκθεσης.

⚠️ ΠΡΟΕΙΔΟΠΟΙΗΣΗ:

- **Να φοράτε ωσασπίδες.**
- Η εκπομπή θορύβου κατά τη χρήση του ηλεκτρικού εργαλείου σε πραγματικές συνθήκες μπορεί να διαφέρει από τη δηλωμένη τιμή(ές) ανάλογα με τους τρόπους χρήσης του εργαλείου, ιδιαίτερα το είδος του τεμαχίου εργασίας που υπόκειται επεξεργασία.
- Φροντίστε να λάβετε τα κατάλληλα μέτρα προστασίας του χειριστή βάσει ενός υπολογισμού της έκθεσης σε πραγματικές συνθήκες χρήσης (λαμβάνοντας υπόψη όλες τις συνιστώσες του κύκλου λειτουργίας όπως τους χρόνους που το εργαλείο είναι εκτός λειτουργίας και όταν βρίσκεται σε αδρανή λειτουργία πέραν του χρόνου ενεργοποίησης).

Κραδασμός

Η ολική τιμή δόνησης (άθροισμα τρι-αξονικού διανύσματος) καθορίζεται σύμφωνα με το EN62841-2-4:

- Είδος εργασίας: λείανση μεταλλικής πλάκας
- Εκπομπή δόνησης (a_h): 3,5 m/s²
- Αβεβαιότητα (K): 1,5 m/s²

ΠΑΡΑΤΗΡΗΣΗ:

- Η δηλωμένη τιμή(ές) συνολικών κραδασμών έχει μετρηθεί σύμφωνα με την πρότυπη μέθοδο δοκιμής και μπορεί να χρησιμοποιηθεί για τη σύγκριση ενός εργαλείου με κάποιο άλλο.
- Η δηλωμένη τιμή(ές) συνολικών κραδασμών μπορεί να χρησιμοποιηθεί και στην προκαταρκτική αξιολόγηση της έκθεσης.

⚠️ ΠΡΟΕΙΔΟΠΟΙΗΣΗ:

- Η εκπομπή κραδασμών κατά τη χρήση του ηλεκτρικού εργαλείου σε πραγματικές συνθήκες μπορεί να διαφέρει από τη δηλωμένη τιμή(ές) εκπομπής ανάλογα με τους τρόπους χρήσης του εργαλείου, ιδιαίτερα το είδος του τεμαχίου εργασίας που υπόκειται επεξεργασία.
- Φροντίστε να λάβετε τα κατάλληλα μέτρα προστασίας του χειριστή βάσει ενός υπολογισμού της έκθεσης σε πραγματικές συνθήκες χρήσης (λαμβάνοντας υπόψη όλες τις συνιστώσες του κύκλου λειτουργίας όπως τους χρόνους που το εργαλείο είναι εκτός λειτουργίας και όταν βρίσκεται σε αδρανή λειτουργία πέραν του χρόνου ενεργοποίησης).

ΔΗΛΩΣΗ ΣΥΜΜΟΡΦΩΣΗΣ

Μόνο για χώρες της Ευρώπης

Οι Δηλώσεις Συμμόρφωσης περιλαμβάνονται στο Παράρτημα Α στο παρόν εγχειρίδιο οδηγιών.

Makita Europe N.V.

Jan-Baptist Vinkstraat 2, 3070 Kortenberg, Belgium

Makita Corporation

3-11-8, Sumiyoshi-cho, Anjo, Aichi 446-8502 Japan

www.makita.com



883989L992

IDE