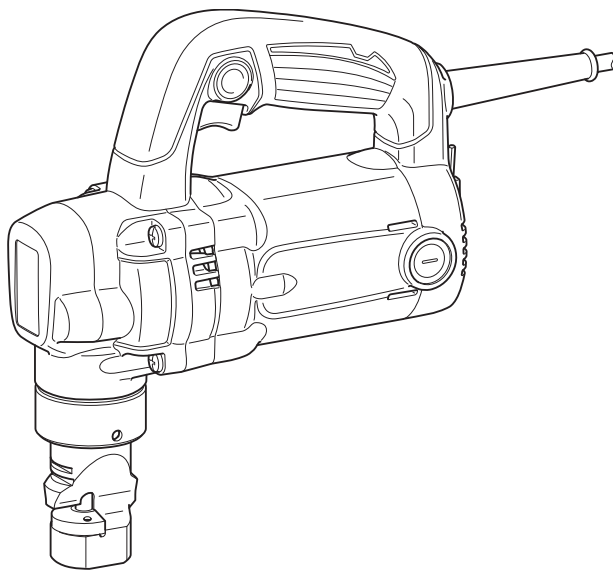
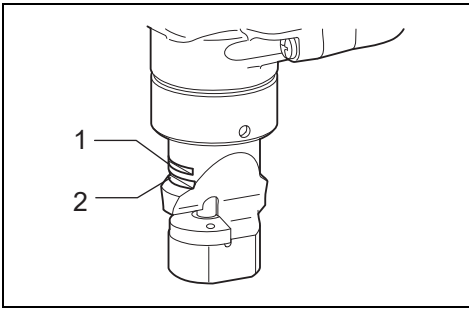




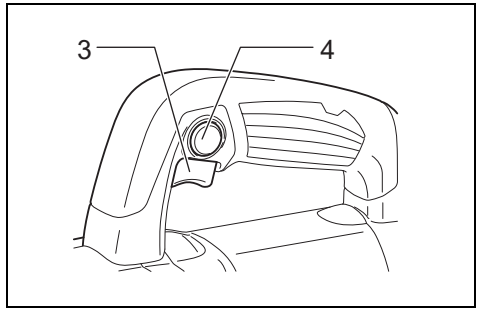
<b>GB</b>	<b>Nibbler</b>	<b>Instruction Manual</b>
<b>F</b>	<b>Grignoteuse</b>	<b>Manuel d'Instructions</b>
<b>D</b>	<b>Knabber</b>	<b>Betriebsanleitung</b>
<b>I</b>	<b>Roditrice</b>	<b>Istruzioni d'Uso</b>
<b>NL</b>	<b>Knabbelschaar</b>	<b>Gebruiksaanwijzing</b>
<b>E</b>	<b>Roedora</b>	<b>Manual de Instrucciones</b>
<b>P</b>	<b>Tesoura Punção</b>	<b>Manual de Instruções</b>
<b>DK</b>	<b>Pladestanser</b>	<b>Brugsanvisning</b>
<b>GR</b>	<b>Ζουμπούάλιδο</b>	<b>Οδηγίες χρήσεως</b>
<b>TR</b>	<b>Nibler</b>	<b>Kullanma kılavuzu</b>

# JN3201

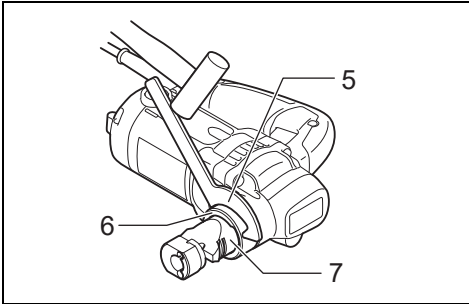




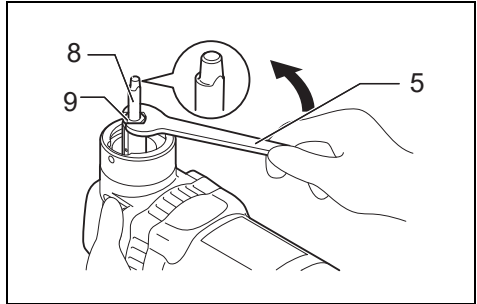
**1** 013355



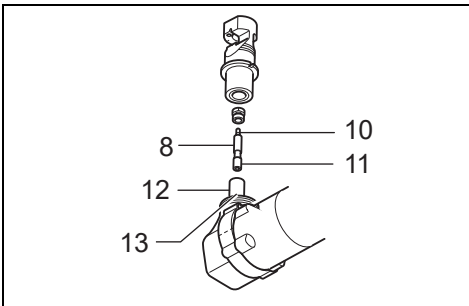
**2** 013356



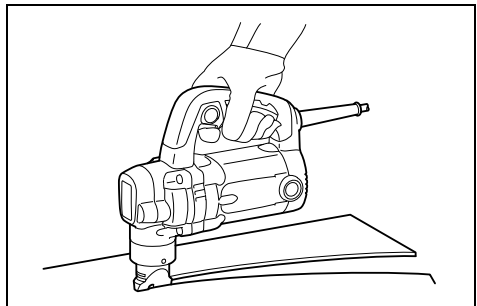
**3** 013357



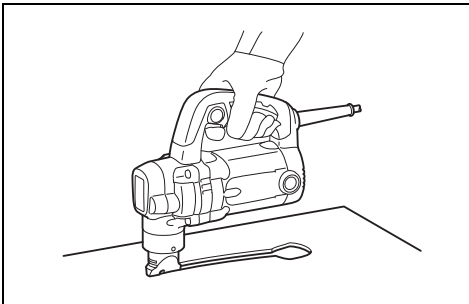
**4** 013358



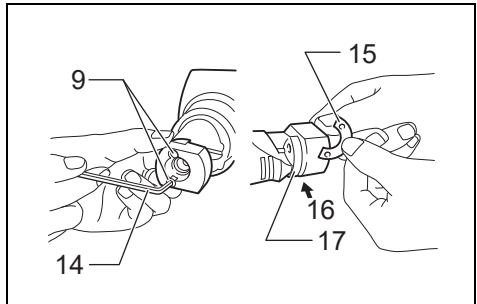
**5** 004785



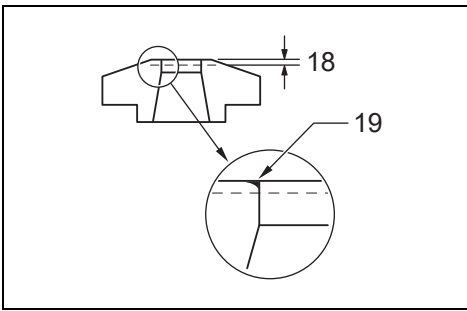
**6** 013359



**7** 013360

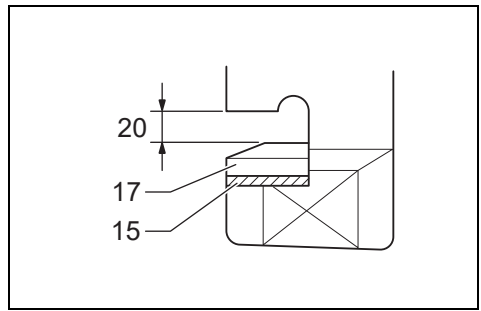


**8** 004792



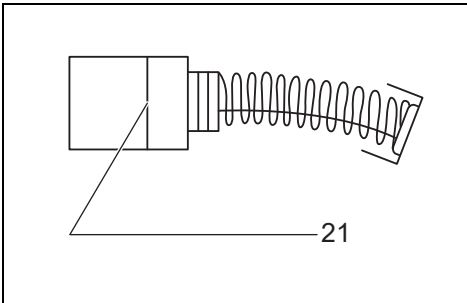
9

004793



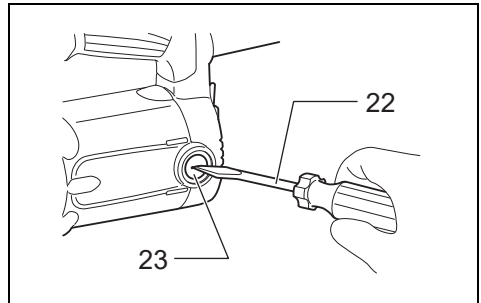
10

004794



11

001145



12

013361

**Explanation of general view**

1	Stainless steel gauge: 2.5 mm (3/32")	9	Screw	18	Grind/sharpen; 0.3 – 0.4 mm (1/64")
2	Mild steel gauge: 3.2 mm (1/8")	10	Cutting edge	19	Remove dull portion
3	Switch trigger	11	Groove	20	3.5 – 4.0 mm (1/8" – 5/32")
4	Lock button	12	Punch holder	21	Limit mark
5	Wrench	13	Pin	22	Screwdriver
6	Lock nut	14	Hex wrench	23	Brush holder cap
7	Die holder	15	Washer		
8	Punch	16	Insert washer in between		
		17	Die		

**SPECIFICATIONS**

Model		JN3201
Max. cutting capacities	Steel up to 400 N/mm <sup>2</sup>	3.2 mm / 10 ga
	Steel up to 600 N/mm <sup>2</sup>	2.5 mm / 13 ga
	Steel up to 800 N/mm <sup>2</sup>	1.0 mm / 20 ga
	Aluminum up to 200 N/mm <sup>2</sup>	3.5 mm / 10 ga
Min. cutting radius	Outside edge	128 mm
	Inside edge	120 mm
Strokes per minute (min <sup>-1</sup> )		1,300
Overall length		225 mm
Net weight		3.4 kg
Safety class		□/II

- Due to our continuing program of research and development, the specifications herein are subject to change without notice.
- Specifications may differ from country to country.
- Weight according to EPTA-Procedure 01/2014

ENE037-1

**Intended use**

The tool is intended for cutting sheet steel and stainless sheet steel.

ENF002-2

**Power supply**

The tool should be connected only to a power supply of the same voltage as indicated on the nameplate, and can only be operated on single-phase AC supply. They are double-insulated and can, therefore, also be used from sockets without earth wire.

GEA010-2

**General Power Tool Safety Warnings**

**⚠ WARNING** Read all safety warnings, instructions, illustrations and specifications provided with this power tool. Failure to follow all instructions listed below may result in electric shock, fire and/or serious injury.

**Save all warnings and instructions for future reference.**

The term "power tool" in the warnings refers to your mains-operated (corded) power tool or battery-operated (cordless) power tool.

GEB028-2

**NIBBLER SAFETY WARNINGS**

1. Hold the tool firmly.
2. Secure the workpiece firmly.
3. Keep hands away from moving parts.
4. Edges and chips of the workpiece are sharp. Wear gloves. It is also recommended that you put on thickly bottomed shoes to prevent injury.
5. Do not put the tool on the chips of the workpiece. Otherwise it can cause damage and trouble on the tool.
6. Do not leave the tool running. Operate the tool only when hand-held.
7. Always be sure you have a firm footing. Be sure no one is below when using the tool in high locations.
8. Do not touch the punch, die or the workpiece immediately after operation; they may be extremely hot and could burn your skin.
9. Avoid cutting electrical wires. It can cause serious accident by electric shock.

**SAVE THESE INSTRUCTIONS.**

**⚠ WARNING:**  
DO NOT let comfort or familiarity with product (gained from repeated use) replace strict adherence to safety rules for the subject product. MISUSE or failure to follow the safety rules stated in this instruction manual may cause serious personal injury.

## FUNCTIONAL DESCRIPTION

### ⚠ CAUTION:

- Always be sure that the tool is switched off and unplugged before adjusting or checking function on the tool.

### Permissible cutting thickness (Fig. 1)

The thickness of material to be cut depends upon the tensile strength of the material itself. The groove on the die holder acts as a thickness gauge for allowable cutting thickness. Do not attempt to cut any material which will not fit into this groove.

Max. cutting capacities	mm	ga
Steel up to 400 N/mm <sup>2</sup>	3.2	10
Steel up to 600 N/mm <sup>2</sup>	2.5	13
Steel up to 800 N/mm <sup>2</sup>	1.0	20
Aluminum up to 200 N/mm <sup>2</sup>	3.5	10

006439

### Switch action (Fig. 2)

#### ⚠ CAUTION:

- Before plugging in the tool, always check to see that the switch trigger actuates properly and returns to the "OFF" position when released.
- Switch can be locked in "ON" position for ease of operator comfort during extended use. Apply caution when locking tool in "ON" position and maintain firm grasp on tool.

To start the tool, simply pull the switch trigger. Release the switch trigger to stop.

For continuous operation, pull the switch trigger and then push in the lock button.

To stop the tool from the locked position, pull the switch trigger fully, then release it.

## ASSEMBLY

### ⚠ CAUTION:

- Always be sure that the tool is switched off and unplugged before carrying out any work on the tool.

### Punch replacement (Fig. 3, 4 & 5)

Fit the wrench provided onto the lock nut and tap the handle lightly with a hammer to loosen the lock nut. Take off the die holder and use a wrench to remove the screw. Then remove the punch.

To install the punch, insert it into the punch holder with its cutting edge facing forward so that the pin in the punch holder fits into the groove in the punch. Install the screw and lock nut. Then tighten them securely.

### NOTE:

- When installing the screw and lock nut, be sure to tighten securely. If they become loose during operation, the tool may break down.

## OPERATION

### ⚠ CAUTION:

- Hold the tool firmly with one hand on the main handle when performing the tool.

### Pre-lubrication

Coat the cutting line with machine oil to increase the punch and die service life. This is particularly important when cutting aluminum.

### Cutting method (Fig. 6)

Smooth cutting is achieved by holding the tool upright and applying gentle pressure in the cutting direction. Apply tool oil to the punch about every 10 meters of mild steel or stainless steel to be cut. Light oil or kerosene should be used to keep an aluminum lubricated continuously. Failure to lubricate aluminum in the cut will cause chips to adhere to the tool, dulling the die and punch and increasing load on the motor.

### Cutouts (Fig. 7)

Cutouts can be done by first opening a round hole of about 42 mm diameter or more in the material.

### Cutting stainless steel (Fig. 8)

There is more vibration when cutting stainless steel than mild steel. Less vibration and better cutting is possible by adding another washer (standard equipment) beneath the die.

Use the hex wrench provided to remove the two screws and insert the washer below the die. Replace screws and tighten securely.

## MAINTENANCE

### ⚠ CAUTION:

- Always be sure that the tool is switched off and unplugged before attempting to perform inspection or maintenance.
- Never use gasoline, benzene, thinner, alcohol or the like. Discoloration, deformation or cracks may result.

The tool and its air vents have to be kept clean. Regularly clean the tool's air vents or whenever the vents start to become obstructed.

### Punch & die service life (Fig. 9 & 10)

Replace or sharpen punch and die after cutting the lengths indicated in the accompanying table. Their life, of course, depends upon the thickness of materials cut and lubrication conditions.

Punch	Replace after 150 m of 3.2 mm steel sheet
Die	Sharpen after 300 m of 3.2 mm steel sheet

006441

When cutting is poor even after replacing the punch, sharpen the die. Grind down the dull edge shown in Fig. 9 using a grinder. After rough-grinding the dull portion, finish with a dressing stone. Stock removal should be about 0.3 to 0.4 mm.

When installing ground die, a clearance of 3.5 to 4.0 mm should be obtained by attaching one or two of the washer provided, as shown in Fig. 10. Failure to have the proper clearance will result in vibration during cutting.

### **⚠ CAUTION:**

- Secure installing screws carefully when installing. A loose screw can cause tool breakage during operation.

### **NOTE:**

- The die can be sharpened two times. After two sharpenings, it should be replaced with new one.

### **Replacing carbon brushes (Fig. 11 & 12)**

Remove and check the carbon brushes regularly. Replace when they wear down to the limit mark. Keep the carbon brushes clean and free to slip in the holders. Both carbon brushes should be replaced at the same time. Use only identical carbon brushes.

Use a screwdriver to remove the brush holder caps. Take out the worn carbon brushes, insert the new ones and secure the brush holder caps.

To maintain product SAFETY and RELIABILITY, repairs, any other maintenance or adjustment should be performed by Makita Authorized Service Centers, always using Makita replacement parts.

### **OPTIONAL ACCESSORIES**

#### **⚠ CAUTION:**

- These accessories or attachments are recommended for use with your Makita tool specified in this manual. The use of any other accessories or attachments might present a risk of injury to persons. Only use accessory or attachment for its stated purpose.

If you need any assistance for more details regarding these accessories, ask your local Makita Service Center.

- Die
- Punch
- Hex wrench
- Wrench 50
- Die height adjustment washer

### **NOTE:**

- Some items in the list may be included in the tool package as standard accessories. They may differ from country to country.

ENG905-1

### **Noise**

The typical A-weighted noise level determined according to EN62841-2-8:

Sound pressure level ( $L_{pA}$ ): 101 dB (A)

Sound power level ( $L_{WA}$ ): 109 dB (A)

Uncertainty (K): 3 dB (A)

ENG907-1

### **NOTE:**

- The declared noise emission value(s) has been measured in accordance with a standard test method and may be used for comparing one tool with another.
- The declared noise emission value(s) may also be used in a preliminary assessment of exposure.

### **⚠ WARNING:**

- **Wear ear protection.**
- **The noise emission during actual use of the power tool can differ from the declared value(s) depending on the ways in which the tool is used especially what kind of workpiece is processed.**

- **Be sure to identify safety measures to protect the operator that are based on an estimation of exposure in the actual conditions of use (taking account of all parts of the operating cycle such as the times when the tool is switched off and when it is running idle in addition to the trigger time).**

ENG900-1

### **Vibration**

The vibration total value (tri-axial vector sum) determined according to EN62841-2-8:

Work mode: cutting sheet metal  
Vibration emission ( $a_{h1}$ ): 10.0 m/s<sup>2</sup>  
Uncertainty (K): 1.5 m/s<sup>2</sup>

ENG901-2

### **NOTE:**

- The declared vibration total value(s) has been measured in accordance with a standard test method and may be used for comparing one tool with another.
- The declared vibration total value(s) may also be used in a preliminary assessment of exposure.

### **⚠ WARNING:**

- **The vibration emission during actual use of the power tool can differ from the declared value(s) depending on the ways in which the tool is used especially what kind of workpiece is processed.**
- **Be sure to identify safety measures to protect the operator that are based on an estimation of exposure in the actual conditions of use (taking account of all parts of the operating cycle such as the times when the tool is switched off and when it is running idle in addition to the trigger time).**

### **DECLARATIONS OF CONFORMITY**

#### **For European countries only**

The Declarations of conformity are included in Annex A to this instruction manual.

**Descriptif**

1	Jauge pour l'acier inox : 2,5 mm (3/32")	8	Poinçon	17	Matrice
2	Jauge pour le fer : 3,2 mm (1/8")	9	Bague filetée	18	Meulage/aiguisage ; 0,3 – 0,4 mm (1/64")
3	Gâchette	10	Tranchant	19	Portion émoussée à enlever
4	Bouton de sécurité	11	Rainure	20	3,5 – 4,0 mm (1/8" – 5/32")
5	Clé	12	Porte-pointeau	21	Trait de limite d'usure
6	Partie filetée du support de matrice	13	Goupille	22	Tournevis
7	Support de matrice	14	Clé BTR	23	Bouchon du porte-charbon
		15	Demi-rondelle		
		16	Insérez la demi-rondelle entre les deux pièces		

**SPÉCIFICATIONS**

Modèle		JN3201
Capacité maximum de coupe	Acier jusqu'à 400 N/mm <sup>2</sup>	3,2 mm / 10 ga
	Acier jusqu'à 600 N/mm <sup>2</sup>	2,5 mm / 13 ga
	Acier jusqu'à 800 N/mm <sup>2</sup>	1,0 mm / 20 ga
	Aluminium jusqu'à 200 N/mm <sup>2</sup>	3,5 mm / 10 ga
Rayon min. de coupe	Bord extérieur	128 mm
	Bord intérieur	120 mm
Nombre de courses par minute (min <sup>-1</sup> )		1 300
Longueur totale		225 mm
Poids net		3,4 kg
Catégorie de sécurité		☐/II

- Étant donné l'évolution constante de notre programme de recherche et de développement, les spécifications contenues dans ce manuel sont sujettes à modification sans préavis.
- Les spécifications peuvent varier suivant les pays.
- Poids selon la procédure EPTA 01/2014

Le terme "outil électrique" dans les avertissements fait référence à l'outil électrique alimenté par le secteur (avec cordon d'alimentation) ou à l'outil électrique fonctionnant sur batterie (sans cordon d'alimentation).

GE028-2

ENE037-1

**Utilisations**

L'outil est conçu pour la coupe de la tôle et de la tôle inoxydable.

ENF002-2

**Alimentation**

L'outil ne devra être raccordé qu'à une alimentation de la même tension que celle qui figure sur la plaque signalétique, et il ne pourra fonctionner que sur un courant secteur monophasé. Réalisé avec une double isolation, il peut de ce fait être alimenté sans mise à la terre.

GEA10-2

**Consignes de sécurité générales pour outils électriques**

**⚠ AVERTISSEMENT** Veuillez lire les consignes de sécurité, instructions, illustrations et spécifications qui accompagnent cet outil électrique. Le non-respect de toutes les instructions indiquées ci-dessous peut entraîner une électrocution, un incendie et/ou de graves blessures.

**Conservez toutes les mises en garde et instructions pour référence ultérieure.**

**CONSIGNES DE SÉCURITÉ POUR GRIGNOTEUSE**

1. **Saisissez l'outil fermement.**
2. **Fixez la pièce à travailler solidement.**
3. **Maintenez les mains à l'écart des pièces en mouvement.**
4. **Les bords et les copeaux de la pièce à travailler sont coupants. Portez des gants. Il est également recommandé de porter des chaussures à semelle épaisse pour prévenir les blessures.**
5. **Ne déposez pas l'outil sur les copeaux de la pièce à travailler. Sinon, l'outil risque d'être endommagé.**
6. **Ne laissez pas l'outil fonctionner tout seul. Ne le faites fonctionner que lorsque vous l'avez en mains.**
7. **Assurez-vous d'avoir les pieds en position bien stable.**  
**Assurez-vous que personne ne se trouve sous vous lorsque vous utilisez l'outil dans un endroit élevé.**

8. **Ne touchez pas le poinçon, la matrice ou la pièce à travailler immédiatement après l'utilisation de l'outil ; ils peuvent être extrêmement chauds et vous brûler la peau.**
9. **Prenez garde de couper des fils électriques. Il peut en résulter un grave accident par choc électrique.**

## CONSERVEZ CES INSTRUCTIONS.

### ⚠ AVERTISSEMENT :

**NE vous laissez PAS tromper (au fil d'une utilisation répétée) par un sentiment d'aisance et de familiarité avec le produit, en négligeant le respect rigoureux des consignes de sécurité qui accompagnent le produit en question. La MAUVAISE UTILISATION de l'outil ou l'ignorance des consignes de sécurité indiquées dans ce manuel d'instructions peut entraîner une blessure grave.**

## DESCRIPTION DU FONCTIONNEMENT

### ⚠ ATTENTION :

- Assurez-vous toujours que l'outil est hors tension et débranché avant de l'ajuster ou de vérifier son fonctionnement.

### **Épaisseur de coupe admissible (Fig. 1)**

L'épaisseur du matériau à découper dépend de la densité du matériau lui-même. La rainure sur le support de matrice tient lieu de jauge d'épaisseur pour l'épaisseur de coupe permise. N'essayez pas de découper un matériau qui n'entre pas dans la rainure.

Capacité max. de coupe	mm	ga
Acier jusqu'à 400 N/mm <sup>2</sup>	3,2	10
Acier jusqu'à 600 N/mm <sup>2</sup>	2,5	13
Acier jusqu'à 800 N/mm <sup>2</sup>	1,0	20
Aluminium jusqu'à 200 N/mm <sup>2</sup>	3,5	10

006439

### **Interrupteur (Fig. 2)**

#### ⚠ ATTENTION :

- Avant de brancher l'outil, vérifiez toujours que la gâchette fonctionne correctement et qu'elle revient sur la position "OFF" quand vous la relâchez.
- Vous pouvez verrouiller l'interrupteur sur la position "ON" pour plus de confort en cas d'utilisation prolongée. Soyez prudent lorsque vous verrouillez l'outil sur la position "ON", et gardez une prise ferme sur l'outil.

Pour mettre l'outil en marche, tirez simplement sur la gâchette. Relâchez la gâchette pour l'arrêter.

Pour un sciage continu, tirez sur la gâchette et enfoncez le bouton de sécurité.

Pour arrêter l'outil quand il fonctionne en position bloquée, tirez à fond sur la gâchette puis relâchez-la.

## ASSEMBLAGE

### ⚠ ATTENTION :

- Avant d'effectuer toute intervention sur l'outil, assurez-vous toujours qu'il est hors tension et débranché.

### **Remplacement du poinçon (Fig. 3, 4 et 5)**

Mettez la clé fournie sur la partie fileté du support de matrice et tapez légèrement sur la poignée à l'aide d'un marteau pour desserrer la partie fileté du support de matrice. Enlevez le support de matrice et utilisez une clé pour retirer la vis. Retirez ensuite le poinçon.

Pour poser le poinçon, insérez-le dans le porte-pointeau avec son tranchant tourné vers l'avant, de façon que la goupille du porte-pointeau pénètre dans la rainure du poinçon. Posez la vis et le contre-écrou. Serrez-les ensuite fermement.

#### NOTE:

- Lorsque vous posez la vis et le contre-écrou, assurez-vous de les serrer fermement. S'ils venaient à se desserrer pendant l'utilisation de l'outil, cela pourrait abîmer l'outil.

## UTILISATION

### ⚠ ATTENTION :

- Avant d'effectuer toute intervention sur l'outil, assurez-vous toujours qu'il est hors tension et débranché.

### **Pré-graissage**

Enduisez la ligne de coupe d'huile pour machine pour prolonger la durée de service du poinçon et de la matrice. Cela est tout particulièrement important lors de la coupe de l'aluminium.

### **Pour découper (Fig. 6)**

Pour découper en douceur, tenez l'outil verticalement et exercez une légère pression vers l'avant. Mettez de l'huile de machine sur le poinçon environ tous les 10 mètres dans le cas d'une découpe de fer ou d'inox. S'il s'agit d'aluminium, utilisez de l'huile légère ou du kérosène pour le maintenir constamment graissé. Si vous ne maintenez pas la ligne de coupe graissée avec de l'aluminium, les copeaux adhéreront à l'outil, ce qui émoussera la matrice et le poinçon, et augmentera la charge du moteur.

### **Découpes (Fig. 7)**

Pour effectuer les découpes, commencez par forer un orifice circulaire d'environ 42 mm de diamètre minimum dans le matériau.

### **Coupe de l'acier inox (Fig. 8)**

La coupe de l'acier inox génère plus de vibrations que celle du fer. Il est possible de réduire les vibrations et d'obtenir une meilleure coupe en ajoutant une autre demi-rondelle (équipement standard) sous la matrice.

Utilisez la clé BTR fournie pour retirer les deux vis, et insérez la demi-rondelle sous la matrice. Remettez les vis en place et serrez-les fermement.



## ENTRETIEN

### ⚠ ATTENTION :

- Assurez-vous toujours que l'outil est hors tension et débranché avant d'y effectuer tout travail d'inspection ou d'entretien.
- N'utilisez jamais d'essence, benzine, diluant, alcool ou autre produit similaire. Cela risquerait de provoquer la décoloration, la déformation ou la fissuration de l'outil.

L'outil et ses orifices d'aération doivent être gardés propres. Nettoyez régulièrement les orifices d'aération de l'outil, ainsi que chaque fois qu'ils commencent à se boucher.

### Usure du poinçon et de la matrice (Fig. 9 et 10)

Dès que les linéaires maxima indiqués dans le tableau ci-dessous ont été atteints, le poinçon et la matrice doivent être ou affûtés ou remplacés. L'usure des parties coupantes sera fonction de l'épaisseur des tôles comme de la lubrification.

Poinçon	Remplacer après 150 m de coupe (acier de 3,2 mm)
Matrice	Affûter après 300 m de coupe (acier de 3,2 mm)

006441

Si la coupe n'est pas franche même après le remplacement du poinçon, affûtez la matrice. À l'aide d'une meule à rectifier, faites tomber la partie émoussée, tel qu'illustré à la Fig. 9. Une fois cette partie tombée, finissez l'affûtage à la pierre. La partie émoussée à faire tomber est d'environ 0,3 à 0,4 mm.

Lors de la pose de la matrice, il faut obtenir un jeu de 3,5 à 4,0 mm en posant une ou deux des rondelles fournies, tel qu'illustré à la Fig. 10. L'outil vibrera pendant la coupe si le jeu adéquat n'est pas assuré.

### ⚠ ATTENTION :

- Fixez soigneusement les vis lors de la pose. Une vis mal serrée peut abîmer l'outil lors de l'utilisation.

### NOTE :

- Cette opération ne pourra être effectuée que deux fois ; la matrice devra ensuite être remplacée.

### Remplacement des charbons (Fig. 11 et 12)

Retirez et vérifiez les charbons régulièrement. Remplacez-les lorsqu'ils atteignent le repère d'usure. Gardez les charbons propres et libres de glisser dans les porte-charbons. Les deux charbons doivent être remplacés simultanément. Utilisez uniquement des charbons identiques.

Retirez les bouchons de porte-charbon à l'aide d'un tournevis. Enlevez les charbons usés, insérez les neufs et remettez en place les bouchons.

Pour assurer la SECURITÉ et la FIABILITÉ du produit, toute réparation et tout travail d'entretien ou de réglage doivent être effectués par un Centre d'Entretien autorisé Makita, avec des pièces de rechange Makita.

## ACCESSOIRES EN OPTION

### ⚠ ATTENTION :

- Ces accessoires ou pièces complémentaires sont recommandés pour l'utilisation avec l'outil Makita spécifié dans ce mode d'emploi. L'utilisation de tout autre accessoire ou pièce peut comporter un risque de blessure. N'utilisez les accessoires ou pièces qu'aux fins mentionnées dans le présent mode d'emploi.

Si vous désirez obtenir plus de détails concernant ces accessoires, veuillez contacter le centre de service après-vente Makita le plus près.

- Matrice
- Poinçon
- Clé BTR
- Clé 50
- Demi-rondelle de réglage de hauteur de la matrice

### NOTE :

- Il se peut que certains éléments de la liste soient compris dans l'emballage de l'outil en tant qu'accessoires standard. Ils peuvent varier d'un pays à l'autre.

ENG905-1

### Bruit

Niveau de bruit pondéré A typique, déterminé selon EN62841-2-8 :

- Niveau de pression sonore ( $L_{pA}$ ) : 101 dB (A)
- Niveau de puissance sonore ( $L_{WA}$ ) : 109 dB (A)
- Incertitude (K) : 3 dB (A)

ENG907-1

### NOTE :

- La ou les valeurs d'émission de bruit déclarées ont été mesurées conformément à la méthode de test standard et peuvent être utilisées pour comparer les outils entre eux.
- La ou les valeurs d'émission de bruit déclarées peuvent aussi être utilisées pour l'évaluation préliminaire de l'exposition.

### ⚠ AVERTISSEMENT :

- Portez un serre-tête antibruit.
- L'émission de bruit lors de l'usage réel de l'outil électrique peut être différente de la ou des valeurs déclarées, suivant la façon dont l'outil est utilisé, particulièrement selon le type de pièce usinée.
- Les mesures de sécurité à prendre pour protéger l'utilisateur doivent être basées sur une estimation de l'exposition dans des conditions réelles d'utilisation (en tenant compte de toutes les composantes du cycle d'utilisation, comme par exemple le moment de sa mise hors tension, lorsqu'il tourne à vide et le moment de son déclenchement).

ENG900-1

### Vibrations

Valeur totale de vibrations (somme de vecteur triaxial) déterminée selon EN62841-2-8 :

- Mode de travail : découpe de tôle
- Émission de vibrations ( $a_{hV}$ ) : 10,0 m/s<sup>2</sup>
- Incertitude (K) : 1,5 m/s<sup>2</sup>

**NOTE :**

- La ou les valeurs de vibration totales déclarées ont été mesurées conformément à la méthode de test standard et peuvent être utilisées pour comparer les outils entre eux.
- La ou les valeurs de vibration totales déclarées peuvent aussi être utilisées pour l'évaluation préliminaire de l'exposition.

**⚠ AVERTISSEMENT :**

- **L'émission de vibrations lors de l'usage réel de l'outil électrique peut être différente de la ou des valeurs déclarées, suivant la façon dont l'outil est utilisé, particulièrement selon le type de pièce usinée.**
- **Les mesures de sécurité à prendre pour protéger l'utilisateur doivent être basées sur une estimation de l'exposition dans des conditions réelles d'utilisation (en tenant compte de toutes les composantes du cycle d'utilisation, comme par exemple le moment de sa mise hors tension, lorsqu'il tourne à vide et le moment de son déclenchement).**

**DÉCLARATIONS DE CONFORMITÉ****Pour les pays européens uniquement**

Les déclarations de conformité sont fournies en Annexe A à ce mode d'emploi.

**Übersicht**

- |   |                             |   |
|---|-----------------------------|---|
| 1 Messnut für Edelstahl: 2,5 mm (3/32") | 8 Kerbstift                 | 17 Matrize                                  |
| 2 Messnut für Weichstahl: 3,2 mm (1/8") | 9 Schraube                  | 18 Schleifen/Schärfen; 0,3 – 0,4 mm (1/64") |
| 3 Elektronikschalter                    | 10 Schnittkante             | 19 Kantenverschleiß                         |
| 4 Schalterarretierung                   | 11 Nut                      | 20 3,5 – 4,0 mm (1/8" – 5/32")              |
| 5 Hakenschlüssel                        | 12 Werkzeughalter           | 21 Verschleißgrenze                         |
| 6 Sicherungsmutter                      | 13 Stift                    | 22 Schraubendreher                          |
| 7 Matrizenhalter                        | 14 Innensechskantschlüssel  | 23 Bürstenhalterkappe                       |
|   | 15 Unterlegscheibe          |   |
|   | 16 Unterlegscheibe einfügen |   |

**TECHNISCHE DATEN**

Modell		JN3201
Max. Schnittleistung	Stahl bis zu 400 N/mm <sup>2</sup>	3,2 mm / 10 ga
	Stahl bis zu 600 N/mm <sup>2</sup>	2,5 mm / 13 ga
	Stahl bis zu 800 N/mm <sup>2</sup>	1,0 mm / 20 ga
	Aluminium bis zu 200 N/mm <sup>2</sup>	3,5 mm / 10 ga
Min. Schnittradius	Außen	128 mm
	Innen	120 mm
Hubzahl pro Minute (min <sup>-1</sup> )		1 300
Gesamtlänge		225 mm
Nettogewicht		3,4 kg
Sicherheitsklasse		□/II

- Wir behalten uns vor, Änderungen im Zuge der Entwicklung und des technischen Fortschritts ohne vorherige Ankündigung vorzunehmen.
- Die technischen Daten können von Land zu Land abweichen.
- Gewicht nach EPTA-Verfahren 01/2014

ENE037-1

**Vorgesehene Verwendung**

Die Maschine ist zum Schneiden von Stahlblech und Edelstahlblech vorgesehen.

ENF002-2

**Netzanschluss**

Die Maschine sollte nur an eine Stromquelle angeschlossen werden, deren Spannung mit der Angabe auf dem Typenschild übereinstimmt, und kann nur mit Einphasen-Wechselstrom betrieben werden. Diese sind doppelt schutzisoliert und können daher auch an Steckdosen ohne Erdleiter verwendet werden.

GEA010-2

**Allgemeine Sicherheitswarnungen für Elektrowerkzeuge**

**⚠️ WARNUNG** Lesen Sie alle mit diesem Elektrowerkzeug gelieferten Sicherheitswarnungen, Anweisungen, Abbildungen und technischen Daten durch. Eine Missachtung der unten aufgeführten Anweisungen kann zu einem elektrischen Schlag, Brand und/oder schweren Verletzungen führen.

**Bewahren Sie alle Warnungen und Anweisungen für spätere Bezugnahme auf.**

Der Ausdruck "Elektrowerkzeug" in den Warnhinweisen bezieht sich auf Ihr mit Netzstrom (mit Kabel) oder Akku (ohne Kabel) betriebenes Elektrowerkzeug.

GEB028-2

**SICHERHEITSWARNUNGEN FÜR KNABBER**

1. Halten Sie das Werkzeug mit festem Griff.
2. Sichern Sie das Werkstück einwandfrei.
3. Halten Sie die Hände von rotierenden Teilen fern.
4. Die Kanten und Späne des Werkstücks sind scharf. Tragen Sie Handschuhe. Zur Verhütung von Verletzungen ist es auch empfehlenswert, dick besohlte Schuhe zu tragen.
5. Legen Sie das Werkzeug nicht auf die Späne des Werkstücks. Anderenfalls kann es zu Beschädigung und Funktionsstörungen des Werkzeugs kommen.
6. Lassen Sie das Werkzeug nicht unbeaufsichtigt laufen. Benutzen Sie das Werkzeug nur mit Handhaltung.
7. Achten Sie stets auf sicheren Stand. Vergewissern Sie sich bei Einsatz des Werkzeugs an hochgelegenen Arbeitsplätzen, dass sich keine Personen darunter aufhalten.
8. Vermeiden Sie eine Berührung des Kerbstifts, der Matrize oder des Werkstücks unmittelbar nach der Bearbeitung, weil die Teile noch sehr heiß sind und Hautverbrennungen verursachen können.

9. Vermeiden Sie das Durchtrennen von elektrischen Kabeln. Dies kann zu schweren Unfällen durch elektrischen Schlag führen.

## BEWAHREN SIE DIESE ANLEITUNG GUT AUF.

### ⚠️ WARNUNG:

Lassen Sie sich NICHT durch Bequemlichkeit oder Vertrautheit mit dem Produkt (durch wiederholten Gebrauch erworben) von der strikten Einhaltung der Sicherheitsregeln für das vorliegende Produkt abhalten. MISSBRAUCH oder Missachtung der Sicherheitsregeln in dieser Betriebsanleitung können schwere Verletzungen verursachen.

## FUNKTIONSBESCHREIBUNG

### ⚠️ VORSICHT:

- Vergewissern Sie sich vor jeder Einstellung oder Funktionsprüfung der Maschine stets, dass sie ausgeschaltet und vom Stromnetz getrennt ist.

### Zulässige Materialstärke (Abb. 1)

Die max. Schnittkapazität ist abhängig von der Materialgüte und -festigkeit. Die Nut am Matrizenhalter dient als Dickenlehre für die zulässige Schneiddicke. Schneiden Sie niemals größere als in der Tabelle angegebene Materialstärken.

Max. Schnittleistung	mm	ga
Stahl bis zu 400 N/mm <sup>2</sup>	3,2	10
Stahl bis zu 600 N/mm <sup>2</sup>	2,5	13
Stahl bis zu 800 N/mm <sup>2</sup>	1,0	20
Aluminium bis zu 200 N/mm <sup>2</sup>	3,5	10

006439

### Schalterfunktion (Abb. 2)

#### ⚠️ VORSICHT:

- Überprüfen Sie vor dem Anschließen der Maschine an das Stromnetz stets, ob der Elektronikschalter ordnungsgemäß funktioniert und beim Loslassen in die "AUS"-Stellung zurückkehrt.
- Der Schalter kann zur Arbeiterleichterung bei längerem Einsatz in der "EIN"-Stellung verriegelt werden. Lassen Sie Vorsicht walten, wenn Sie den Schalter in der "EIN"-Stellung verriegeln, und halten Sie die Maschine mit festem Griff.

Zum Einschalten der Maschine einfach den Elektronikschalter drücken. Zum Ausschalten den Elektronikschalter loslassen.

Für Dauerbetrieb den Elektronikschalter drücken, und dann die Schalterarretierung hineindrücken.

Zum Ausrasten der Schalterarretierung den Elektronikschalter ganz hineindrücken und dann loslassen.

## MONTAGE

### ⚠️ VORSICHT:

- Vergewissern Sie sich vor der Ausführung von Arbeiten an der Maschine stets, dass sie ausgeschaltet und vom Stromnetz getrennt ist.

### Demontage des Kerbstiftes (Abb. 3, 4 und 5)

Die Sicherungsmutter mit dem mitgelieferten Hakenschlüssel - ggf. unter Zuhilfenahme eines Hammers - lösen. Nehmen Sie den Matrizenhalter ab und entfernen Sie die Schraube mit einem Schlüssel. Nehmen Sie dann den Kerbstift heraus.

Führen Sie den Kerbstift beim Wiedereinsetzen mit nach vorn zeigender Schnittkante so in den Werkzeughalter ein, dass der Stift im Werkzeughalter in der Nut des Kerbstiftes sitzt. Schraube und Sicherungsmutter wieder anbringen und gut festziehen.

### HINWEIS:

- Schraube und Sicherungsmutter müssen fest angezogen sein. Sollten diese Teile sich beim Betrieb lösen, kann dies einen Ausfall der Maschine verursachen.

## BETRIEB

### ⚠️ VORSICHT:

- Halten Sie die Maschine während der Arbeit mit einer Hand am Hauptgriff fest.

### Schmierung

Tragen Sie Maschinenöl auf die Schnittlinie auf, um die Standzeit von Kerbstift und Matrize zu verlängern. Dies ist besonders wichtig beim Schneiden von Aluminium.

### Richtige Arbeitshaltung (Abb. 6)

Die beste Arbeitshaltung ergibt sich bei senkrecht zum Material gehaltener Maschine und leichtem Vorschubdruck. Bei der Bearbeitung von Weich- oder Edelstahl sollte der Kerbstift nach spätestens 10 m mit einem Schneidmittel geschmiert werden. Für Aluminium sollte dünnflüssiges Schneidmittel verwendet werden, um die anfallenden Späne wegzuspülen. An den Schneidwerkzeugen anhaftende Späne erhöhen den Verschleiß und die Motorbelastung.

### Ausschnitte (Abb. 7)

Bei Innenausschnitten wird eine Bohrung von min. 42 mm Durchmesser benötigt.

### Schneiden von Edelstahl (Abb. 8)

Beim Schneiden von Edelstahl treten mehr Vibrationen auf als bei Weichstahl. Durch Hinzufügen einer weiteren Unterlegscheibe (Standardausstattung) unter die Matrize können Vibrationen verringert und die Schneidleistung verbessert werden.

Entfernen Sie die zwei Schrauben mit dem mitgelieferten Innensechskantschlüssel, und fügen Sie die Unterlegscheibe unter die Matrize ein. Anschließend die Schrauben wieder anbringen und festziehen.

## WARTUNG

### ⚠ VORSICHT:

- Denken Sie vor der Durchführung von Überprüfungen oder Wartungsarbeiten stets daran, die Maschine auszuschalten und vom Stromnetz zu trennen.
- Verwenden Sie auf keinen Fall Benzin, Benzol, Verdünnern, Alkohol oder dergleichen. Solche Mittel können Verfärbung, Verformung oder Rissbildung verursachen.

Halten Sie die Maschine und ihre Ventilationsöffnungen stets sauber. Reinigen Sie die Ventilationsöffnungen der Maschine regelmäßig oder im Anfangsstadium einer Verstopfung.

### Lebensdauer von Kerbstift und Matrize

#### (Abb. 9 und 10)

Die nachstehende Tabelle gibt Richtwerte für die Standzeit der Schneidwerkzeuge. Die Lebensdauer ist stark abhängig von Materialart, Materialstärke und Schmierung.

Kerbstift	Auswechseln nach 150 m/3,2 mm Stahlblech
Matrize	Schärfen nach 300 m/3,2 mm Stahlblech

006441

Sollte die Arbeitsleistung bei einem neuen Kerbstift nicht zufriedenstellend sein, schärfen Sie die verschlissene Kante der Matrize zuerst grob mit einem Schleifstein (**Abb. 9**). Anschließend muss die Matrize nass nachgeschliffen werden. Pro Arbeitsgang sollte ca. 0,3 bis 0,4 mm Material abgetragen werden.

Um Vibrationen zu vermeiden, ist die Werkzeugöffnung durch Unterlegscheiben (ein oder zwei Stück) auf ca. 3,5 bis 4,0 mm einzustellen (**Abb. 10**).

### ⚠ VORSICHT:

- Ziehen Sie die Montageschrauben bei der Montage sorgfältig fest. Eine lockere Schraube kann eine Beschädigung der Maschine während des Betriebs verursachen.

### HINWEIS:

- Die Matrize kann insgesamt zweimal nachgeschärft werden. Danach muss sie durch eine neue Matrize ersetzt werden.

### Auswechseln der Kohlebürsten (Abb. 11 und 12)

Die Kohlebürsten müssen regelmäßig entfernt und überprüft werden. Wenn sie bis zur Verschleißgrenze abgenutzt sind, müssen sie erneuert werden. Halten Sie die Kohlebürsten stets sauber, damit sie ungehindert in den Haltern gleiten können. Beide Kohlebürsten sollten gleichzeitig erneuert werden. Verwenden Sie nur identische Kohlebürsten.

Drehen Sie die Bürstenhalterkappen mit einem Schraubendreher heraus. Nehmen Sie die abgenutzten Kohlebürsten heraus, setzen Sie die neuen ein, und drehen Sie dann die Bürstenhalterkappen wieder ein.

Um die SICHERHEIT und ZUVERLÄSSIGKEIT dieses Produkts zu gewährleisten, sollten Reparaturen und andere Wartungs- oder Einstellarbeiten nur von Makita-Kundendienstzentren unter ausschließlicher Verwendung von Makita-Originalersatzteilen ausgeführt werden.

## SONDERZUBEHÖR

### ⚠ VORSICHT:

- Die folgenden Zubehörteile oder Vorrichtungen werden für den Einsatz mit der in dieser Anleitung beschriebenen Makita-Maschine empfohlen. Die Verwendung anderer Zubehörteile oder Vorrichtungen kann eine Verletzungsgefahr darstellen. Verwenden Sie Zubehörteile oder Vorrichtungen nur für ihren vorgesehenen Zweck.

Wenn Sie weitere Einzelheiten bezüglich dieser Zubehörteile benötigen, wenden Sie sich bitte an Ihre Makita-Kundendienststelle.

- Matrize
- Kerbstift
- Innensechskantschlüssel
- Hakenschlüssel 50
- Matrizenhöhen-Einstellscheibe

### HINWEIS:

- Manche Teile in der Liste können als Standardzubehör im Werkzeugsatz enthalten sein. Sie können von Land zu Land unterschiedlich sein.

ENG905-1

### Geräusch

Typischer A-bewerteter Geräuschpegel ermittelt gemäß EN62841-2-8:

- Schalldruckpegel ( $L_{pA}$ ): 101 dB (A)
- Schalleistungspegel ( $L_{WA}$ ): 109 dB (A)
- Ungewissheit (K): 3 dB (A)

ENG907-1

### HINWEIS:

- Der (Die) angegebene(n) Schallemissionswert(e) wurde(n) im Einklang mit der Standardprüfmethode gemessen und kann (können) für den Vergleich zwischen Werkzeugen herangezogen werden.
- Der (Die) angegebene(n) Schallemissionswert(e) kann (können) auch für eine Vorbewertung des Gefährdungsgrads verwendet werden.

### ⚠ WARNUNG:

- **Einen Gehörschutz tragen.**
- **Die Schallemission während der tatsächlichen Benutzung des Elektrowerkzeugs kann je nach der Benutzungsweise des Werkzeugs, und speziell je nach der Art des bearbeiteten Werkstücks, von dem (den) angegebenen Wert(en) abweichen.**
- **Identifizieren Sie Sicherheitsmaßnahmen zum Schutz des Benutzers anhand einer Schätzung des Gefährdungsgrads unter den tatsächlichen Benutzungsbedingungen (unter Berücksichtigung aller Phasen des Arbeitszyklus, wie z. B. Ausschalt- und Leerlaufzeiten des Werkzeugs zusätzlich zur Betriebszeit).**

ENG900-1

### Vibration

Vibrationsgesamtwert (Drei-Achsen-Vektorsumme) ermittelt gemäß EN62841-2-8:

- Arbeitsmodus: Schneiden von Blechen
- Vibrationsemission ( $a_{h1}$ ): 10,0 m/s<sup>2</sup>
- Ungewissheit (K): 1,5 m/s<sup>2</sup>

**HINWEIS:**

- Der (Die) angegebene(n) Vibrationsgesamtwert(e) wurde(n) im Einklang mit der Standardprüfmethode gemessen und kann (können) für den Vergleich zwischen Werkzeugen herangezogen werden.
- Der (Die) angegebene(n) Vibrationsgesamtwert(e) kann (können) auch für eine Vorbewertung des Gefährdungsgrads verwendet werden.

**⚠️ WARNUNG:**

- **Die Vibrationsemission während der tatsächlichen Benutzung des Elektrowerkzeugs kann je nach der Benutzungsweise des Werkzeugs, und speziell je nach der Art des bearbeiteten Werkstücks, von dem (den) angegebenen Emissionswert(en) abweichen.**
- **Identifizieren Sie Sicherheitsmaßnahmen zum Schutz des Benutzers anhand einer Schätzung des Gefährdungsgrads unter den tatsächlichen Benutzungsbedingungen (unter Berücksichtigung aller Phasen des Arbeitszyklus, wie z. B. Ausschalt- und Leerlaufzeiten des Werkzeugs zusätzlich zur Betriebszeit).**

**KONFORMITÄTSERKLÄRUNGEN****Nur für europäische Länder**

Die Konformitätserklärungen sind in Anhang A dieser Betriebsanleitung enthalten.

**Visione generale**

- |   |                                  |   |
|---|----------------------------------|---|
| 1 Misuratore di acciaio inox.<br>2,5 mm (3/32") | 8 Punzone                        | 17 Matrice                                  |
| 2 Misuratore di acciaio dolce.<br>3,2 mm (1/8") | 9 Vite                           | 18 Molare/affilare; 0,3 – 0,4 mm<br>(1/64") |
| 3 Interruttore a grilletto                      | 10 Bordo tagliente               | 19 Sgrossatura                              |
| 4 Bottone di bloccaggio                         | 11 Scanalatura                   | 20 3,5 – 4,0 mm (1/8" – 5/32")              |
| 5 Chiave  | 12 Alloggiamento punzone         | 21 Segno limite                             |
| 6 Dado di bloccaggio                            | 13 Grano                         | 22 Cacciavite                               |
| 7 Alloggiamento matrice                         | 14 Chiave esagonale              | 23 Coperchio delle spazzole a<br>carbone    |
|   | 15 Rondella                      |   |
|   | 16 Inserire la rondella in mezzo |   |

**DATI TECNICI**

Modello		JN3201
Massime prestazioni di taglio	Acciaio fino a 400 N/mm <sup>2</sup>	3,2 mm / 10 ga
	Acciaio fino a 600 N/mm <sup>2</sup>	2,5 mm / 13 ga
	Acciaio fino a 800 N/mm <sup>2</sup>	1,0 mm / 20 ga
	Alluminio fino a 200 N/mm <sup>2</sup>	3,5 mm / 10 ga
Raggio minimo di taglio	Lato esterno	128 mm
	Lato interno	120 mm
Corse al minuto (min <sup>-1</sup> )		1.300
Lunghezza totale		225 mm
Peso netto		3,4 kg
Classe di sicurezza		II/III

- Per il nostro programma di ricerca e sviluppo continui, i dati tecnici sono soggetti a modifiche senza preavviso.
- I dati tecnici potrebbero differire a seconda del paese di destinazione del modello.
- Peso in base alla procedura EPTA 01/2014

Il termine "utensile elettrico" nelle avvertenze si riferisce sia all'utensile elettrico (cablato) nel funzionamento alimentato da rete elettrica che all'utensile elettrico (a batteria) nel funzionamento alimentato a batteria.

ENE037-1

GE0028-2

**Utilizzo previsto**

Questo utensile è progettato per il taglio delle lamiere di acciaio e di acciaio inossidabile.

ENF002-2

**Alimentazione**

Questo utensile deve essere collegato soltanto a una fonte di alimentazione con la stessa tensione indicata sulla targhetta del nome, e può funzionare soltanto con la corrente alternata monofase. Esso ha un doppio isolamento, per cui può anche essere utilizzato con le prese di corrente sprovviste della messa a terra.

GEA010-2

**Avvertenze generali relative alla sicurezza dell'utensile elettrico**

**⚠ AVVERTIMENTO** Leggere tutte le avvertenze di sicurezza, le istruzioni, le illustrazioni e i dati tecnici forniti con il presente utensile elettrico. La mancata osservanza di tutte le istruzioni elencate di seguito potrebbe risultare in scosse elettriche, incendi e/o gravi lesioni personali.

**Conservare tutte le avvertenze e le istruzioni come riferimento futuro.**

**AVVERTIMENTI PER LA SICUREZZA PER LA RODITRICE**

1. **Tenere saldamente l'utensile.**
2. **Fissare saldamente il pezzo.**
3. **Tenere la mani lontane dalle parti mobili.**
4. **Gli spigoli e i trucioli del pezzo sono aguzzi. Indossare i guanti. Per evitare lesioni, si raccomanda anche di calzare scarpe con suola spessa.**
5. **Non posare l'utensile sui trucioli del pezzo. Ciò potrebbe causare danni o problemi dell'utensile.**
6. **Non posare l'utensile lasciandolo girare. Farlo funzionare soltanto tenendolo in mano.**
7. **Avere sempre i piedi appoggiati saldamente. Accertarsi che non ci sia nessuno sotto usando l'utensile in un luogo alto.**
8. **Non toccare il punzone, la matrice o il pezzo immediatamente dopo una operazione. Essi potrebbero essere estremamente caldi e bruciare la pelle.**
9. **Evitare di tagliare fili elettrici. C'è grave pericolo di scosse elettriche.**

**CONSERVATE QUESTE ISTRUZIONI.**

### **⚠ AVVERTIMENTO:**

**NON lasciare che comodità o la familiarità d'utilizzo con il prodotto (acquisita con l'uso ripetuto) sostituisca la stretta osservanza delle norme di sicurezza. L'utilizzo SBAGLIATO o la mancata osservanza delle norme di sicurezza di questo manuale di istruzioni potrebbero causare lesioni serie.**

## **DESCRIZIONE FUNZIONALE**

### **⚠ ATTENZIONE:**

- Accertarsi sempre che l'utensile sia spento e staccato dalla presa di corrente prima di regolarlo o di controllare il suo funzionamento.

### **Spessore di taglio permissibile (Fig. 1)**

Lo spessore del materiale da tagliare dipende dal carico di rottura del materiale stesso. La scanalatura sull'alloggiamento matrice funziona da calibro di spessore per gli spessori di taglio permissibili. Non cercare di tagliare i materiali che non possono entrare in questa scanalatura.

Massime prestazioni di taglio	mm	ga
Acciaio fino a 400 N/mm <sup>2</sup>	3,2	10
Acciaio fino a 600 N/mm <sup>2</sup>	2,5	13
Acciaio fino a 800 N/mm <sup>2</sup>	1,0	20
Alluminio fino a 200 N/mm <sup>2</sup>	3,5	10

006439

### **Funzionamento dell'interruttore (Fig. 2)**

#### **⚠ ATTENZIONE:**

- Prima di collegare l'utensile alla rete, accertarsi sempre che l'interruttore a grilletto funzioni correttamente e che torni sulla posizione "OFF" quando viene rilasciato.
- L'interruttore può essere bloccato sulla posizione "ON" per la comodità dell'operatore durante l'uso prolungato. Fare attenzione quando si blocca l'utensile sulla posizione "ON", e mantenere una presa salda su di esso.

Per mettere in moto l'utensile, schiacciare semplicemente l'interruttore a grilletto. Rilasciarlo per fermarlo.

Per il funzionamento continuo, schiacciare l'interruttore a grilletto e spingere poi dentro il bottone di bloccaggio.

Per fermare l'utensile dalla posizione di bloccaggio, schiacciare completamente l'interruttore a grilletto e rilasciarlo.

## **MONTAGGIO**

### **⚠ ATTENZIONE:**

- Accertarsi sempre che l'utensile sia spento e staccato dalla presa di corrente prima di qualsiasi intervento su di esso.

### **Sostituzione del punzone (Fig. 3, 4 e 5)**

Piazzare la chiave in dotazione sul dado di bloccaggio e battere leggermente con un martello il manico della chiave per allentare il dado di bloccaggio. Rimuovere l'alloggiamento della matrice e usare una chiave per togliere la vite. Togliere poi il punzone.

Per installare il punzone, inserirlo nell'alloggiamento del punzone, con il suo bordo tagliente rivolto in avanti, in modo che il grano nell'alloggiamento del punzone entri nella scanalatura del punzone. Installare la vite e il controdamo. Stringerli poi saldamente.

#### **NOTA:**

- Installando la vite e il controdamo, accertarsi di averli stretti saldamente. Se si allentano durante il lavoro, l'utensile potrebbe rompersi.

## **FUNZIONAMENTO**

### **⚠ ATTENZIONE:**

- Tenere saldamente l'utensile con una mano sul manico principale durante l'uso.

### **Prelubrificazione**

Spalmare la linea di taglio con olio lubrificante per estendere la vita di servizio del punzone e della matrice. Ciò è particolarmente importante per il taglio dell'alluminio.

### **Metodo di taglio (Fig. 6)**

I tagli scorrevoli si ottengono tenendo l'utensile dritto e applicando una leggera pressione nella direzione di taglio. Spalmare olio per macchine sul punzone dopo ogni 10 metri di acciaio dolce o inossidabile da tagliare. Per mantenere l'alluminio continuamente lubrificato si deve usare olio leggero o cherosene. Se non si lubrifica l'alluminio dove lo si taglia, le bave aderiscono all'utensile smussando la matrice e il punzone e sforzano il motore.

### **Sfincestrature (Fig. 7)**

Le sfincestrature possono essere praticate trapanando prima un foro rotondo di circa 42 mm di diametro o più nel materiale.

### **Taglio dell'acciaio inossidabile (Fig. 8)**

Il taglio dell'acciaio inossidabile causa più vibrazioni dell'acciaio dolce. Aggiungendo un'altra rondella (accessorio standard) sotto la matrice si riducono le vibrazioni e il taglio risulta migliore.

Usare la chiave esagonale in dotazione per rimuovere le due viti, e inserire la rondella sotto la matrice. Rimettere a posto saldamente le viti.

## **MANUTENZIONE**

### **⚠ ATTENZIONE:**

- Accertarsi sempre che l'utensile sia spento e staccato dalla presa di corrente prima di qualsiasi intervento di ispezione o di manutenzione.
- Mai usare benzina, benzene, solventi, alcol e altre sostanze simili. Potrebbero causare scolorimenti, deformazioni o crepe.

L'utensile e le sue aperture di ventilazione devono essere mantenuti puliti. Pulire regolarmente le aperture di ventilazione dell'utensile, oppure ogni volta che diventano ostruite.



### Durata del punzone e matrice (Fig. 9 e 10)

Rimpiazzare o affilare il punzone e matrice dopo aver tagliato una lunghezza di lamiera indicata nella tabella. Naturalmente, la durata dipende dallo spessore del materiale tagliato e le condizioni di lubrificazione.

Punzone	Rimpiazzare dopo 150 m di lamiera da 3,2 mm di spessore
Matrice	Affilare dopo 300 m di lamiera da 3,2 mm di spessore

006441

Quando il taglio non é buono pur avendo rimpiazzato il punzone, affilare la matrice. Affilare la parta smussata mostrata nella **Fig. 9** con la mola. Dopo una affilatura all'ingrosso rifinire con pietra bagnata. Ogni volta molare via da 0,3 a 0,4 mm e ripetere due volte.

Nell'installazione del matrice, dovrebbe essere ottenuto un gioco da 3,5 a 4,0 mm inserendo una o due rondelle in dotazione, come nella **Fig. 10**. Uno sbaglio nel decidere il gioco necessario produrrà le vibrazioni durante la lavorazione.

#### ⚠ ATTENZIONE:

- Fissare con cura le viti di installazione durante l'installazione. Una vite allentata può causare la rottura dell'utensile durante una operazione.

#### NOTA:

- La matrice può essere affilata due volte. Dopo due affilature essa deve essere sostituita con un'altra nuova.

### Sostituzione delle spazzole di carbone

#### (Fig. 11 e 12)

Rimuovere e ispezionare regolarmente le spazzole di carbone. Sostituirle quando sono consumate fino al segno limite. Mantenere pulite le spazzole di carbone, che devono potersi muovere liberamente nel portaspazzole. Le spazzole di carbone vanno sostituite entrambe allo stesso tempo. Usare soltanto spazzole di carbone identiche.

Per rimuovere le i coperchi delle spazzole a carbone, usare un cacciavite. Togliere le spazzole usurate, inserire le nuove e fissare i coperchi delle spazzole a carbone. Per preservare la SICUREZZA e l'AFFIDABILITÀ del prodotto, le riparazioni e qualsiasi altro intervento di manutenzione e di regolazione devono essere eseguiti da un centro di assistenza Makita autorizzato usando ricambi Makita.

### ACCESSORI OPZIONALI

#### ⚠ ATTENZIONE:

- Questi accessori o attrezzi sono consigliati per l'uso con l'utensile Makita specificato in questo manuale. L'impiego di altri accessori o attrezzi può costituire un rischio di lesioni alle persone. Usare gli accessori soltanto per il loro scopo prefissato.

Per maggiori dettagli e l'assistenza, rivolgersi al Centro Assistenza Makita locale.

- Matrice
- Punzone
- Chiave esagonale
- Chiave 50
- Rondella di regolazione altezza matrice

#### NOTA:

- Alcuni articoli nella lista potrebbero essere inclusi nell'imballo dell'utensile come accessori standard. Essi potrebbero differire da Paese a Paese.

ENG905-1

#### Rumore

Il tipico livello di rumore pesato A determinato secondo EN62841-2-8:

Livello pressione sonora ( $L_{pA}$ ): 101 dB (A)  
Livello di potenza sonora ( $L_{WA}$ ): 109 dB (A)  
Incertezza (K): 3 dB (A)

ENG907-1

#### NOTA:

- Il valore o i valori dichiarati delle emissioni di rumori sono stati misurati in conformità a un metodo standard di verifica, e possono essere utilizzati per confrontare un utensile con un altro.
- Il valore o i valori dichiarati delle emissioni di rumori possono venire utilizzati anche per una valutazione preliminare dell'esposizione.

#### ⚠ AVVERTIMENTO:

- **Indossare protezioni per le orecchie.**
- **L'emissione di rumori durante l'utilizzo effettivo dell'utensile elettrico può variare rispetto al valore o ai valori dichiarati, a seconda dei modi in cui viene utilizzato l'utensile e specialmente a seconda di che tipo di pezzo venga lavorato.**
- **Accertarsi di identificare misure di sicurezza per la protezione dell'operatore che siano basate su una stima dell'esposizione nelle condizioni effettive di utilizzo (tenendo conto di tutte le parti del ciclo operativo, ad esempio del numero di spegnimenti dell'utensile e di quando giri a vuoto, oltre al tempo di attivazione).**

ENG900-1

#### Vibrazione

Il valore totale di vibrazione (somma vettore triassiale) determinato secondo EN62841-2-8:

Modalità operativa: taglio di lamiera  
Emissione di vibrazioni ( $a_h$ ): 10,0 m/s<sup>2</sup>  
Incertezza (K): 1,5 m/s<sup>2</sup>

**NOTA:**

- Il valore o i valori complessivi delle vibrazioni dichiarati sono stati misurati in conformità a un metodo standard di verifica, e possono essere utilizzati per confrontare un utensile con un altro.
- Il valore o i valori complessivi delle vibrazioni dichiarati possono venire utilizzati anche per una valutazione preliminare dell'esposizione.

** AVVERTIMENTO:**

- **L'emissione delle vibrazioni durante l'utilizzo effettivo dell'utensile elettrico può variare rispetto al valore o ai valori dichiarati, a seconda dei modi in cui viene utilizzato l'utensile, specialmente a seconda di che tipo di pezzo venga lavorato.**
- **Accertarsi di identificare misure di sicurezza per la protezione dell'operatore che siano basate su una stima dell'esposizione nelle condizioni effettive di utilizzo (tenendo conto di tutte le parti del ciclo operativo, ad esempio del numero di spegnimenti dell'utensile e di quando giri a vuoto, oltre al tempo di attivazione).**

**DICHIARAZIONI DI CONFORMITÀ****Solo per i paesi europei**

Le Dichiarazioni di conformità sono incluse nell'Allegato A al presente manuale d'uso.

**Verklaring van algemene gegevens**

1 Diktemeter roestvrijstaal: 2,5 mm (3/32")	8 Stempel	17 Matrijis
2 Diktemeter zacht staal: 3,2 mm (1/8")	9 Schroef	18 Slijpen/scherpen; 0,3 – 0,4 mm (1/64")
3 Trekschakelaar	10 Snijkant	19 Verwijder botte gedeelte
4 Vastzetknop	11 Groef	20 3,5 – 4,0 mm (1/8" – 5/32")
5 Sleutel	12 Stempelhouder	21 Limietaanduiding
6 Sluitmoer	13 Pen	22 Schroevendraaier
7 Matrijshouder	14 Zeskant sleutel	23 Koolborsteldop
	15 Sluitring	
	16 Plaats de ring ertussen	

**TECHNISCHE GEGEVENS**

Model		JN3201
Maximale snijcapaciteit	Staal tot maximaal 400 N/mm <sup>2</sup>	3,2 mm / 10 ga
	Staal tot maximaal 600 N/mm <sup>2</sup>	2,5 mm / 13 ga
	Staal tot maximaal 800 N/mm <sup>2</sup>	1,0 mm / 20 ga
	Aluminium tot maximaal 200 N/mm <sup>2</sup>	3,5 mm / 10 ga
Minimale snijcirkel	Buitenkant	128 mm
	Binnenkant	120 mm
Aantal snijbewegingen per minuut (min <sup>-1</sup> )		1 300
Totale lengte		225 mm
Nettogewicht		3,4 kg
Veiligheidsklasse		□/II

- In verband met ononderbroken research en ontwikkeling behouden wij ons het recht voor bovenstaande technische gegevens te wijzigen zonder voorafgaande kennisgeving.
- De technische gegevens kunnen van land tot land verschillen.
- Gewicht volgens de EPTA-procedure 01/2014

ENE037-1

**Doeleinden van gebruik**

Het gereedschap is bedoeld voor het knippen van plaatstaal en roestvrijplaatstaal.

ENF002-2

**Stroomvoorziening**

Het gereedschap mag alleen worden aangesloten op een stroombron van hetzelfde voltage als aangegeven op de naamplaat, en kan alleen op enkel-fase wisselstroom worden gebruikt. Het gereedschap is dubbel-geïsoleerd en kan derhalve ook op een niet-geaard stopcontact worden aangesloten.

GEA010-2

**Algemene veiligheidswaarschuwingen voor elektrisch gereedschap**

**⚠ WAARSCHUWING** Lees alle veiligheidswaarschuwingen, aanwijzingen, afbeeldingen en technische gegevens behorend bij dit elektrische gereedschap aandachtig door. Als u niet alle onderstaande aanwijzingen naleeft, kan dat resulteren in brand, elektrische schokken en/of ernstig letsel.

**Bewaar alle waarschuwingen en instructies om in de toekomst te kunnen raadplegen.**

De term “elektrisch gereedschap” in de veiligheidsvoorschriften duidt op gereedschappen die op stroom van het lichtnet werken (met snoer) of gereedschappen met een accu (snoerloos).

GEB028-2

**VEILIGHEIDSWAARSCHUWINGEN SPECIFIEK VOOR EEN KNABELSCHAAR**

1. Houd het gereedschap stevig vast.
2. Zet het werkstuk goed vast.
3. Houd uw handen uit de buurt van bewegende onderdelen.
4. De randen en afgeknijpte spaanders van het werkstuk zijn uiterst scherp. Draag handschoenen. Draag bij voorkeur ook schoenen met dikke zolen, om mogelijke verwondingen te voorkomen.
5. Plaats het gereedschap niet op de afgeknijpte spaanders van het werkstuk. Dit kan beschadiging en defect van het gereedschap veroorzaken.
6. Laat het gereedschap niet achter terwijl het nog in bedrijf is. Laat het gereedschap alleen draaien terwijl u het met de handen vasthoudt.
7. Zorg ervoor dat u altijd stevige steun voor de voeten hebt.  
Controleer of er zich niemand beneden u bevindt wanneer u het gereedschap op een hoge plaats gaat gebruiken.

8. Raak de stempel, de matrijs of het werkstuk niet onmiddellijk na gebruik aan. Zij kunnen bijzonder heet zijn en brandwonden op uw huid veroorzaken.
9. Pas op dat u niet in elektrische draden snijdt. Dit kan een ernstig ongeluk door elektrische schok veroorzaken.

## BEWAAR DEZE VOORSCHRIFTEN.

### ⚠ WAARSCHUWING:

Laat u NIET misleiden door een vals gevoel van comfort en bekendheid met het gereedschap (na veelvuldig gebruik) en neem alle veiligheidsvoorschriften van het betreffende gereedschap altijd strikt in acht. **VERKEERD GEBRUIK** of het niet naleven van de veiligheidsvoorschriften in deze gebruiksaanwijzing kan leiden tot ernstige verwondingen.

## BESCHRIJVING VAN DE FUNCTIES

### ⚠ LET OP:

- Zorg altijd dat het gereedschap is uitgeschakeld en zijn stekker uit het stopcontact is verwijderd voordat u functies op het gereedschap afstelt of controleert.

### Toegestane snijdikte (Fig. 1)

De dikte van het te snijden materiaal hangt af van de treksterkte van het materiaal zelf. De groef in de matrijshouder doet dienst als diktemeter van de toegestane snijdikte. Probeer geen materiaal te snijden dat niet in deze groef past.

Max. snijcapaciteit	mm	ga
Staal tot maximaal 400 N/mm <sup>2</sup>	3,2	10
Staal tot maximaal 600 N/mm <sup>2</sup>	2,5	13
Staal tot maximaal 800 N/mm <sup>2</sup>	1,0	20
Aluminium tot maximaal 200 N/mm <sup>2</sup>	3,5	10

006439

### Werking van de schakelaar (Fig. 2)

#### ⚠ LET OP:

- Alvorens het netsnoer op het stopcontact aan te sluiten, dient u altijd te controleren of de trekschakelaar juist werkt en bij loslaten naar de "UIT"-stand terugkeert.
- De schakelaar kan in de "AAN"-stand vergrendeld worden, hetgeen bij langdurig gebruik comfortabeler werkt. Wees extra voorzichtig wanneer u de schakelaar in de "AAN"-stand vergrendelt en houd het gereedschap altijd stevig vast.

Om het gereedschap te starten, drukt u gewoon de trekschakelaar in. Laat de trekschakelaar los om het gereedschap te stoppen.

Voor langdurig gebruik drukt u eerst de trekschakelaar en dan de vastzetknop in.

Om het gereedschap vanuit deze vergrendelde stand te stoppen, wordt de trekschakelaar helemaal ingedrukt en vervolgens losgelaten.

## INEENZETTEN

### ⚠ LET OP:

- Zorg altijd dat het gereedschap is uitgeschakeld en zijn stekker uit het stopcontact is verwijderd alvorens enig werk aan het gereedschap uit te voeren.

### Vervangen van de stempel (Fig. 3, 4 en 5)

Pas de bijgeleverde sleutel op de sluitmoer en tik met een hamer lichtjes op het handvat om de sluitmoer los te maken. Neem de matrijshouder eraf en gebruik een sleutel om de schroef te verwijderen. Verwijder dan de stempel.

Om de stempel te installeren, steek deze met zijn snijkant naar voren gericht in de stempelhouder, zodat de pen op de stempelhouder in de groef in de stempel past. Monteer de schroef en de sluitmoer, en zet deze goed vast.

### OPMERKING:

- Zorg ervoor dat de schroef en de sluitmoer goed worden aangetrokken. Indien deze tijdens het gebruik loskomen, kan de machine defect raken.

## BEDIENING

### ⚠ LET OP:

- Houd het gereedschap bij gebruik altijd stevig vast met één hand aan de handgreep.

### Voorsmering

Breng machineolie aan op de snijlijn voor een langere levensduur van de stempel en matrijs. Dit is met name belangrijk bij het snijden van aluminium.

### Snij-procedure (Fig. 6)

Om gemakkelijk te kunnen snijden, dient u de machine goed recht te houden en deze zachtjes in de snijrichting naar voren te bewegen. Telkens na het snijden van ongeveer 10 meter zacht staal of roestvrij staal, dient u machineolie aan te brengen op de stempel. Gebruik lichte olie of petroleum om een aluminium werkstuk continu te smeren. Indien aluminium tijdens het snijden niet goed wordt gesmeerd, zullen er schilfertjes op de machine blijven zitten, waardoor de matrijs en stempel zullen afstompen en de belasting op de motor zal vermeerderen.

### Uitsnijdingen (Fig. 7)

Uitsnijdingen worden verkregen door eerst een rond gat met een diameter van minstens 42 mm te maken in het materiaal.

### Roestvrijstaal snijden (Fig. 8)

Bij het snijden van roestvrijstaal treden meer trillingen op dan bij zacht staal. Het is mogelijk met minder trillingen en een mooier resultaat te snijden door een extra ring (standaard toebehoren) toe te voegen onder de matrijs. Gebruik de bijgeleverde zeskant sleutel om de twee schroeven te verwijderen en plaats de ring onder de matrijs. Plaats de schroeven weer terug en draai ze goed vast.

## ONDERHOUD

### ⚠ LET OP:

- Zorg altijd dat het gereedschap is uitgeschakeld en zijn stekker uit het stopcontact is verwijderd alvorens te beginnen met inspectie of onderhoud.
- Gebruik nooit benzine, wasbenzine, thinner, alcohol en dergelijke. Hierdoor het verkleuring, vervormingen en barsten worden veroorzaakt.

Zorg dat het gereedschap en de ventilatiesleuven steeds goed schoon blijven. Maak regelmatig de ventilatiesleuven schoon en let goed op dat ze niet verstopt raken.

### Service-duur van stempel en matrijs (Fig. 9 en 10)

Vervang de slijp de stempel en matrijs na de slijplengten aangegeven in de hieronder staande tabel. De levensduur hangt natuurlijk af van de dikte van het gesneden materiaal en de smering.

Stempel	Vervang na 150 m in 3,2 mm plaatstaal
Matrijs	Slijpen na 300 m in 3,2 mm plaatstaal

006441

Wanneer het snijden nog slecht gaat na het vervangen van de stempel, slijp dan de matrijs. Slijp de botte kant van de stempel zoals in Fig. 9 is aangegeven met een slijpmachine. Bewerk de stempel na met een zachte steen. Slechts 0,3 tot 0,4 mm afnemen.

Bij de montage van de matrijs moet er een opening blijven van 3,5 tot 4,0 mm hetgeen te bereiken is door het aanbrengen van een of twee sluitringen. Zie Fig. 10. Wanneer de ruimte niet goed is zal de machine bij het snijden gaan vibreren.

### ⚠ LET OP:

- Draai de schroeven goed vast bij montage. Een losse schroef tijdens bedrijf kan leiden tot een defect van het gereedschap.

### OPMERKING:

- De matrijs kan tweemaal geslepen worden. Na tweemaal slijpen dient de matrijs door een nieuwe te worden vervangen.

### Vervangen van de koolborstels (Fig. 11 en 12)

Verwijder en controleer regelmatig de koolborstels. Vervang de koolborstels wanneer deze tot aan de limietaanwijzing versleten zijn. Houd de koolborstels schoon zodat ze vlot in hun houders glijden. Beide koolborstels dienen tegelijkertijd te worden vervangen. Gebruik uitsluitend identieke koolborstels.

Gebruik een schroevendraaier om de koolborsteldoppen te verwijderen. Haal de versleten koolborstels eruit, schuif de nieuwe erin, en zet de koolborsteldoppen goed vast.

Om de VEILIGHEID en BETROUWBAARHEID van het gereedschap te handhaven, dienen alle reparaties, onderhoud of afstellingen te worden uitgevoerd bij een erkend Makita servicecentrum, en altijd met gebruik van Makita vervangingsonderdelen.

## OPTIONELE ACCESSOIRES

### ⚠ LET OP:

- Deze accessoires of hulpstukken worden aanbevolen voor gebruik met het Makita gereedschap dat in deze gebruiksaanwijzing wordt beschreven. Het gebruik van andere accessoires of hulpstukken kan gevaar voor persoonlijke verwonding opleveren. Gebruik de accessoires of hulpstukken uitsluitend voor het gespecificeerde doel.

Wenst u meer informatie over deze accessoires, neem dan contact op met het dichtstbijzijnde Makita servicecentrum.

- Matrijs
- Stempel
- Zeskant sleutel
- Sleutel 50
- Matrijshoogtestelring

### OPMERKING:

- Sommige onderdelen in deze lijst kunnen bij het gereedschap zijn meegeleverd als standaard-accessoires. Deze kunnen van land tot land verschillen.

ENG905-1

### Geluidsniveau

De typisch, A-gewogen geluidsniveaus vastgesteld volgens EN62841-2-8:

Geluidsdrukniveau ( $L_{pA}$ ): 101 dB (A)  
Geluidsvermogeniveau ( $L_{WA}$ ): 109 dB (A)  
Onnauwkeurigheid (K): 3 dB (A)

ENG907-1

### OPMERKING:

- De opgegeven geluidsemisiewaarde(n) is/zijn gemeten volgens een standaardtestmethode en kan/kunnen worden gebruikt om dit gereedschap te vergelijken met andere gereedschappen.
- De opgegeven geluidsemisiewaarde(n) kan/kunnen ook worden gebruikt voor een beoordeling vooraf van de blootstelling.

### ⚠ WAARSCHUWING:

- **Draag gehoorbescherming.**
- **De geluidsemisie tijdens het gebruik van het elektrisch gereedschap in de praktijk kan verschillen van de opgegeven waarde(n) afhankelijk van de manier waarop het gereedschap wordt gebruikt, met name van het soort werkstuk waarmee wordt gewerkt.**
- **Zorg ervoor dat veiligheidsmaatregelen worden getroffen ter bescherming van de gebruiker die zijn gebaseerd op een schatting van de blootstelling onder praktijkomstandigheden (rekening houdend met alle fasen van de bedrijfscyclus, zoals de tijdsduur gedurende welke het gereedschap is uitgeschakeld en stationair draait, naast de ingeschakelde tijdsduur).**

ENG900-1

### Trilling

De totaalwaarde van de trillingen (triaxiale vectorsom) vastgesteld volgens EN62841-2-8:

Toepassing: knippen van metaalplaat  
Trillingsemisie ( $a_{h1}$ ): 10,0 m/s<sup>2</sup>  
Onnauwkeurigheid (K): 1,5 m/s<sup>2</sup>

**OPMERKING:**

- De totale trillingswaarde(n) is/zijn gemeten volgens een standaardtestmethode en kan/kunnen worden gebruikt om dit gereedschap te vergelijken met andere gereedschappen.
- De opgegeven totale trillingswaarde(n) kan/kunnen ook worden gebruikt voor een beoordeling vooraf van de blootstelling.

**⚠ WAARSCHUWING:**

- De trillingsemissie tijdens het gebruik van het elektrisch gereedschap in de praktijk kan verschillen van de opgegeven waarde(n) afhankelijk van de manier waarop het gereedschap wordt gebruikt, met name van het soort werkstuk waarmee wordt gewerkt.
- Zorg ervoor dat veiligheidsmaatregelen worden getroffen ter bescherming van de gebruiker die zijn gebaseerd op een schatting van de blootstelling onder praktijkomstandigheden (rekening houdend met alle fasen van de bedrijfscyclus, zoals de tijdsduur gedurende welke het gereedschap is uitgeschakeld en stationair draait, naast de ingeschakelde tijdsduur).

**VERKLARINGEN VAN CONFORMITEIT****Alleen voor Europese landen**

De verklaringen van conformiteit zijn bijgevoegd in Bijlage A bij deze gebruiksaanwijzing.

**Explicación de los dibujos**

- |   |                                 |   |
|---|---------------------------------|---|
| 1 Medidor para de acero:<br>inoxidable 2,5 mm (3/32") | 8 Punzón                        | 17 Matriz                                       |
| 2 Medidor para de acero:<br>suave 3,2 mm (1/8")       | 9 Tornillo                      | 18 Rectificado/afilado;<br>0,3 – 0,4 mm (1/64") |
| 3 Interruptor de gatillo                              | 10 Borde de corte               | 19 Extraiga la parte desgastada                 |
| 4 Botón de seguro                                     | 11 Ranura                       | 20 3,5 – 4,0 mm (1/8" – 5/32")                  |
| 5 Llave   | 12 Soporte de punzón            | 21 Marca de límite                              |
| 6 Tuerca de fijación                                  | 13 Pasador                      | 22 Destornillador                               |
| 7 Soporte de matriz                                   | 14 Llave hexagonal              | 23 Tapas del portaescobillas                    |
|   | 15 Arandela                     |   |
|   | 16 Inserte la arandela en medio |   |

**EESPECIFICACIONES**

Modelo		JN3201
Capacidades máximas de corte	Acero de hasta 400 N/mm <sup>2</sup>	3,2 mm / 10 ga
	Acero de hasta 600 N/mm <sup>2</sup>	2,5 mm / 13 ga
	Acero de hasta 800 N/mm <sup>2</sup>	1,0 mm / 20 ga
	Aluminio de hasta 200 N/mm <sup>2</sup>	3,5 mm / 10 ga
Radio mínimo de corte	Borde exterior	128 mm
	Borde interior	120 mm
Carreras por minuto (min <sup>-1</sup> )		1.300
Longitud total		225 mm
Peso neto		3,4 kg
Clase de seguridad		□/II

- Debido a un programa continuo de investigación y desarrollo, las especificaciones aquí dadas están sujetas a cambios sin previo aviso.
- Las especificaciones pueden ser diferentes de país a país.
- Peso de acuerdo con el procedimiento EPTA 01/2014

ENE037-1

**Uso previsto**

La herramienta ha sido prevista para cortar chapas de acero y chapas de acero inoxidable.

ENF002-2

**Alimentación**

La herramienta solamente debe ser conectada a una fuente de alimentación de la misma tensión que la indicada en la placa de características, y solamente puede ser utilizada con corriente alterna monofásica. La herramienta está doblemente aislada y, por consiguiente, también puede utilizarse con tomas de corriente sin conductor de puesta a tierra.

GEA010-2

**Advertencias de seguridad para herramientas eléctricas en general**

**⚠ ADVERTENCIA** Lea todas las advertencias de seguridad, instrucciones, ilustraciones y especificaciones provistas con esta herramienta eléctrica. Si no sigue todas las instrucciones indicadas abajo podrá resultar en una descarga eléctrica, un incendio y/o heridas graves.

**Guarde todas las advertencias e instrucciones para futuras referencias.**

El término "herramienta eléctrica" en las advertencias se refiere a su herramienta eléctrica de funcionamiento con conexión a la red eléctrica (con cable) o herramienta eléctrica de funcionamiento a batería (sin cable).

GEB028-2

**ADVERTENCIAS DE SEGURIDAD PARA LA ROEDORA**

1. Sujete firmemente la herramienta.
2. Asegure firmemente la pieza de trabajo.
3. Mantenga las manos alejadas de las partes en movimiento.
4. Los bordes y las virutas de la pieza de trabajo estarán afilados. Póngase guantes. También le recomendamos ponerse calzado de suela gruesa para no dañarse.
5. No ponga la herramienta encima de las virutas de la pieza de trabajo. De lo contrario, esto podría causar daños y problemas en la herramienta.
6. No deje funcionando la herramienta sin atenderla. Utilicela solamente cuando la sostenga en sus manos.
7. Asegúrese siempre de pisar suelo firme. Asegúrese de que no haya nadie debajo cuando utilice la herramienta en lugares elevados.
8. No toque el punzón, la matriz ni la pieza de trabajo inmediatamente después de la operación; estarán muy calientes y podrán quemarle la piel.

9. Evite cortar cables eléctricos. Esto puede causar accidentes graves debidos a descargas eléctricas.

## GUARDE ESTAS INSTRUCCIONES.

### ⚠️ ADVERTENCIA:

NO deje que la comodidad o familiaridad con el producto (a base de utilizarlo repetidamente) sustituya la estricta observancia de las normas de seguridad para el producto en cuestión. El MAL USO o el no seguir las normas de seguridad establecidas en este manual de instrucciones podrá ocasionar graves heridas personales.

## DESCRIPCIÓN DEL FUNCIONAMIENTO

### ⚠️ PRECAUCIÓN:

- Asegúrese siempre de que la herramienta esté apagada y desenchufada antes de ajustar o comprobar cualquier función de la herramienta.

### Espesor de corte permisible (Fig. 1)

El espesor del material que vaya a cortar dependerá de la resistencia del mismo material. La ranura del soporte de matriz actúa como medidor de espesores para el grosor de corte permitido. No intente cortar ningún material que no entre en esta ranura.

Capacidad máx. de corte	mm	ga
Acero de hasta 400 N/mm <sup>2</sup>	3,2	10
Acero de hasta 600 N/mm <sup>2</sup>	2,5	13
Acero de hasta 800 N/mm <sup>2</sup>	1,0	20
Aluminio de hasta 200 N/mm <sup>2</sup>	3,5	10

006439

### Accionamiento del interruptor (Fig. 2)

#### ⚠️ PRECAUCIÓN:

- Antes de enchufar la herramienta, compruebe siempre que el interruptor de gatillo se acciona correctamente y que vuelve a la posición "OFF" cuando lo suelta.
- El interruptor puede ser bloqueado en la posición "ON" para mayor comodidad del operario durante una utilización prolongada. Tenga precaución cuando bloquee la herramienta en la posición "ON" y mantenga la herramienta firmemente empuñada.

Para poner en marcha la herramienta, apriete simplemente el interruptor de gatillo. Para pararla, suelte el interruptor de gatillo.

Para operación continua, apriete el interruptor de gatillo y luego empuje hacia adentro el botón de seguro.

Para parar la herramienta estando bloqueada en operación continua, presione completamente el interruptor y luego suéltelo.

## MONTAJE

### ⚠️ PRECAUCIÓN:

- Asegúrese siempre de que la herramienta esté apagada y desenchufada antes de realizar cualquier trabajo en ella.

## Reemplazo del punzón (Fig. 3, 4 y 5)

Acople la llave suministrada en la tuerca de fijación y golpee un poco el mango con un martillo para aflojar la tuerca. Saque el soporte de la matriz y emplee una llave para quitar el tornillo. Luego quite el punzón.

Para instalar el punzón, insértelo en su soporte con su borde de corte hacia adelante para que el pasador del soporte del punzón se acople en la ranura del punzón. Instale el tornillo y la tuerca de fijación y luego apriételes firmemente.

### NOTA:

- Cuando instale el tornillo y la tuerca de fijación, asegúrese de apretarlos firmemente. Si se aflojan durante la operación, la herramienta podría averiarse.

## OPERACIÓN

### ⚠️ PRECAUCIÓN:

- Sujete la herramienta firmemente con una mano en el mango principal cuando utilice la herramienta.

### Lubricación previa

Cubra la línea de corte con aceite para máquinas para aumentar la vida útil del punzón y la matriz. Esto es especialmente importante cuando se corta aluminio.

### Método de corte (Fig. 6)

El corte suave se consigue sujetando la herramienta en posición vertical y aplicando un poco de presión en la dirección de corte. Aplique aceite de máquina al punzón cada 10 metros aproximadamente de acero suave o inoxidable que corte. El aceite ligero o el queroseno debe usarse para mantener lubricado continuamente el aluminio. Si no se lubrica el aluminio durante el corte, las virutas se adherirán a la herramienta, embotando la matriz y el punzón y aumentando la carga del motor.

### Cortes (Fig. 7)

Los cortes pueden hacerse abriendo primero un orificio redondo de unos 42 mm de diámetro o más en el material.

### Corte de acero inoxidable (Fig. 8)

La vibración es mayor cuando se corta acero inoxidable que cuando se corta acero suave. Se puede reducir la vibración y mejorar la capacidad de corte añadiendo una arandela (equipo estándar) debajo de la matriz.

Utilice la llave hexagonal provista para quitar los dos tornillos e inserte la arandela debajo de la matriz. Vuelva a colocar los tornillos y apriételes firmemente.

## MANTENIMIENTO

### ⚠️ PRECAUCIÓN:

- Asegúrese siempre de que la herramienta esté apagada y desenchufada antes de intentar realizar una inspección o mantenimiento.
- No utilice nunca gasolina, bencina, disolvente, alcohol o similares. Podría producir descolocación, deformación o grietas.

La herramienta y sus aberturas de ventilación han de mantenerse limpias. Limpie las aberturas de ventilación de la herramienta regularmente o siempre que comiencen a estar obstruidas.



## Vida útil del punzón y de la matriz (Fig. 9 y 10)

Reemplace o afile el punzón y la matriz después de cortar las longitudes indicadas en la tabla siguiente. Su vida útil, naturalmente, dependerá del espesor de los materiales cortados y de las condiciones de lubricación.

Punzón	Reemplace después de 150 m de chapa de acero de 3,2 mm
Matriz	Afile después de 300 m de chapa de acero de 3,2 mm

006441

Cuando el corte sea deficiente incluso después de haber cambiado o afilado el punzón, afile la matriz. Rectifique el borde desgastado mostrado en **Fig. 9** empleando una rectificadora. Después de rectificar la parte desgastada, acabe con una piedra pulidora. La extracción debe ser de 0,3 a 0,4 mm.

Cuando instale la matriz de rectificado, deberá obtenerse un espacio libre de 3,5 a 4,0 mm uniendo una o dos de las arandelas suministradas, como se muestra en **Fig. 10**. Si no se deja el espacio libre adecuado, se ocasionarán vibraciones durante el corte.

### ⚠ PRECAUCIÓN:

- Sujete los tornillos de instalación con cuidado cuando los instale. Un tornillo flojo puede ocasionar la rotura de la herramienta durante la operación.

### NOTA:

- La matriz podrá afilarse dos veces. Después de afilarla dos veces, ésta deberá ser reemplazada por otra nueva.

## Reemplazo de las escobillas de carbón (Fig. 11 y 12)

Extraiga y compruebe las escobillas de carbón regularmente. Reemplácelas cuando se hayan gastado hasta la marca de límite. Mantenga las escobillas de carbón limpias y de forma que entren libremente en el portaescobillas. Ambas escobillas de carbón deberán ser reemplazadas al mismo tiempo. Utilice únicamente escobillas de carbón idénticas.

Utilice un destornillador para quitar los tapas del portaescobillas. Extraiga las escobillas gastadas, inserte las nuevas y vuelva a fijar los tapas del portaescobillas. Para mantener la SEGURIDAD y FIABILIDAD del producto, las reparaciones, y cualquier otra tarea de mantenimiento o ajuste deberán ser realizadas en Centros de servicio autorizados por Makita, empleando siempre repuestos Makita.

## ACCESORIOS OPCIONALES

### ⚠ PRECAUCIÓN:

- Estos accesorios o aditamentos están recomendados para su uso con la herramienta Makita especificada en este manual. El uso de cualquier otro accesorio o aditamento puede suponer un riesgo de lesiones personales. Utilice el accesorio o aditamento exclusivamente para su uso declarado.

Si necesita información más detallada sobre estos accesorios, consulte con su centro local de servicio de Makita.

- Matriz
- Punzón
- Llave hexagonal
- Llave 50
- Arandela de ajuste de la altura de la matriz

### NOTA:

- Algunos elementos de la lista podrán estar incluidos en el paquete de la herramienta como accesorios estándar. Pueden variar de un país a otro.

ENG905-1

### Ruido

El nivel de ruido A-ponderado típico determinado de acuerdo con la norma EN62841-2-8:

Nivel de presión sonora ( $L_{pA}$ ): 101 dB (A)

Nivel de potencia sonora ( $L_{WA}$ ): 109 dB (A)

Incerteza (K): 3 dB (A)

ENG907-1

### NOTA:

- El valor (o los valores) de emisión de ruido declarado ha sido medido de acuerdo con un método de prueba estándar y se puede utilizar para comparar una herramienta con otra.
- El valor (o valores) de emisión de ruido declarado también se puede utilizar en una valoración preliminar de exposición.

### ⚠ ADVERTENCIA:

- **Póngase protectores para oídos.**
- **La emisión de ruido durante la utilización real de la herramienta eléctrica puede variar del valor (o los valores) de emisión declarado dependiendo de las formas en las que la herramienta sea utilizada, especialmente qué tipo de pieza de trabajo se procesa.**
- **Asegúrese de identificar medidas de seguridad para proteger al operario que estén basadas en una estimación de la exposición en las condiciones reales de utilización (teniendo en cuenta todas las partes del ciclo operativo como las veces cuando la herramienta está apagada y cuando está funcionando en vacío además del tiempo de gatillo).**

ENG900-1

### Vibración

El valor total de la vibración (suma de vectores triaxiales) determinado de acuerdo con la norma EN62841-2-8:

Modo tarea: corte de chapa de acero

Emisión de vibración ( $a_{h1}$ ): 10,0 m/s<sup>2</sup>

Incerteza (K): 1,5 m/s<sup>2</sup>

**NOTA:**

- El valor (o los valores) total de emisión de vibración declarado ha sido medido de acuerdo con un método de prueba estándar y se puede utilizar para comparar una herramienta con otra.
- El valor (o los valores) total de emisión de vibración declarado también se puede utilizar en una valoración preliminar de exposición.

** ADVERTENCIA:**

- **La emisión de vibración durante la utilización real de la herramienta eléctrica puede variar del valor (o los valores) de emisión declarado dependiendo de las formas en las que la herramienta sea utilizada, especialmente qué tipo de pieza de trabajo se procesa.**
- **Asegúrese de identificar medidas de seguridad para proteger al operario que estén basadas en una estimación de la exposición en las condiciones reales de utilización (teniendo en cuenta todas las partes del ciclo operativo como las veces cuando la herramienta está apagada y cuando está funcionando en vacío además del tiempo de gatillo).**

**DECLARACIONES DE CONFORMIDAD****Para países europeos solamente**

Las declaraciones de conformidad están incluidas como Anexo A de este manual de instrucciones.

**Explicação geral**

1	Comprovador para aço inoxidável: 2,5 mm (3/32")	8	Punção	17	Matriz
2	Comprovador para ferro: 3,2 mm (1/8")	9	Parafuso	18	Rectificação/afiamento; 0,3 – 0,4 mm (1/64")
3	Gatilho do interruptor	10	Aresta cortante	19	Retire a parte gasta
4	Botão de bloqueio	11	Ranhura	20	3,5 – 4,0 mm (1/8" – 5/32")
5	Chave	12	Suporte do punção	21	Marca limite
6	Porca de fixação	13	Pino	22	Chave de fendas
7	Suporte da matriz	14	Chave hexagonal	23	Tampas do porta-escovas
		15	Anilha		
		16	Inserir a anilha nesse espaço		

**ESPECIFICAÇÕES**

Modelo		JN3201
Capacidades máx. de corte	Aço até 400 N/mm <sup>2</sup>	3,2 mm / 10 ga
	Aço até 600 N/mm <sup>2</sup>	2,5 mm / 13 ga
	Aço até 800 N/mm <sup>2</sup>	1,0 mm / 20 ga
	Alumínio até 200 N/mm <sup>2</sup>	3,5 mm / 10 ga
Raio mín. de corte	Lado exterior	128 mm
	Lado interior	120 mm
Movimentos por minuto (min <sup>-1</sup> )		1.300
Comprimento total		225 mm
Peso líquido		3,4 kg
Classe de segurança		▣/II

- Devido ao nosso programa contínuo de pesquisa e desenvolvimento, as características indicadas neste documento estão sujeitas a alterações sem aviso prévio.
- As especificações podem diferir de país para país.
- Peso de acordo com o Procedimento 01/2014 da EPTA (European Power Tool Association)

ENE037-1

**Utilização pretendida**

Esta ferramenta foi concebida para cortar chapas de aço e de aço inoxidável.

ENF002-2

**Alimentação**

A ferramenta só deve ser ligada a uma fonte de alimentação com a mesma voltagem da indicada na placa de características, e só funciona com alimentação CA monofásica. Tem um sistema de isolamento duplo e pode, por isso, utilizar também tomadas sem ligação à terra.

GEA010-2

**Avisos gerais de segurança para ferramentas eléctricas**

**⚠ AVISO** Leia todos os avisos de segurança, instruções, ilustrações e especificações fornecidos com esta ferramenta eléctrica. O não cumprimento de todas as instruções indicadas em baixo pode resultar em choque eléctrico, incêndio e/ou ferimentos graves.

**Guarde todos os avisos e instruções para futuras referências.**

O termo "ferramenta eléctrica" nos avisos refere-se às ferramentas eléctricas ligadas à corrente eléctrica (com cabo) ou às ferramentas eléctricas operadas por meio de bateria (sem cabo).

GEB028-2

**AVISOS DE SEGURANÇA PARA A TESOURA PUNÇÃO**

1. **Agarre firmemente na ferramenta.**
2. **Prenda a peça de trabalho firmemente.**
3. **Mantenha as mãos afastadas das peças móveis.**
4. **As extremidades e aparas da peça de trabalho são afiadas. Use luvas. Para evitar injúrias também se recomenda o uso de sapatos fortes e abotinados.**
5. **Não coloque a ferramenta sobre as aparas da peça de trabalho. Pode causar estragos e estragar a ferramenta.**
6. **Não abandone a ferramenta a funcionar. Só funcione com a ferramenta quando a estiver a agarrar.**
7. **Confirme sempre que está em equilíbrio. Certifique-se que ninguém está por baixo quando utiliza a ferramenta em locais altos.**
8. **Não toque no punção, matriz ou peça de trabalho imediatamente após a operação; estas podem estar extremamente quentes e podem queimar-lhe a pele.**
9. **Evite cortar fios eléctricos. Devido a choque eléctrico pode causar um acidente grave.**

**GUARDE ESTAS INSTRUÇÕES.**

### AVISO:

**NÃO permita que conforto ou familiaridade com o produto (adquirido com o uso repetido) substitua a aderência estrita às regras de segurança da ferramenta. MÁ INTERPRETAÇÃO ou não seguimento das regras de segurança estabelecidas neste manual de instruções pode causar danos pessoais sérios.**

## DESCRIÇÃO FUNCIONAL

### PRECAUÇÃO:

• Certifique-se sempre de que a ferramenta está desligada e a ficha retirada da tomada antes de regular ou verificar qualquer função da ferramenta.

### Espessura de corte possível (Fig. 1)

A espessura da superfície a cortar depende da sua resistência. A ranhura do suporte da matriz serve como um comprovador da espessura permitida do corte. Não tente cortar material que entre nesta ranhura.

Capacidade máx. de corte	mm	ga
Aço até 400 N/mm <sup>2</sup>	3,2	10
Aço até 600 N/mm <sup>2</sup>	2,5	13
Aço até 800 N/mm <sup>2</sup>	1,0	20
Alumínio até 200 N/mm <sup>2</sup>	3,5	10

006439

### Acção do interruptor (Fig. 2)

#### PRECAUÇÃO:

- Antes de ligar a ferramenta à corrente, certifique-se sempre de que o gatilho do interruptor funciona correctamente e volta para a posição "OFF" (desligado) quando libertado.
- O interruptor pode ser bloqueado na posição "ON" (ligado) para conforto do operador durante a utilização prolongada. Tenha cuidado ao bloquear a ferramenta na posição "ON" (ligada) e segure-a com firmeza.

Para ligar a ferramenta carregue simplesmente no gatilho do interruptor. Liberte o gatilho do interruptor para parar.

Para funcionamento contínuo, carregue no gatilho do interruptor e em seguida empurre o botão de bloqueio.

Para parar a ferramenta na posição de bloqueio, carregue no gatilho do interruptor completamente e em seguida liberte-o.

## MONTAGEM

### PRECAUÇÃO:

- Certifique-se sempre de que a ferramenta está desligada e a ficha retirada da tomada antes de executar qualquer trabalho na ferramenta.

### Substituição do punção (Fig. 3, 4 e 5)

Coloque a chave, fornecida com a ferramenta, na porca de fixação e dê uma ligeira pancada na chave com um martelo para desapertar a porca. Retire o suporte da matriz e utilize uma chave para retirar o parafuso. Em seguida retire o punção.

Para instalar o punção, coloque-o no suporte do punção com a aresta cortante virada para a frente, de modo que o pino no suporte fique colocado na ranhura do punção. Instale o parafuso e a porca de fixação. Em seguida aperte-os bem.

#### NOTA:

- Quando colocar o parafuso e a porca de fixação, certifique-se de que os apertou bem. Se se soltarem durante o funcionamento a ferramenta poderá avariar-se.

## OPERAÇÃO

### PRECAUÇÃO:

- Agarre firmemente na ferramenta com uma mão na pega principal quando trabalhar com a ferramenta.

### Lubrificação prévia

Coloque óleo de máquina na linha de corte para aumentar o tempo de vida útil do punção e da matriz. Isto é especialmente importante ao cortar alumínio.

### Procedimento para o corte (Fig. 6)

Obterá um corte suave se segurar a ferramenta direita e exercer uma ligeira pressão na direcção do corte. Aplique óleo de máquina em cada 10 metros quando cortar ferro ou aço inoxidável. Utilize óleo leveiro ou querosene para lubrificação contínua do corte em alumínio. O alumínio deve ser lubrificado durante o corte a fim de evitar que as aparas saltem e adiram à ferramenta, danificando a matriz e o punção e aumentando o esforço do motor.

### Cortes (Fig. 7)

Os cortes podem ser feitos fazendo primeiro um furo de cerca de 42 mm de diâmetro ou mais no material.

### Cortar aço inoxidável (Fig. 8)

Ocorre mais vibração ao cortar aço inoxidável do que ferro macio. É possível diminuir a vibração e realizar um corte melhor adicionando-se outra anilha (padrão) em baixo da matriz.

Utilize a chave hexagonal fornecida para retirar os dois parafusos e insira a anilha em baixo da matriz. Coloque os parafusos de volta e aperte-os firmemente.

## MANUTENÇÃO

### ⚠️ PRECAUÇÃO:

- Certifique-se sempre de que a ferramenta está desligada e a ficha retirada da tomada antes de tentar executar qualquer inspeção ou manutenção.
- Nunca utilize gasolina, benzina, diluente, álcool ou produtos semelhantes. Pode ocorrer a descoloração, deformação ou rachaduras.

A ferramenta e os orifícios de ventilação têm de ser mantidos limpos. Limpe regularmente os orifícios de ventilação da ferramenta ou sempre que começarem a ficar obstruídos.

### Tempo de vida útil do punção e da matriz (Fig. 9 e 10)

Substitua ou afie o punção e a matriz após os comprimentos de corte indicados no quadro seguinte. Como é natural, o tempo de vida útil dependerá da espessura das superfícies de corte e as condições de lubrificação.

Punção	Substitua após 150 m de corte em chapa de aço de 3,2 mm
Matriz	Afie após 300 m de corte em chapa de aço de 3,2 mm

006441

Quando o corte for imperfeito, mesmo depois de ter substituído o punção, afie a matriz. Rectifique a aresta gasta, como se mostra na Fig. 9, utilizando uma retificadora. Depois de retificar a parte gasta, faça o acabamento com uma mó de polir. O polimento deverá ser de 0,3 e 0,4 mm.

Quando instalar a matriz de rectificação deverá deixar um espaço livre de 3,5 a 4,0 mm unindo uma ou duas das anilhas, incluídas na ferramenta, como se mostra na Fig. 10. Se não deixar um espaço livre suficiente, poderão ocorrer vibrações durante o corte.

### ⚠️ PRECAUÇÃO:

- Aperte os parafusos cuidadosamente durante a instalação. Um parafuso solto durante o funcionamento poderá avariar a ferramenta.

### NOTA:

- A matriz pode ser afiada duas vezes. Depois disso deve ser substituída por uma nova.

### Substituição das escovas de carvão (Fig. 11 e 12)

Desmonte e verifique as escovas de carvão regularmente. Substitua-as quando estas apresentarem um desgaste até à marca limite. Mantenha as escovas de carvão limpas e soltas, podendo deslizar nos suportes. Ambas as escovas de carvão devem ser substituídas em simultâneo. Utilize exclusivamente escovas de carvão idênticas.

Recorra a uma chave de fendas para retirar as tampas dos porta-escovas. Retire as escovas de carvão gastas, introduza as novas e fixe as tampas dos porta-escovas. Para manter a SEGURANÇA e a FIABILIDADE do produto, as reparações e qualquer outra manutenção ou ajuste devem ser levadas a cabo pelos centros de assistência Makita autorizados, utilizando sempre peças de substituição Makita.

## ACESSÓRIOS OPCIONAIS

### ⚠️ PRECAUÇÃO:

- Estes acessórios ou acoplamentos são os recomendados para uso na ferramenta Makita especificada neste manual. A utilização de qualquer outro acessório ou acoplamento poderá ser perigosa para o operador. Os acessórios ou acoplamentos devem ser utilizados de maneira adequada e apenas para os fins a que se destinam.

No caso de necessitar ajuda para mais detalhes sobre estes acessórios, consulte ao departamento de assistência local da Makita.

- Matriz
- Punção
- Chave hexagonal
- Chave 50
- Anilha de regulação da altura da matriz

### NOTA:

- Alguns itens da lista podem estar incluídos na embalagem da ferramenta como acessórios padrão. Eles podem variar de país para país.

ENG905-1

### Ruído

A característica do nível de ruído A determinado de acordo com EN62841-2-8:

Nível de pressão de som ( $L_{pA}$ ): 101 dB (A)  
Nível de potência sonora ( $L_{WA}$ ): 109 dB (A)  
Variabilidade (K): 3 dB (A)

ENG907-1

### NOTA:

- O(s) valor(es) da emissão de ruído indicado(s) foi medido de acordo com um método de teste padrão e pode ser utilizado para comparar duas ferramentas.
- O(s) valor(es) da emissão de ruído indicado(s) pode também ser utilizado na avaliação preliminar da exposição.

### ⚠️ AVISO:

- Utilize protectores auriculares.
- A emissão de ruído durante a utilização real da ferramenta eléctrica pode diferir do(s) valor(es) indicado(s), dependendo das formas como a ferramenta é utilizada, especialmente o tipo de peça de trabalho que é processada.
- Certifique-se de identificar as medidas de segurança para protecção do operador que sejam baseadas em uma estimativa de exposição em condições reais de utilização (considerando todas as partes do ciclo de operação, tal como quando a ferramenta está desligada e quando está a funcionar em marcha lenta além do tempo de accionamento).

ENG900-1

### Vibração

O valor total da vibração (soma vectorial tri-axial) determinado de acordo com EN62841-2-8:

Modo de funcionamento: cortar chapa de metal  
Emissão de vibração ( $a_{h1}$ ): 10,0 m/s<sup>2</sup>  
Variabilidade (K): 1,5 m/s<sup>2</sup>

**NOTA:**

- O(s) valor(es) total(ais) de vibração indicado(s) foi medido de acordo com um método de teste padrão e pode ser utilizado para comparar duas ferramentas.
- O(s) valor(es) total(ais) de vibração indicado(s) pode também ser utilizado na avaliação preliminar da exposição.

**⚠ AVISO:**

- **A emissão de vibração durante a utilização real da ferramenta eléctrica pode diferir do(s) valor(es) indicado(s), dependendo das formas como a ferramenta é utilizada, especialmente o tipo de peça de trabalho que é processada.**
- **Certifique-se de identificar as medidas de segurança para protecção do operador que sejam baseadas em uma estimativa de exposição em condições reais de utilização (considerando todas as partes do ciclo de operação, tal como quando a ferramenta está desligada e quando está a funcionar em marcha lenta além do tempo de accionamento).**

**DECLARAÇÕES DE CONFORMIDADE****Apenas para os países europeus**

As Declarações de conformidade estão incluídas no Anexo A deste manual de instruções.

**Illustrationsoversigt**

1	Tykkelsesmåler for rustfrit stål: 2,5 mm (3/32")	8	Stempel	17	Matrice
2	Tykkelsesmåler for almindelig stål: 3,2 mm (1/8")	9	Skrue	18	Slib/skærpe; 0,3 – 0,4 mm (1/64")
3	Afbryderkontakt	10	Skærekant	19	Fjern den sløve del
4	Låseknop	11	Rille	20	3,5 – 4,0 mm (1/8" – 5/32")
5	Hagenøgle/gaffelnøgle	12	Stempelholder	21	Slidmarkering
6	Kontramøtrik	13	Tap	22	Skruetrækker
7	Matriceholder	14	Unbrakonøgle	23	Kulholderdæksel
		15	Spændeskive		
		16	Sæt spændeskiven ind imellem		

**SPECIFIKATIONER**

Model		JN3201
Maks. snitkapacitet	Stål op til 400 N/mm <sup>2</sup>	3,2 mm / 10 ga
	Stål op til 600 N/mm <sup>2</sup>	2,5 mm / 13 ga
	Stål op til 800 N/mm <sup>2</sup>	1,0 mm / 20 ga
	Aluminium op til 200 N/mm <sup>2</sup>	3,5 mm / 10 ga
Min. snitradius	Udvendig kant	128 mm
	Indvendig kant	120 mm
Slag pr. minut (min <sup>-1</sup> )		1 300
Længde i alt		225 mm
Nettovægt		3,4 kg
Sikkerhedsklasse		□/II

- På grund af vores kontinuerlige forskningsprogrammer og udvikling, kan hosstående specifikationer blive ændret uden varsel.
- Tekniske data kan variere fra land til land.
- Vægt i henhold til EPTA-Procedure 01/2014

GEB028-2

**SIKKERHEDSFORSKRIFTER FOR PLADESTANSER**

1. Hold godt fast på maskinen.
2. Spænd emnet godt fast.
3. Hold hænderne væk fra bevægelige dele.
4. Kanter på og spåner fra emnet er skarpe. Bær handsker. Det anbefales også, at man bærer sko med tykke såler for at undgå tilskadekomst.
5. Stil ikke maskinen oven på spåner fra emnet. De kan forårsage skade på og problemer med maskinen.
6. Lad aldrig maskinen køre uden opsyn. Anvend kun maskinen, mens den holdes i hånden.
7. Sørg altid for sikkert fodfæste. Kontrollér, at der ikke opholder sig personer under arbejdsstedet, når der arbejdes i højder.
8. Rør ikke ved stemplet, matricen eller arbejdsstykket umiddelbart efter anvendelse, da de kan blive ekstremt varme og være årsag til hudforbrændinger.
9. Skær ikke i elektriske ledninger. Det kan give elektrisk stød og anledning til alvorlige uheld.

**GEM DISSE FORSKRIFTER.**

**Tilsigtet anvendelse**

Maskinen er beregnet til skæring af pladestål og rustfrit pladestål.

ENE037-1

**Strømforsyning**

Maskinen må kun tilsluttes en strømforsyning med samme spænding som angivet på typeskiltet og kan kun anvendes på enfaset vekselstrømforsyning. De er dobbeltisolerede og kan derfor også tilsluttes stikkontakter uden jordledning.

ENF002-2

GEA010-2

**Almindelige sikkerhedsregler for el-værktøj**

**⚠ ADVARSEL** Læs alle de sikkerhedsadvarsler, instruktioner, illustrationer og specifikationer, der følger med denne maskine. Forsømmelse af at overholde alle nedenstående instruktioner kan medføre elektrisk stød, brand og/eller alvorlig personskade.

**Gem alle advarsler og instruktioner til fremtidig reference.**

Ordet "el-værktøj" i advarslerne henviser til det netforsynede (netledning) el-værktøj eller batteriforsynede (akku) el-værktøj.

### ⚠ ADVARSEL:

LAD IKKE bekvemmelighed eller kendskab til produktet (opnået gennem gentagen brug) forhindre, at sikkerhedsforskrifterne for produktet nøje overholdes. MISBRUG eller forsømmelse af at følge de i denne brugsvejledning givne sikkerhedsforskrifter kan føre til, at De kommer alvorligt til skade.

## BESKRIVELSE AF FUNKTIONERNE

### ⚠ FORSIGTIG:

- Vær altid sikker på, at maskinen er afbrudt, inden dens funktion indstilles eller kontrolleres.

### Anbefalet skæretykkelse (Fig. 1)

Tykkelsen på det materiale, der skal skæres, afhænger af selve materialets brudstyrke. Rillen på matriceholderen fungerer som måler af tykkelsen for tilladt skæretykkelse. Forsøg ikke at skære i noget materiale, der ikke passer ind i denne not.

Maks. snitkapacitet	mm	ga
Stål op til 400 N/mm <sup>2</sup>	3,2	10
Stål op til 600 N/mm <sup>2</sup>	2,5	13
Stål op til 800 N/mm <sup>2</sup>	1,0	20
Aluminium op til 200 N/mm <sup>2</sup>	3,5	10

006439

### Afbryderkontakt (Fig. 2)

#### ⚠ FORSIGTIG:

- Før maskinen sættes til netstikket, skal De altid kontrollere, at afbryderkontakten fungerer korrekt og returnerer til "OFF"-stillingen, når den slippes.
- Kontakten kan låses i "ON"-stillingen for at gøre det nemmere for brugeren ved længere tids brug af maskinen. Vær forsigtig, når maskinen låses i "ON"-stillingen, og hold godt fast i maskinen.

Tryk på afbryderkontakten for at starte maskinen. Slip afbryderkontakten for at stoppe maskinen.

Ved vedvarende arbejde trykkes på afbryderkontakten, hvorefter låseknappen trykkes ind.

For at stoppe maskinen fra denne låste indstilling trykkes afbryderkontakten helt i bund, hvorefter den slippes.

## SAMLING

### ⚠ FORSIGTIG:

- Sørg altid for, at maskinen er afbrudt og taget ud af forbindelse, inden der udføres noget arbejde på maskinen.

### Udskiftning af stemplet (Fig. 3, 4 og 5)

Sæt den medfølgende hagenøgle fast på kontramøtrikken og bank let på grebet med en hammer for at løsne kontramøtrikken. Tag matriceholderen af og brug gaffelnøgle til at fjerne skruen. Fjern derefter stemplet.

Når stemplet skal sættes på igen, skal det sættes i stempelholderen med skærekanten vendende fremad således at tappen i stempelholderen passer ind i noten i stemplet. Sæt skruen og kontramøtrikken på og spænd dem godt fast.

## BEMÆRK:

- Skruen og kontramøtrikken skal spændes helt fast. Hvis de bliver løse under arbejdet, kan maskinen gå i stykker.

## ANVENDELSE

### ⚠ FORSIGTIG:

- Hold maskinen godt fast med den ene hånd på hovedhåndtaget, når maskinen anvendes.

### Forsmøring

Stryg skærelinjen med maskinolie for at forlænge stemplets og matrixens levetid. Dette er særlig vigtigt, når der skæres i aluminium.

### Skæringsmetode (Fig. 6)

Et rent snit opnås ved at holde maskinen oprejst mens der trykkes let på den i skæreretningen. Smør stemplet med maskinolie for hver 10 meter alm. stål eller rustfrit stål, der skæres. Let olie eller petroleum skal anvendes for at holde aluminiumet smurt. Hvis aluminiumet ikke smøres under skæringen, kan det få splinter til at klæbe fast til maskinen, sløve matricen og stemplet, og forøge belastningen på motoren.

### Udskæring (Fig. 7)

Udskæring kan laves ved først at lave et rundt hul på 42 mm i diameter eller mere i materialet.

### Skæring af rustfrit stål (Fig. 8)

Der er mere vibration, når man skærer i rustfrit stål end når man skærer i blødt stål. Mindre vibration og en bedre skæring er muligt, hvis man anvender endnu en spændeskive (standardudstyr) under matricen.

Anvend den medfølgende unbrakonøgle til at fjerne de to skruer og sæt spændeskiven ind under matricen. Sæt skruerne på plads igen og stram dem godt til.

## VEDLIGEHOLDELSE

### ⚠ FORSIGTIG:

- Sørg altid for, at maskinen er slukket og taget ud af forbindelse, før der foretages inspektion eller vedligeholdelse.
- Anvend aldrig benzin, rensebenzin, fortynder, alkohol og lignende. Resultatet kan blive misfarvning, deformation eller revner.

Maskinen og dens ventilationsåbninger skal altid holdes rene. Rengør maskinens ventilationsåbninger med jævne mellemrum eller når ventilationsåbningerne begynder at blive tilstoppede.

### Vedligeholdelse af stempel og matrice (Fig. 9 og 10)

Udskift eller slib stemplet og matricen efter at der er skåret de længder, der er nævnt i den medfølgende tabel. Anvendelsestiden afhænger selvfølgelig af tykkelsen på det materiale, der skæres, og smøring.

Stempel	Udskiftes efter 150 m 3,2 mm stålplade
Matrice	Slibes efter 300 m 3,2 mm stålplade

006441



Hvis skæringen stadig er dårlig efter udskiftning af stemplet, skal matricen slibes. Slib den sløve kant som vist i **Fig. 9** ved hjælp af en slibemaskine. Efter grovslibning af den sløve del, færdiggøres der med en pudsesten. Der bør fjernes omkring 0,3 til 0,4 mm materiale.

Når matricen monteres bør der være en afstand mellem matrice og stempel på 3,5 til 4,0 mm, dette justeres ved at lægge en eller to af de medfølgende skiver under matricen (**Fig. 10**). Hvis der ikke er en passende afstand, vil det resultere i vibrationer under skæringen.

#### ⚠ **FORSIGTIG:**

- Stram monteringskrueerne godt ved monteringen. En løs skrue kan bevirke, at maskinen bryder sammen under anvendelsen.

#### **BEMÆRK:**

- Matricen kan slibes to gange. Efter to slibninger bør den udskiftes med en ny.

#### **Udskiftning af kulbørsterne (Fig. 11 og 12)**

Tag kulbørsterne ud og efterse dem periodisk. Kullene skal udskiftes, når de er slidt ned til slidmarkeringen. Hold kulbørsterne rene, så de altid passer ind i hullerne. Begge kulbørster bør udskiftes parvis og samtidigt. Anvend kun identiske kulbørster.

Benyt en skruetrækker til at fjerne kulholderdækslerne. Tag de slidte kulbørster ud, sæt de nye i, og fastgør kulholderdækslerne.

For at opretholde produktets **SIKKERHED** og **PÅLIDELIGHED**, må istandsættelse, vedligeholdelse eller justering kun udføres af et autoriseret Makita service center med anvendelse af Makita reservedele.

#### **EKSTRAUDSTYR**

#### ⚠ **FORSIGTIG:**

- Det i denne manual specificerede tilbehør og anordninger anbefales til brug sammen med Deres Makita maskine. Brug af andet tilbehør og andre anordninger kan udgøre en risiko for personskaade. Anvend kun tilbehør og anordninger til de beskrevne formål.

Hvis De behøver assistance eller yderligere detaljer om dette tilbehør, bedes De kontakte Deres lokale Makita servicecenter.

- Matrice
- Stempel
- Unbrakonøgle
- Hagenøgle/gaffelnøgle 50
- Spændeskive til justering af matricehøjde

#### **BEMÆRK:**

- Nogle ting på denne liste kan være inkluderet i værktøjspakken som standardtilbehør. Det kan være forskelligt fra land til land.

ENG905-1

#### **Lyd**

Det typiske A-vægtede støjniveau bestemt i overensstemmelse med EN62841-2-8:

- Lydtryksniveau ( $L_{pA}$ ): 101 dB (A)
- Lydeffektniveau ( $L_{WA}$ ): 109 dB (A)
- Usikkerhed (K): 3 dB (A)

#### **BEMÆRK:**

- De(n) angivne støjemissionsværdi(er) er målt i overensstemmelse med en standardtestmetode og kan anvendes til at sammenligne en maskine med en anden.
- De(n) angivne støjemissionsværdi(er) kan også anvendes i en præliminær eksponeringsvurdering.

#### ⚠ **ADVARSEL:**

- **Bær høreværn.**
- **Støjmissionen under den faktiske anvendelse af maskinen kan være forskellig fra de(n) angivne værdi(er), afhængigt af den måde hvorpå maskinen anvendes, især den type arbejdsemne der behandles.**
- **Sørg for at identificere de sikkerhedsforskrifter til beskyttelse af operatøren, som er baseret på en vurdering af eksponering under de faktiske brugsforhold (med hensyntagen til alle dele i brugscyklussen, f.eks. de gange, hvor maskinen er slukket, og når den kører i tomgang i tilgift til afbrydertiden).**

ENG900-1

#### **Vibration**

Vibrations totalværdi (tre-aksial vektorsum) bestemt i overensstemmelse med EN62841-2-8:

- Arbejdsindstilling: klipning af plademetall
- Vibrationsafgivelse ( $a_{h1}$ ): 10,0 m/s<sup>2</sup>
- Usikkerhed (K): 1,5 m/s<sup>2</sup>

ENG901-2

#### **BEMÆRK:**

- De(n) angivne totalværdi(er) for vibration er målt i overensstemmelse med en standardtestmetode og kan anvendes til at sammenligne en maskine med en anden.
- De(n) angivne totalværdi(er) for vibration kan også anvendes i en præliminær eksponeringsvurdering.

#### ⚠ **ADVARSEL:**

- **Vibrationsemissionen under den faktiske anvendelse af maskinen kan være forskellig fra de(n) angivne værdi(er), afhængigt af den måde hvorpå maskinen anvendes, især den type arbejdsemne der behandles.**
- **Sørg for at identificere de sikkerhedsforskrifter til beskyttelse af operatøren, som er baseret på en vurdering af eksponering under de faktiske brugsforhold (med hensyntagen til alle dele i brugscyklussen, f.eks. de gange, hvor maskinen er slukket, og når den kører i tomgang i tilgift til afbrydertiden).**

#### **OVERENSSTEMMELSESERKLÆRINGER**

##### **Kun for lande i Europa**

Overensstemmelseserklæringerne er inkluderet i Bilag A i denne brugsanvisning.

**Περιγραφή γενικής άποψης**

- |   |                                   |  |
|---|-----------------------------------|--|
| 1 Μετρητής για ανοξειδωτο χάλυβα: 2,5 χιλ (3/32") | 8 Εγκρουστήρας                    | 17 Ελικωτήρας                              |
| 2 Μετρητής για μαλακό ατσάλι: 3,2 χιλ (1/8")      | 9 Βίδα                            | 18 Λείανση/Ακόνισμα; 0,3 – 0,4 χιλ (1/64") |
| 3 Σκανδάλη διακόπτης                              | 10 Κόψη                           | 19 Αφαιρέστε το αμβλύ τμήμα                |
| 4 Κουμπί ασφάλισης                                | 11 Αυλάκωση                       | 20 3,5 – 4,0 χιλ (1/8" – 5/32")            |
| 5 Κλειδί  | 12 Θήκη εγκρουστήρα               | 21 Σημάδι ορίου                            |
| 6 Παξιμάδι κλειδώματος                            | 13 Πείρος                         | 22 Κατσαβίδι                               |
| 7 Θήκη ελικωτήρα                                  | 14 Εξαγ. κλειδί                   | 23 Καπάκι ψήκτρα άνθρακα                   |
|   | 15 Ροδέλα                         |  |
|   | 16 Τοποθετήστε μια ροδέλα ανάμεσα |  |

**ΤΕΧΝΙΚΑ ΧΑΡΑΚΤΗΡΙΣΤΙΚΑ**

Μοντέλο		JN3201
Μέγ. ικανότητες κοπής	Ατσάλι μέχρι 400 N/mm <sup>2</sup>	3,2 χιλ / 10 ga.
	Ατσάλι μέχρι 600 N/mm <sup>2</sup>	2,5 χιλ / 13 ga.
	Ατσάλι μέχρι 800 N/mm <sup>2</sup>	1,0 χιλ / 20 ga.
	Αλουμίνιο μέχρι 200 N/mm <sup>2</sup>	3,5 χιλ / 10 ga.
Ελάχιστη ακτίνα κοπής	Εξωτερική ακμή	128 χιλ
	Εσωτερική ακμή	120 χιλ
Διαδρομές ανά λεπτό (λεπ <sup>-1</sup> )		1.300
Συνολικό μήκος		225 χιλ
Καθαρό βάρος		3,4 κιλά
Κατηγορία ασφάλειας		☐/II

- Λόγω του συνεχιζόμενου προγράμματος έρευνας και ανάπτυξης, οι παρούσες προδιαγραφές υπόκεινται σε αλλαγή χωρίς προειδοποίηση.
- Τα τεχνικά χαρακτηριστικά μπορεί να διαφέρουν από χώρα σε χώρα.
- Βάρος σύμφωνα με διαδικασία ΕΡΤΑ 01/2014

ENE037-1

**Προοριζόμενη χρήση**

Αυτό το εργαλείο προορίζεται για την κοπή ασαλοαμαρινάς και ανοξειδωτής ασαλοαμαρινάς.

ENF002-2

**Ρευματοδότηση**

Το μηχάνημα πρέπει να συνδέεται μόνο με παροχή ρεύματος της ίδιας τάσης με αυτή που αναγράφεται στην πινακίδα ονομαστικών τιμών και μπορεί να λειτουργήσει μόνο με εναλλασσόμενο μονοφασικό ρεύμα. Τα μηχανήματα αυτά έχουν διπλή μόνωση και, κατά συνέπεια, μπορούν να συνδεθούν σε ακροδέκτες χωρίς σύρμα γείωσης.

GEA010-2

**Γενικές προειδοποιήσεις ασφαλείας για το ηλεκτρικό εργαλείο**

**⚠ ΠΡΟΕΙΔΟΠΟΙΗΣΗ** Διαβάστε όλες τις προειδοποιήσεις ασφαλείας, οδηγίες, εικονογραφίες και προδιαγραφές που παρέχονται με αυτό το ηλεκτρικό εργαλείο. Η μη τήρηση όλων των οδηγιών που αναγράφονται κατωτέρω μπορεί να καταλήξει σε ηλεκτροπληξία, πυρκαγιά ή/και σοβαρό τραυματισμό.

**Φυλάξτε όλες τις προειδοποιήσεις και τις οδηγίες για μελλοντική παραπομπή.**

Στις προειδοποιήσεις, ο όρος "ηλεκτρικό εργαλείο" αναφέρεται σε ηλεκτρικό εργαλείο που τροφοδοτείται από την κύρια παροχή ηλεκτρικού ρεύματος (με ηλεκτρικό καλώδιο) ή σε ηλεκτρικό εργαλείο που τροφοδοτείται από μπαταρία (χωρίς ηλεκτρικό καλώδιο).

GEB028-2

**ΖΟΥΜΠΟΨΑΛΙΔΟΥ ΠΡΟΕΙΔΟΠΟΙΗΣΕΙΣ ΑΣΦΑΛΕΙΑΣ**

1. Κρατάτε το μηχάνημα σταθερά.
2. Ασφαλίστε το κομμάτι εργασίας καλά.
3. Κρατάτε τα χέρια σας μακριά από κινούμενα μέρη.
4. Αιχμές και πριονίδια από το κομμάτι εργασίας είναι αιχμηρά. Φοράτε γάντια. Ακόμη συνιστάτε να φοράτε παπούτσια με παχιές σόλες για να αποφύγετε κάποιο τραυματισμό.
5. Μην αφήνετε το μηχάνημα πάνω στα πριονίδια του κομματιού. Αλλιώς μπορεί να προκληθεί ζημιά στο μηχάνημα.
6. Μην αφήνετε το μηχάνημα να λειτουργεί. Χρησιμοποιείτε το μηχάνημα μόνο όταν το κρατάτε.
7. Πάντοτε να πατάτε καλά. Να είστε σίγουροι ότι κανείς δεν βρίσκεται από κάτω σας όταν χρησιμοποιείτε το μηχάνημα σε ψηλές θέσεις.

8. Μην αγγίζετε τον εγκρουστήρα, τον ελικωτήρα ή το τεμάχιο εργασίας αμέσως μετά από την ολοκλήρωση της εργασίας, ενδέχεται να είναι εξαιρετικά θερμά και να προκαλέσουν έγκαυμα στο δέρμα σας.
9. Αποφεύγετε να κόβετε ηλεκτρικά καλώδια. Μπορεί να προκαλέσει σοβαρή ηλεκτροπληξία.

## ΔΙΑΤΗΡΗΣΤΕ ΑΥΤΕΣ ΤΙΣ ΟΔΗΓΙΕΣ ΧΡΗΣΕΩΣ.

### ⚠️ ΠΡΟΕΙΔΟΠΟΙΗΣΗ:

**ΜΗΝ** επιτρέψετε το βαθμό άνεσης ή εξοικείωσης με το προϊόν (λόγω επανειλημμένης χρήσης) να αντικαταστήσει την αυστηρή τήρηση των κανόνων ασφαλείας του παρόντος εργαλείου. **ΚΑΚΗ ΧΡΗΣΗ** ή αμέλεια να ακολουθήσετε τους κανόνες ασφαλείας που διατυπώνονται σ' αυτό το εγχειρίδιο οδηγιών μπορεί να προκαλέσει σοβαρό προσωπικό τραυματισμό.

## ΠΕΡΙΓΡΑΦΗ ΛΕΙΤΟΥΡΓΙΑΣ

### ⚠️ ΠΡΟΣΟΧΗ:

- Πάντοτε βεβαιώνετε ότι το εργαλείο είναι σβηστό και αποσυνδεδεμένο πριν ρυθμίσετε ή ελέγξετε κάποια λειτουργία στο εργαλείο.

### Επιτρεπτό πάχος κοπής (Εικ. 1)

Το πάχος του υλικού που θα κοπεί εξαρτάται από την εκτατική δύναμη του ίδιου του υλικού. Η αύλακα της θήκης ελικωτήρα ενεργεί ως μετρητής πάχους για το επιτρεπτό πάχος κοπής. Μη προσπαθήσετε να κόψετε υλικό που δεν εφαρμόζει στην εγκοπή αυτή.

Μεγ. ικανότητας κοπής	χιλ	ga
Χάλυβας μέχρι 400 N/mm <sup>2</sup>	3,2	10
Χάλυβας μέχρι 600 N/mm <sup>2</sup>	2,5	13
Χάλυβας μέχρι 800 N/mm <sup>2</sup>	1,0	20
Αλουμίνιο μέχρι 200 N/mm <sup>2</sup>	3,5	10

006439

### Λειτουργία διακόπτη (Εικ. 2)

#### ⚠️ ΠΡΟΣΟΧΗ:

- Πριν συνδέσετε το μηχάνημα στο ρεύμα, πάντοτε να ελέγχετε να δείτε ότι η σκανδάλη διακόπτης ενεργοποιείτε κανονικά και επιστρέφει στη θέση "OFF" όταν ελευθερώνεται.
- Ο διακόπτης μπορεί να ασφαλιστεί στη θέση "ON" προς διευκόλυνση του χειριστή στη διάρκεια παρατεταμένης χρήσης. Να είστε προσεκτικοί όταν ασφαρίζετε το εργαλείο στη θέση "ON" και να κρατάτε το εργαλείο σταθερά.

Για να ξεκινήσετε το μηχάνημα, απλά πατήστε τη σκανδάλη διακόπτης. Για να σταματήσετε αφήστε τη σκανδάλη διακόπτης.

Για συνεχή λειτουργία, πατήστε τη σκανδάλη διακόπτης και μετά πιέστε μέσα το κουμπί ασφαλίσης.

Για να σταματήσετε το μηχάνημα από την ασφαλισμένη θέση, πατήστε τη σκανδάλη διακόπτης μέχρι τέρμα και μετά αφήστε την.

## ΣΥΝΑΡΜΟΛΟΓΗΣΗ

### ⚠️ ΠΡΟΣΟΧΗ:

- Πάντοτε βεβαιώνετε ότι το εργαλείο είναι σβηστό και αποσυνδεδεμένο πριν εκτελέσετε οποιαδήποτε εργασία στο εργαλείο.

### Αντικατάσταση του εγκρουστήρα

#### (Εικ. 3, 4 και 5)

Εφαρμόστε το παρεχόμενο κλειδί στο παξιμάδι κλειδώματος και χτυπήστε τη λαβή ελαφρά με ένα σφυρί για να λασκάρετε το παξιμάδι κλειδώματος. Βγάλτε τη θήκη του εγκρουστήρα και χρησιμοποιήστε ένα κλειδί για να βγάλετε τη βίδα. Μετά αφαιρέστε τον εγκρουστήρα.

Για να τοποθετήσετε τον εγκρουστήρα, βάλτε τον στη θήκη εγκρουστήρα με την κόψη προς τα εμπρός έτσι ώστε ο πείρος στη θήκη του εγκρουστήρα να εφαρμόζει στην εγκοπή του εγκρουστήρα. Τοποθετήστε τη βίδα και το παξιμάδι κλειδώματος. Μετά σφίχτε τα γερά.

### ΠΑΡΑΤΗΡΗΣΗ:

- Όταν τοποθετείτε τη βίδα και το παξιμάδι κλειδώματος, βεβαιώνετε ότι τα σφίγγετε γερά. Εάν αυτά λασκάρουν κατά τη διάρκεια λειτουργίας, το μηχάνημα θα πάθει βλάβη.

## ΛΕΙΤΟΥΡΓΙΑ

### ⚠️ ΠΡΟΣΟΧΗ:

- Κατά τη χρήση του εργαλείου, να κρατάτε το εργαλείο σταθερά με το ένα χέρι στην κύρια λαβή.

### Προλίπανση

Καλύψτε τη γραμμή κοπής με μηχανέλαιο για παράταση της διάρκειας ζωής του εγκρουστήρα και του ελικωτήρα. Αυτό είναι ιδιαίτερα σημαντικό για την κοπή αλουμινίου.

### Μέθοδος κοπής (Εικ. 6)

Απλό κόψιμο επιτυγχάνεται κρατώντας το μηχάνημα κάθετα και εφαρμόζοντας ελαφρά πίεση στη διεύθυνση κοπής. Βάζετε έλαιο μηχανής στον εγκρουστήρα ανά 10 μέτρα μήκους του μαλακού ή ανοξείδωτου ατσάλιου που πρόκειται να κοπεί. Ελαφρό έλαιο ή κηροζίνη πρέπει να χρησιμοποιούνται για συνεχή λίπανση αλουμινίου. Εάν η λίπανση του αλουμινίου στην κοπή δεν γίνει, σωματίδια θα κολλήσουν στο μηχάνημα αμβλύνοντας τον εγκρουστήρα και τον ελικωτήρα και αυξάνοντας το φορτίο του κινητήρα.

### Αποκοπές (Εικ. 7)

Αποκοπές μπορεί να γίνουν ανοίγοντας αρχικά μία στρογγυλή τρύπα περίπου 42 χιλ διαμέτρου ή περισσότερο στο υλικό.

### Κοπή ανοξείδωτου χάλυβα (Εικ. 8)

Υπάρχουν περισσότερες δονήσεις κατά την κοπή ανοξείδωτου χάλυβα συγκριτικά με την κοπή μαλακού χάλυβα. Μπορείτε να επιτύχετε λιγότερες δονήσεις και καλύτερη ποιότητα κοπής με την προσθήκη ακόμη μιας ροδέλας (τυπικός εξοπλισμός) κάτω από του ελικωτήρα. Χρησιμοποιήστε το παρεχόμενο εξωνοτικό κλειδί για να αφαιρέσετε τις δύο βίδες και να εισάγετε τη ροδέλα κάτω από του ελικωτήρα. Τοποθετήστε εκ νέου τις βίδες και σφίξτε τις καλά.

## ΣΥΝΤΗΡΗΣΗ

### ⚠ ΠΡΟΣΟΧΗ:

- Πάντοτε βεβαιώνετε ότι το εργαλείο είναι σβηστό και αποσυνδεδεμένο πριν επιχειρήσετε να εκτελέσετε επιθεώρηση ή συντήρηση.
- Μην χρησιμοποιείτε ποτέ βενζίνη, πετρελαϊκό αιθέρα, διαλυτικό, αλκοόλη ή παρόμοιες ουσίες. Ενδέχεται να προκαληθεί αποχρωματισμός, παραμόρφωση ή ρωγμές.

Το εργαλείο και τα ανοίγματα εξαερισμού του πρέπει να διατηρούνται καθαρά. Να καθαρίζετε τακτικά τα ανοίγματα εξαερισμού του εργαλείου ή όταν αρχίσουν να φράσσονται.

### Οφέλιμη ζωή εγκρουστήρα και ελικωτήρα (Εικ. 9 και 10)

Αντικαταστήστε ή ακονίστε τον εγκρουστήρα και τον ελικωτήρα αφού κόψετε τα μήκη που αναγράφονται στον συνημμένο πίνακα. Η διάρκεια ζωής τους, φυσικά, εξαρτάται από το πάχος των υλικών και τις συνθήκες λίπανσης.

Εγκρουστήρας	Αντικαστήστε μετά από 150 μ. ασάλινου φύλλου 3,2 χιλ
Ελικωτήρας	Ακονίστε μετά από 300 μ. ασάλινου φύλλου 3,2 χιλ

006441

Εάν η κοπή είναι κακή ακόμη και μετά την αντικατάσταση του εγκρουστήρα, ακονίστε τον ελικωτήρα. Λειάνετε την αμβλυμένη ακμή όπως φαίνεται στην **Εικ. 9** χρησιμοποιώντας ένα λειαντήρα. Μετά την πρόχειρη λείανση του αμβλυμένου μέρους, αποτελειώστε το με λειαντική πέτρα. Το αφαιρούμενο ποσό της ύλης πρέπει να είναι της τάξης των 0,3 έως 0,4 χιλ.

Όταν τοποθετείτε ελικωτήρα εδάφους, ένα διάκενο 3,5 έως 4,0 χιλ πρέπει να επιτευχθεί βάζοντας μία ή δύο από τις παρεχόμενες ροδέλες, όπως φαίνεται στην **Εικ. 10**. Η παράληψη του κατάλληλου διακενού θα έχει ως αποτέλεσμα την παραγωγή δονήσεων κατά το κόψιμο.

### ⚠ ΠΡΟΣΟΧΗ:

- Ασφαλίστε με προσοχή τις βίδες τοποθέτησης κατά την τοποθέτηση. Μια χαλαρή βίδα μπορεί να προκαλέσει θραύση του εργαλείου κατά τη χρήση.

### ΠΑΡΑΤΗΡΗΣΗ:

- Ο εγκρουστήρας μπορεί να ακονιστεί δύο φορές. Μετά δύο ακονίσματα, πρέπει να αντικατασταθεί με ένα καινούργιο.

### Αντικατάσταση ψηκτρών άνθρακα (Εικ. 11 και 12)

Αφαιρείτε και ελέγχετε τις ψήκτρες άνθρακα τακτικά. Αντικαθιστάτε τις όταν έχουν φθαρεί στο οριακό σημάδι. Κρατάτε τις ψήκτρες άνθρακα καθαρές και ελεύθερες να γλιστρούν στις θήκες. Και οι δύο ψήκτρες άνθρακα πρέπει να αντικαθίστανται ταυτόχρονα. Χρησιμοποιείτε μόνο ταυτόσημες ψήκτρες άνθρακα.

Χρησιμοποιείτε ένα κασαβίδι για να αφαιρέσετε τα καπάκια των ψηκτρών άνθρακα. Βγάλτε τις φθαρμένες ψήκτρες άνθρακα, βάλτε τις καινούργιες και ασφαλίστε τα καπάκια των ψηκτρών άνθρακα.

Για την διατήρηση της ΑΣΦΑΛΕΙΑΣ και ΑΞΙΟΠΙΣΤΙΑΣ του προϊόντος, επισκευές, οποιαδήποτε άλλη συντήρηση ή ρύθμιση πρέπει να εκτελούνται από εξουσιοδοτημένα κέντρα σέρβις της Makita, πάντοτε με χρήση ανταλλακτικών Makita.

## ΠΡΟΑΙΡΕΤΙΚΑ ΕΞΑΡΤΗΜΑΤΑ

### ⚠ ΠΡΟΣΟΧΗ:

- Αυτά τα εξαρτήματα ή προσαρτήματα συνιστώνται για χρήση με το εργαλείο Makita που περιγράφτηκε στις οδηγίες αυτές. Η χρήση οτιδήποτε άλλων εξαρτημάτων ή προσαρτημάτων μπορεί να προκαλέσει κίνδυνο τραυματισμού σε άτομα. Χρησιμοποιείτε τα εξαρτήματα ή προσαρτήματα μόνο για την χρήση που προορίζονται.

Εάν χρειάζεστε οποιαδήποτε βοήθεια για περισσότερες πληροφορίες σε σχέση με αυτά τα εξαρτήματα, απαντηθείτε στο τοπικό σας κέντρο εξυπηρέτησης Makita.

- Ελικωτήρας
- Εγκρουστήρας
- Εξαγ. κλειδί
- Κλειδί 50
- Ροδέλα ρύθμισης ύψους ελικωτήρα

### ΠΑΡΑΤΗΡΗΣΗ:

- Μερικά στοιχεία στη λίστα μπορεί να συμπεριλαμβάνονται στη συσκευασία εργαλείου ως στάνταρ εξαρτήματα. Μπορεί να διαφέρουν ανάλογα με τη χώρα.

ENG905-1

### Θόρυβος

Το τυπικό Α επίπεδο μετρημένου θορύβου καθορίζεται σύμφωνα με το EN62841-2-8:

- Στάθμη πίεσης ήχου ( $L_{pA}$ ): 101 dB (A)
- Στάθμη δύναμης ήχου ( $L_{WA}$ ): 109 dB (A)
- Αβεβαιότητα (K): 3 dB (A)

ENG907-1

### ΠΑΡΑΤΗΡΗΣΗ:

- Η δηλωμένη τιμή(ές) εκπομπής θορύβου έχει μετρηθεί σύμφωνα με την πρότυπη μέθοδο δοκιμής και μπορεί να χρησιμοποιηθεί για τη σύγκριση ενός εργαλείου με κάποιο άλλο.
- Η δηλωμένη τιμή(ές) εκπομπής θορύβου μπορεί να χρησιμοποιηθεί και στην προκαταρκτική αξιολόγηση της έκθεσης.

### ⚠ ΠΡΟΕΙΔΟΠΟΙΗΣΗ:

- **Να φοράτε υποασπίδες.**
- Η εκπομπή θορύβου κατά τη χρήση του ηλεκτρικού εργαλείου σε πραγματικές συνθήκες μπορεί να διαφέρει από τη δηλωμένη τιμή(ές) ανάλογα με τους τρόπους χρήσης του εργαλείου, ιδιαίτερα το είδος του τεμαχίου εργασίας που υπόκειται επεξεργασία.
- Φροντίστε να λάβετε τα κατάλληλα μέτρα προστασίας του χειριστή βάσει ενός υπολογισμού της έκθεσης σε πραγματικές συνθήκες χρήσης (λαμβάνοντας υπόψη όλες τις συνιστώσες του κύκλου λειτουργίας όπως τους χρόνους που το εργαλείο είναι εκτός λειτουργίας και όταν βρίσκεται σε αδρανή λειτουργία πέραν του χρόνου ενεργοποίησης).

ENG900-1

### Κραδασμός

Η ολική τιμή δόνησης (άθροισμα τρι-αξονικού διανύσματος) καθορίζεται σύμφωνα με το EN62841-2-8:

- Είδος εργασίας: κοπή μεταλλικών φύλλων
- Εκπομπή δόνησης ( $a_{h1}$ ): 10,0 m/s<sup>2</sup>
- Αβεβαιότητα (K): 1,5 m/s<sup>2</sup>

**ΠΑΡΑΤΗΡΗΣΗ:**

- Η δηλωμένη τιμή(ές) συνολικών κραδασμών έχει μετρηθεί σύμφωνα με την πρότυπη μέθοδο δοκιμής και μπορεί να χρησιμοποιηθεί για τη σύγκριση ενός εργαλείου με κάποιο άλλο.
- Η δηλωμένη τιμή(ές) συνολικών κραδασμών μπορεί να χρησιμοποιηθεί και στην προκαταρκτική αξιολόγηση της έκθεσης.

**⚠ ΠΡΟΕΙΔΟΠΟΙΗΣΗ:**

- Η εκπομπή κραδασμών κατά τη χρήση του ηλεκτρικού εργαλείου σε πραγματικές συνθήκες μπορεί να διαφέρει από τη δηλωμένη τιμή(ές) εκπομπής ανάλογα με τους τρόπους χρήσης του εργαλείου, ιδιαίτερα το είδος του τεμαχίου εργασίας που υπόκειται επεξεργασία.
- Φροντίστε να λάβετε τα κατάλληλα μέτρα προστασίας του χειριστή βάσει ενός υπολογισμού της έκθεσης σε πραγματικές συνθήκες χρήσης (λαμβάνοντας υπόψη όλες τις συνιστώσες του κύκλου λειτουργίας όπως τους χρόνους που το εργαλείο είναι εκτός λειτουργίας και όταν βρίσκεται σε αδρανή λειτουργία πέραν του χρόνου ενεργοποίησης).

**ΔΉΛΩΣΗ ΣΥΜΜΟΡΦΩΣΗΣ****Μόνο για χώρες της Ευρώπης**

Οι Δηλώσεις Συμμόρφωσης περιλαμβάνονται στο Παράρτημα Α στο παρόν εγχειρίδιο οδηγιών.

**Genel görünüşün açıklanması**

1 Paslanmaz çelik için mastar: 2,5 mm (3/32")	8 Zimba	17 Lokma
2 Yumuşak çelik için mastar: 3,2 mm (1/8")	9 Vida	18 Aşındırma/bileme; 0,3 – 0,4 mm (1/64")
3 Kilitleme düğmesi	10 Kesme kenarı	19 Kör kısmı çıkartın
4 Açma kapama düğmesi	11 Kertik	20 3,5 – 4,0 mm (1/8" – 5/32")
5 Somun anahtarı	12 Zimba tutucu	21 Sınır işareti
6 Kilit somunu	13 Pim	22 Tornavida
7 Lokma tutucu	14 Altıgen anahtar	23 Fırça yuvası kapağı
	15 Rondela	
	16 Araya rondela takın	

**ÖZELLİKLER**

Model		JN3201
Maksimum kesme kapasiteleri	Çelik en çok 400 N/mm <sup>2</sup>	3,2 mm / 10 ga
	Çelik en çok 600 N/mm <sup>2</sup>	2,5 mm / 13 ga
	Çelik en çok 800 N/mm <sup>2</sup>	1,0 mm / 20 ga
	Alüminyum en çok 200 N/mm <sup>2</sup>	3,5 mm / 10 ga
Minimum kesme yarıçapı	Dış kenar	128 mm
	İç kenar	120 mm
Dakikada vuruş (dak <sup>-1</sup> )		1.300
Toplam uzunluk		225 mm
Net ağırlık		3,4 kg
Güvenlik sınıfı		□/II

• Sürekli yapılan araştırma ve geliştirmelerden dolayı, burada belirtilen özellikler önceden bildirilmeksizin değiştirilebilir.

- Özellikler ülkeden ülkeye değişebilir.
- Ağırlık, aksesuar(lar)a bağlı olarak değişebilir. EPTA-Prosedürü 01/2014 uyarınca, en hafif ve en ağır kombinasyonlar tabloda verilmiştir.

ENF037-1

**Kullanım amacı**

Bu aletin kullanım amacı çelik ve paslanmaz çelik sac kesmektir.

ENF002-2

**Güç kaynağı**

Makinanın, yalnızca isim levhasında belirtilenle aynı voltajlı güç kaynağına bağlanması gerekir ve yalnızca tek fazlı AC güç kaynağıyla çalıştırılabilir. Çift yalıtımlıdır ve dolayısıyla topraklamasız prizlerle de kullanılabilir.

GEA010-2

**Genel elektrikli alet güvenliği uyarıları**

**⚠ UYARI:** Bu elektrikli aletle birlikte sunulan tüm güvenlik uyarılarını, talimatları, çizimleri ve teknik özellikleri okuyun. Aşağıda verilen talimatlara uyulmaması elektrik şoku, yangın ve/veya ciddi yaralanmalar ile sonuçlanabilir.

**Tüm uyarıları ve talimatları ileride başvurmak için saklayın.**

Uyarılardaki "elektrikli alet" terimi ile ya prizden çalışan (kordonlu) elektrikli aletiniz ya da kendi aküsü ile çalışan (kordonsuz) elektrikli aletiniz kastedilmektedir.

GEB028-2

**NİBLER GÜVENLİK UYARILARI**

1. Makinayı sıkıca tutun.
2. İş parçasını sağlamca tespit edin.
3. Dönen parçalardan elinizi uzak tutun.
4. İş parçasının kenarları ve yongaları keskindir. Eldiven kullanın. Ayrıca yaralanmayı önlemek için, kalın tabanlı ayakkabılar giymeniz de tavsiye edilir.
5. Makinayı iş parçasının yongalarının üzerine koymayın. Aksi halde makinada arıza veya probleme sebep olabilir.
6. Makinayı çalışır halde bırakmayın. Makinayı sadece elinizde iken çalıştırın.
7. Yere her zaman sağlam bastığınızdan emin olun. Makinayı yüksek yerlerde kullanırken, aşağıda kimsenin olmadığından emin olun.
8. Kullanımdan hemen sonra zimbaya, lokmaya veya iş parçasına dokunmayın; çok sıcak olabilirler ve cildinizi yakabilirler.
9. Elektrik kablolarını kesmeyin. Elektrik çarpmasıyla ciddi kazaya sebep olabilir.

**BU TALİMATLARI MUHAFAZA EDİNİZ.****⚠ UYARI:**

Ürünü kullanırken (defalarca kullanınca kazanılan) rahatlık ve tanıdıklık duygusunun ilgili ürünün güvenlik kurallarına sıkı sıkıya bağlı kalmanın yerine geçmesine İZİN VERMEYİN. YANLIŞ KULLANIM veya bu kullanma kılavuzunda belirtilen emniyet kurallarına uymama ciddi yaralanmaya neden olabilir.

## İŞLEVSEL AÇIKLAMALAR

### ⚠ DİKKAT:

- Aletin üstünde işlev kontrolü ya da ayarlaması yapmadan önce aletin kapalı ve fişinin çekili olduğundan daima emin olun.

### İzin verilen kesme kalınlıkları (Şek. 1)

Kesilecek malzemenin kalınlığı malzemenin kendi gerilme mukavemetine bağlıdır. Lokma tutucusunun üstündeki kertiğin izin verilen kesme derinliği için bir derinlik mastarı görevi yapar. Bu kertiğe uymayan herhangi bir malzemeyi kesmeye çalışmayın.

Maksimum kesme kapasiteleri	mm	ga
Çelik, en çok 400 N/mm <sup>2</sup>	3,2	10
Çelik, en çok 600 N/mm <sup>2</sup>	2,5	13
Çelik, en çok 800 N/mm <sup>2</sup>	1,0	20
Alüminyum, en çok 200 N/mm <sup>2</sup>	3,5	10

006439

### Düğme hareketi (Şek. 2)

#### ⚠ DİKKAT:

- Makinayı fişe takmadan önce açma kapama düğmesinin düzgün çalıştığından ve bırakıldığı zaman "OFF" (kapalı) pozisyonuna döndüğünden emin olun.
- Uzun süreli kullanım sırasında kullanıcının rahatı için anahtar "ON" (açık) konumunda kilitlenebilir. Anahtar "ON" (açık) konumunda kilitliyen dikkatli olun ve aleti sıkı kavrayın.

Makinayı başlatmak için düğmeye basın. Durdurmak için düğmeyi bırakın.

Sürekli çalışma için, açma kapama düğmesine basın ve kilitleme düğmesine içeri itin.

Makinayı kilitli pozisyondan kurtarmak için, düğmeye sonra kabarcık basın ve sonra bırakın.

## MONTAJ

### ⚠ DİKKAT:

- Alet üzerinde herhangi bir iş yapmadan önce aletin kapalı ve fişinin çekili olduğundan daima emin olun.

### Zimba değiştirme (Şek. 3, 4 ve 5)

Verilen somun anahtarını kilit somununa geçirin ve sapına bir çekiçle hafifçe vurarak kilit somununu gevşetin. Lokma tutucuyu çıkarın ve bir anahtarla vidayı sökün. Sonra zımbayı çıkarın.

Zımbayı takmak için, zımbayı üstündeki kertiği zimba yuvasındaki pime denk getirerek kesici kenarı ileri bakacak şekilde zimba yuvasına geçirin. Vidayı ve kilit somununu takın ve bunları iyice sıkın.

### NOT:

- Vidayı ve kilit somunun takarken, bunların iyice sıkıldığından emin olun. Eğer çalışırken gevşerlerse, alet arıza yapabilir.

## KULLANIM

### ⚠ DİKKAT:

- Aleti kullanırken tek elinizle aletin ana tutamağından sıkıca tutun.

## Ön yağlama

Zimba ve lokma kullanım ömrünü uzatmak için kesme hattını makine yağıyla kaplayın. Bu özellikle alüminyum keserken önemlidir.

### Kesme yöntemi (Şek. 6)

Aleti kesme yüzeyine dik tutup kesme yönünde hafif basınç uygulayarak düzgün kesme yapılabilir. Kesilecek yumuşak çelik ya da paslanmaz çeliğin her 10 metresinde zımbayı makine yağıyla yağlayın. Alüminyumu sürekli yağlamak için ince yağ ya da gazyağı kullanılmalıdır. Kesilen alüminyumu yağlamamak, talaşların alete yapışarak lokma ve zımbayı körtetip motora yük bindirmesine neden olur.

### Kesip çıkarmalar (Şek. 7)

Malzemede önce 42 mm ya da daha büyük çaplı bir delik açılarak kesip çıkarmalar yapılabilir.

### Paslanmaz çelik kesme (Şek. 8)

Paslanmaz çelik keserken yumuşak çelik keserken olduğundan daha fazla titreşim vardır. Lokmanın altına bir başka rondela (standart donanım) ekleyerek titreşimi azaltmak ve daha iyi kesmek mümkün olur.

Verilen altığın anahtarları kullanarak iki vidayı çıkarın ve rondelayı lokmanın altına geçirin. Vidaları tekrar yerlerine takıp iyice sıkın.

## BAKIM

### ⚠ DİKKAT:

- Muayene ya da bakım yapmaya başlamadan önce aletin kapalı ve fişinin çekili olduğundan daima emin olun.
- Benzen, tiner, alkol ve benzeri maddeleri kesinlikle kullanmayın. Renk değişimi, deformasyon veya çatlaklar oluşabilir.

Alet ve hava delikleri temiz tutulmalıdır. Aletin hava deliklerini düzenli aralıklarla veya delikler her tükeneceye başladığında temizleyin.

### Zimba ve lokmanın servis ömrü (Şek. 9 ve 10)

Aşağıdaki tabloda gösterilen uzunlukları kestikten sonra zimba ve lokmayı değiştirin ya da bileyin. Bunların ömrü, elbette, kesilen malzemenin kalınlığına ve yağlama durumlarına bağlıdır.

Zimba	3,2 mm çelik sac için 150 m den sonra değiştirin
Lokma	3,2 mm çelik sac için 300 m den sonra bileyin

006441

Zimba değiştirildikten, lokma bilendikten sonra bile iyi kesme yapılamıyorsa bir taşlama makinesiyle körelmiş kenarı **Şek. 9'de** gösterildiği gibi taşılayın. Körelmiş kısmı kaba taşıladıktan sonra bir bileği taşıyla perdelayın. Kaldırılan malzeme kalınlığı yaklaşık 0,3 ila 0,4 mm olmalıdır.

Taşlanmış lokmayı takarken, **Şek. 10'de** gösterildiği gibi verilen rondelalardan bir ya da ikisini kullanarak 3,5 ila 4,0 mm tolerans elde edilmelidir. Gerekli toleransın sağlanmaması kesme sırasında titreşime yol açar.

### ⚠ DİKKAT:

- Takma sırasında vidaları iyice sıkın. Gevşek bir vida kullanım sırasında aletin kırılmasına neden olabilir.

## NOT:

- Lokma iki kere bilenebilir. İki bilemeden sonra yenisiyle değiştirilmelidir.

## Karbon fırçaların değiştirilmesi (Şek. 11 ve 12)

Karbon fırçaları düzenli olarak çıkarıp kontrol edin. Sınır işaretine kadar yıprandıkları zaman değiştirin. Karbon fırçaların temiz ve yuvaları içinde serbestçe kayar durumda kalmalarını sağlayın. Her iki karbon fırça aynı zamanda değiştirilmelidir. Sadece birbirinin aynı olan fırçaları kullanın.

Fırça yuvası kapaklarını çıkarmak için bir tornavida kullanın. Aşınmış karbon fırçalarını dışarı çıkarın, yerlerine yenilerini geçirin ve fırça yuvası kapaklarını açılmayacak şekilde takın.

Ürünün EMNİYETLİ ve GÜVENİLİR durumda tutulması için tüm onarımlar, bakım ya da ayarlamalar Makita Yetkili Servis Merkezleri tarafından, daima Makita yedek parçaları kullanılarak, yapılmalıdır.

## İSTEĞE BAĞLI AKSESUARLAR

### ⚠ DİKKAT:

- Bu aksesuarlar ve ek parçalar bu el kitabında belirtilen Makita aletiniz ile kullanılmak için tavsiye edilmektedir. Herhangi başka bir aksesuar ya da ek parça kullanılması insanlar için bir yaralanma riski getirebilir. Aksesuarları ya da ek parçaları yalnızca belirtilmiş olan kullanım amaçlarına uygun olarak kullanın.

Bu aksesuarlarla ilgili daha fazla bilgiye ihtiyaç duyarsanız bulunduğunuz yerdeki yetkili Makita servisine başvurun.

- Lokma
- Zimba
- Altıgen anahtar
- Somun anahtarı 50
- Lokma yüksekliği ayarlama rondelası

## NOT:

- Listedeki bazı parçalar standart aksesuar olarak ürün paketinin içine dahil edilmiş olabilir. Aksesuarlar ülkeden ülkeye farklılık gösterebilir.

ENG905-1

## Gürültü

EN62841-2-8 uyarınca hesaplanan tipik A-ağırlıklı gürültü düzeyi:

Ses basınç seviyesi ( $L_{pA}$ ): 101 dB (A)

Ses gücü düzeyi ( $L_{WA}$ ): 109 dB (A)

Belirsizlik (K): 3 dB (A)

ENG907-1

## NOT:

- Beyan edilen gürültü emisyonu değer(ler)i bir standart test yöntemine uygun şekilde ölçülmüştür ve bir aleti bir başkasıyla karşılaştırmak için kullanılabilir.
- Beyan edilen gürültü emisyonu değer(ler)i bir ön maruz kalma değerlendirmesi olarak da kullanılabilir.

### ⚠ UYARI:

- Kulak koruyucuları takın.
- Elektrikli aletin gerçek kullanımı sırasındaki gürültü emisyonu, aletin kullanım biçimlerine, özellikle işlenen iş parçasının türüne bağlı olarak beyan edilen değer(ler)den farklı olabilir.
- Gerçek kullanım koşullarındaki tahmini maruziyeti baz alan, operatörü koruyacak güvenlik önlemlerini mutlaka belirleyin (çalışma döngüsü içerisinde aletin kapalı olduğu ve aktif durumda olmasının yanı sıra boşta çalıştığı zamanlar gibi, bütün zaman dilimleri göz önünde bulundurarak).

ENG900-1

## Titreşim

EN62841-2-8 standardına göre hesaplanan titreşim toplam değeri (üç eksenli vektör toplamı):

Çalışma modu: sac levha kesme

Titreşim emisyonu ( $a_{h1}$ ): 10,0 m/s<sup>2</sup>

Belirsizlik (K): 1,5 m/s<sup>2</sup>

ENG901-2

## NOT:

- Beyan edilen titreşim toplam değer(ler)i bir standart test yöntemine uygun şekilde ölçülmüştür ve bir aleti bir başkasıyla karşılaştırmak için kullanılabilir.
- Beyan edilen titreşim toplam değer(ler)i bir ön maruz kalma değerlendirmesi olarak da kullanılabilir.

### ⚠ UYARI:

- Elektrikli aletin gerçek kullanımı sırasındaki titreşim emisyonu, aletin kullanım biçimlerine, özellikle işlenen iş parçasının türüne bağlı olarak beyan edilen değer(ler)den farklı olabilir.
- Gerçek kullanım koşullarındaki tahmini maruziyeti baz alan, operatörü koruyacak güvenlik önlemlerini mutlaka belirleyin (çalışma döngüsü içerisinde aletin kapalı olduğu ve aktif durumda olmasının yanı sıra boşta çalıştığı zamanlar gibi, bütün zaman dilimleri göz önünde bulundurarak).

## UYGUNLUK BEYANLARI

### Sadece Avrupa ülkeleri için

Uygunluk beyanları bu kullanma kılavuzuna EK A olarak eklenmiştir.

# Makita Europe N.V.

Jan-Baptist Vinkstraat 2, 3070 Kortenberg, Belgium

# Makita Corporation

3-11-8, Sumiyoshi-cho, Anjo, Aichi 446-8502 Japan

www.makita.com



885172B997

IDE