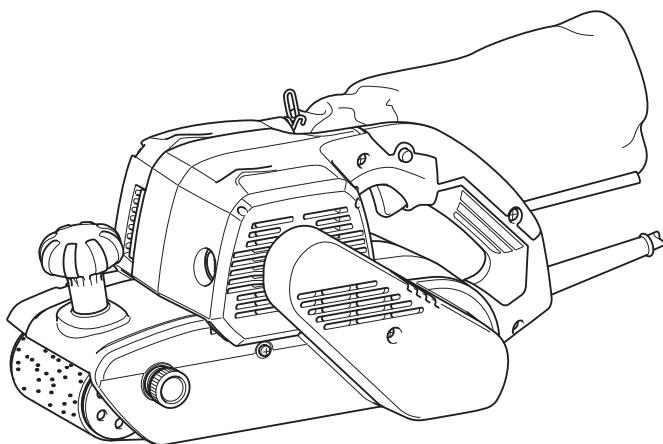
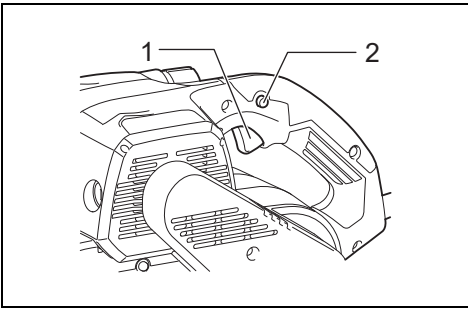




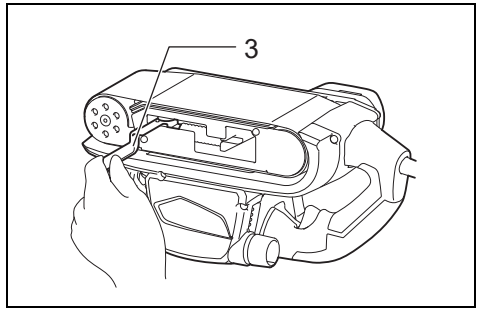
<b>GB</b>	<b>Belt Sander</b>	<b>Instruction Manual</b>
<b>F</b>	<b>Ponceuse à bande</b>	<b>Manuel d'instructions</b>
<b>D</b>	<b>Bandschleifer</b>	<b>Betriebsanleitung</b>
<b>I</b>	<b>Levigatrice a nastro</b>	<b>Istruzioni per l'uso</b>
<b>NL</b>	<b>Bandschuurmachine</b>	<b>Gebruiksaanwijzing</b>
<b>E</b>	<b>Lijadora de Banda</b>	<b>Manual de instrucciones</b>
<b>P</b>	<b>Lixadeira de Cinta</b>	<b>Manual de instruções</b>
<b>DK</b>	<b>Slibebånd</b>	<b>Brugsanvisning</b>
<b>GR</b>	<b>Λειαντήρας ζώνης</b>	<b>Οδηγίες χρήσεως</b>
<b>TR</b>	<b>Kayışlı Zımpara Makinası</b>	<b>Kullanma kılavuzu</b>

## M9400

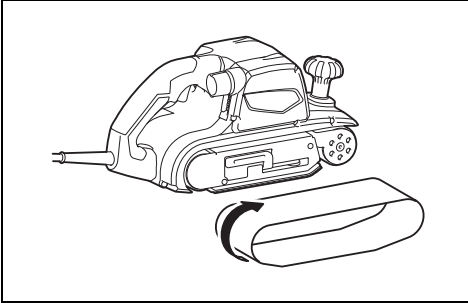




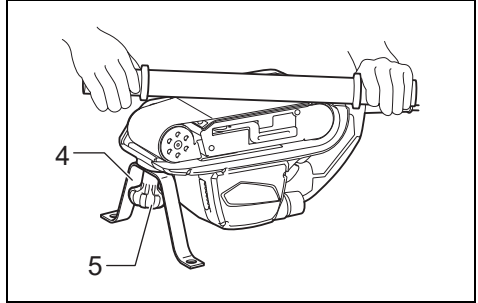
**1** 013112



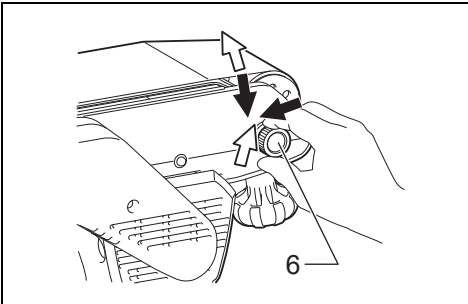
**2** 013113



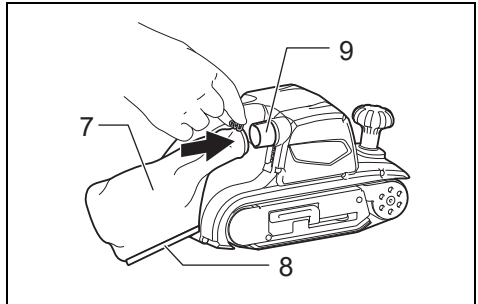
**3** 013114



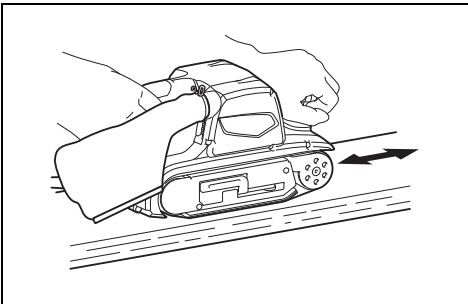
**4** 013115



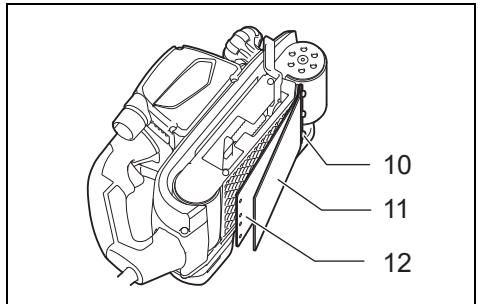
**5** 013116



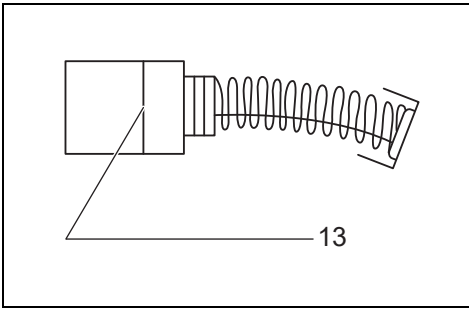
**6** 013117



**7** 013118

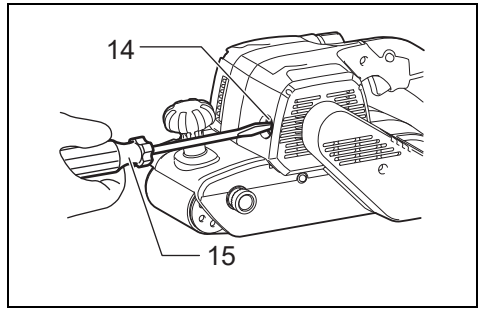


**8** 013119



**9**

001145



**10**

013120

**Explanation of general view**

- |                  |                  |                      |
|------------------|------------------|----------------------|
| 1 Switch trigger | 6 Adjusting knob | 11 Cork rubber plate |
| 2 Lock button    | 7 Dust bag       | 12 Carbon plate      |
| 3 Lever          | 8 Fastener       | 13 Limit mark        |
| 4 Step           | 9 Dust spout     | 14 Brush holder cap  |
| 5 Knob           | 10 Strap washer  | 15 Screwdriver       |

**SPECIFICATIONS**

Model	M9400
Belt size	100 mm x 610 mm
Belt speed	380 m/min
Overall length	354 mm
Net weight	6.2 kg
Safety class	□/II

- Due to our continuing program of research and development, the specifications herein are subject to change without notice.
- Specifications may differ from country to country.
- Weight according to EPTA-Procedure 01/2014

ENE052-1

**Intended use**

The tool is intended for the sanding of large surface of wood, plastic and metal materials as well as painted surfaces.

ENF002-2

**Power supply**

The tool should be connected only to a power supply of the same voltage as indicated on the nameplate, and can only be operated on single-phase AC supply. They are double-insulated and can, therefore, also be used from sockets without earth wire.

GEA010-2

**General power tool safety warnings**

**⚠ WARNING: Read all safety warnings, instructions, illustrations and specifications provided with this power tool.** Failure to follow all instructions listed below may result in electric shock, fire and/or serious injury.

**Save all warnings and instructions for future reference.**

The term "power tool" in the warnings refers to your mains-operated (corded) power tool or battery-operated (cordless) power tool.

GEB145-1

**BELT SANDER SAFETY WARNINGS**

1. **Hold the power tool by insulated gripping surfaces, because the sanding surface may contact its own cord.** Cutting a "live" wire may make exposed metal parts of the power tool "live" and could give the operator an electric shock.
2. **Ventilate your work area adequately when you perform sanding operations.**
3. **Some material contains chemicals which may be toxic. Take caution to prevent dust inhalation and skin contact. Follow material supplier safety data.**

4. **Always use the correct dust mask/respirator for the material and application you are working with.**
5. **Always use safety glasses or goggles. Ordinary eye or sun glasses are NOT safety glasses.**
6. **Hold the tool firmly with both hands.**
7. **Make sure the belt is not contacting the workpiece before the switch is turned on.**
8. **Keep hands away from rotating parts.**
9. **Do not leave the tool running. Operate the tool only when hand-held.**
10. **This tool has not been waterproofed, so do not use water on the workpiece surface.**

**SAVE THESE INSTRUCTIONS.**

**⚠ WARNING: DO NOT let comfort or familiarity with product (gained from repeated use) replace strict adherence to safety rules for the subject product. MISUSE or failure to follow the safety rules stated in this instruction manual may cause serious personal injury.**

**FUNCTIONAL DESCRIPTION**

**⚠ CAUTION:**

- Always be sure that the tool is switched off and unplugged before adjusting or checking function on the tool.

**Switch action (Fig. 1)**

**⚠ CAUTION:**

- Before plugging in the tool, always check to see that the switch trigger actuates properly and returns to the "OFF" position when released.

To start the tool, simply pull the switch trigger. Release the switch trigger to stop.

For continuous operation, pull the switch trigger and then push in the lock button, and then release the switch trigger.

To stop the tool from the locked position, pull the switch trigger fully, and then release it.

**ASSEMBLY**

**⚠ CAUTION:**

- Always be sure that the tool is switched off and unplugged before carrying out any work on the tool.

### Installing or removing abrasive belt (Fig. 2 & 3)

Pull the lever all the way out and install the belt over the rollers, and then return the lever to the original position.

#### CAUTION:

- When installing the belt, make sure that the direction of the arrow on the back of the belt corresponds to the one on the tool itself.

### Installing or removing step (Fig. 4)

Using step with the tool turned upside down allows sanding another way of use. Remove the knob and then place the step on the place the knob was seated and secure it with knob.

### Adjusting belt tracking (Fig. 5)

While the belt is running, use the adjusting knob to center the belt tracking. Failure to do so can result in frayed belt edges and wear on the sander frame.

### Dust bag (Fig. 6)

The use of the dust bag makes sanding operations clean and dust collection easy. To attach the dust bag, fit it onto the dust spout.

When the dust bag is about half full, remove the dust bag from the tool and pull the fastener out. Empty the dust bag of its contents, tapping it lightly so as to remove particles adhering to the insides which might hamper further collection.

## OPERATION

### Sanding operation (Fig. 7)

#### CAUTION:

- The tool should not be in contact with the workpiece surface when you turn the tool on or off. Otherwise a poor sanding finish or damage of the belt may result.

Hold the tool firmly with both hands. Turn the tool on and wait until it attains full speed. Then gently place the tool on the workpiece surface. Keep the belt flush with the workpiece at all times and move the tool back and forth. Never force the tool. The weight of the tool applies adequate pressure. Excessive pressure may cause stalling, overheating of the motor, burning of the workpiece and possible kickback.

## MAINTENANCE

#### CAUTION:

- Always be sure that the tool is switched off and unplugged before attempting to perform inspection or maintenance.
- Never use gasoline, benzene, thinner, alcohol or the like. Discoloration, deformation or cracks may result.

### Replacing carbon plate (Fig. 8)

Replace a carbon plate on the cork rubber plate when it is worn down. Remove screws on the strap washer and the worn carbon plate, place a new carbon plate and then secure it with the screws.

### Replacing carbon brushes (Fig. 9 & 10)

Remove and check the carbon brushes regularly. Replace them when they are worn down to the limit mark. Keep the carbon brushes clean and free to slip in the holders. Both carbon brushes should be replaced at the same time. Use only identical carbon brushes.

Use a screwdriver to remove the brush holder caps. Take out the worn carbon brushes, insert the new ones and secure the brush holder caps.

To maintain product SAFETY and RELIABILITY, repairs, any other maintenance or adjustment should be performed by Makita Authorized Service Centers, always using Makita replacement parts.

ENG905-1

## Noise

The typical A-weighted noise level determined according to EN62841:

Sound pressure level ( $L_{pA}$ ): 90 dB (A)

Sound power level ( $L_{WA}$ ): 98 dB (A)

Uncertainty (K): 3 dB (A)

ENG907-1

## NOTE:

- The declared noise emission value(s) has been measured in accordance with a standard test method and may be used for comparing one tool with another.
- The declared noise emission value(s) may also be used in a preliminary assessment of exposure.

#### WARNING:

- **Wear ear protection.**
- **The noise emission during actual use of the power tool can differ from the declared value(s) depending on the ways in which the tool is used especially what kind of workpiece is processed.**
- **Be sure to identify safety measures to protect the operator that are based on an estimation of exposure in the actual conditions of use (taking account of all parts of the operating cycle such as the times when the tool is switched off and when it is running idle in addition to the trigger time).**

ENG900-1

## Vibration

The vibration total value (tri-axial vector sum) determined according to EN62841:

Work mode: sanding metal plate

Vibration emission ( $a_{h1}$ ): 2.5 m/s<sup>2</sup> or less

Uncertainty (K): 1.5 m/s<sup>2</sup>

ENG901-2

## NOTE:

- The declared vibration total value(s) has been measured in accordance with a standard test method and may be used for comparing one tool with another.
- The declared vibration total value(s) may also be used in a preliminary assessment of exposure.

#### WARNING:

- **The vibration emission during actual use of the power tool can differ from the declared value(s) depending on the ways in which the tool is used especially what kind of workpiece is processed.**
- **Be sure to identify safety measures to protect the operator that are based on an estimation of exposure in the actual conditions of use (taking account of all parts of the operating cycle such as the times when the tool is switched off and when it is running idle in addition to the trigger time).**

## DECLARATIONS OF CONFORMITY

### For European countries only

The Declarations of conformity are included in Annex A to this instruction manual.

**Descriptif**

1 Gâchette	6 Bouton de réglage	11 Plaque en liège-caoutchouc
2 Bouton de verrouillage	7 Sac à poussière	12 Plaque en carbone
3 Levier	8 Barrette	13 Repère d'usure
4 Support	9 Bec à poussière	14 Bouchon du porte-charbon
5 Bouton	10 Rondelle plate	15 Tournevis

**SPÉCIFICATIONS**

Modèle	M9400
Dimensions de la bande	100 mm x 610 mm
Vitesse de la bande	380 m/min
Longueur totale	354 mm
Poids net	6,2 kg
Catégorie de sécurité	II/III

- Étant donné l'évolution constante de notre programme de recherche et développement, les spécifications contenues dans ce manuel sont sujettes à modification sans préavis.
- Les spécifications peuvent varier suivant les pays.
- Poids selon la procédure EPTA 01/2014

ENE052-1

**Utilisations**

L'outil est conçu pour le ponçage des grandes surfaces de bois, de plastique et de métal, ainsi que des surfaces peintes.

ENF002-2

**Alimentation**

L'outil ne devra être raccordé qu'à une alimentation de la même tension que celle qui figure sur la plaque signalétique, et il ne pourra fonctionner que sur un courant secteur monophasé. Réalisé avec une double isolation, il est conforme à la réglementation européenne et peut de ce fait être alimenté sans mise à la terre.

GEA010-2

**Consignes de sécurité générales pour outils électriques**

**⚠ AVERTISSEMENT : Veuillez lire les consignes de sécurité, instructions, illustrations et spécifications qui accompagnent cet outil électrique.** Le non-respect de toutes les instructions indiquées ci-dessous peut entraîner une électrocution, un incendie et/ou de graves blessures.

**Conservez toutes les mises en garde et instructions pour référence ultérieure.**

Le terme "outil électrique" dans les avertissements fait référence à l'outil électrique alimenté par le secteur (avec cordon d'alimentation) ou à l'outil électrique fonctionnant sur batterie (sans cordon d'alimentation).

GEB145-1

**CONSIGNES DE SÉCURITÉ POUR PONCEUSE À BANDE**

1. **Tenez l'outil électrique par ses surfaces de prise isolées, car la surface de ponçage pourrait toucher son propre cordon.** Couper un câble sous tension risque de mettre à découvert les pièces métalliques de l'outil électrique et pourrait électrocuter l'utilisateur.
2. **Aérez bien la zone de travail lorsque vous effectuez un travail de ponçage.**
3. **Certains matériaux contiennent des produits chimiques susceptibles d'être toxiques. Prenez les précautions nécessaires pour ne pas inhaler les poussières qu'ils dégagent et pour éviter tout contact avec la peau. Suivez les données de sécurité du fournisseur du matériau.**
4. **Portez toujours un masque antipoussières/un masque filtrant adapté au matériau travaillé et à l'application utilisée.**
5. **Portez toujours des lunettes de sécurité ou des lunettes à coques. Les lunettes ordinaires et les lunettes de soleil NE sont PAS des lunettes de sécurité.**
6. **Tenez l'outil fermement à deux mains.**
7. **Assurez-vous que la bande n'entre pas en contact avec la pièce avant de mettre le contact.**
8. **Gardez vos mains à l'écart des pièces en rotation.**
9. **N'abandonnez pas l'outil alors qu'il tourne. Ne faites fonctionner l'outil qu'une fois que vous l'avez bien en main.**
10. **Cet outil n'est pas étanche à l'eau ; n'utilisez pas d'eau sur la surface de la pièce.**

**CONSERVEZ CES INSTRUCTIONS.**

**⚠ AVERTISSEMENT : NE vous laissez PAS tromper (au fil d'une utilisation répétée) par un sentiment d'aisance et de familiarité avec le produit, en négligeant le respect rigoureux des consignes de sécurité qui accompagnent le produit en question. La MAUVAISE UTILISATION de l'outil ou l'ignorance des consignes de sécurité indiquées dans ce mode d'emploi peut entraîner de graves blessures.**

## DESCRIPTION DU FONCTIONNEMENT

### ATTENTION :

- Assurez-vous toujours que l'outil est hors tension et débranché avant de l'ajuster ou de vérifier son fonctionnement.

### **Interrupteur (Fig. 1)**

### ATTENTION :

- Avant de brancher l'outil, vérifiez toujours que la gâchette fonctionne correctement et qu'elle revient sur la position "OFF" une fois relâchée.

Pour mettre l'outil en marche, tirez simplement sur la gâchette. Pour arrêter l'outil, libérez la gâchette.

Pour un fonctionnement continu, tirez sur la gâchette et poussez le bouton de verrouillage, puis relâchez la gâchette.

Pour arrêter l'outil en cette position, tirez à fond sur la gâchette puis relâchez-la.

## ASSEMBLAGE

### ATTENTION :

- Avant d'effectuer toute intervention sur l'outil, assurez-vous toujours qu'il est hors tension et débranché.

### **Pose et dépose de la bande abrasive (Fig. 2 et 3)**

Tirez le levier à fond et montez ensuite la bande avant de remettre le levier en position.

### ATTENTION :

- Quand vous installez la bande, assurez-vous que le sens de la flèche sur le dos de la bande est le même que celui sur l'outil.

### **Pose et dépose du support (Fig. 4)**

En utilisant le support avec l'outil retourné à l'envers, vous pouvez poncer d'une autre façon. Retirez le bouton et placez le support à l'endroit où reposait le bouton, puis maintenez-le en place avec le bouton.

### **Ajustage de la bande (Fig. 5)**

Pendant que la bande tourne, utilisez le bouton de réglage pour centrer la bande. À défaut, le cadre de ponçage pourrait présenter une usure et les bords de la bande être élimés.

### **Sac à poussière (Fig. 6)**

L'utilisation du sac à poussière garantit un ponçage propre et facilite la capture de la poussière. Pour fixer le sac à poussière, insérez-le sur le bec à poussière.

Lorsque le sac à poussière est presque à moitié plein, retirez-le de l'outil et tirez sur la barrette pour l'enlever. Videz le sac à poussière, en tapant légèrement dessus pour retirer les particules qui adhèrent à sa face intérieure et peuvent réduire sa capacité.

## UTILISATION

### **Ponçage (Fig. 7)**

### ATTENTION :

- L'outil ne doit pas entrer en contact avec la pièce à travailler au moment de la mise en marche et de l'arrêt, sous peine d'obtenir un ponçage médiocre ou d'endommager la bande.

Tenez l'outil fermement à deux mains. Mettez le contact et attendez que l'outil ait atteint sa pleine vitesse. Posez ensuite l'outil doucement sur la surface de la pièce à travailler. Maintenez la bande contre la pièce de façon constante et déplacez l'outil en avant et en arrière.

Ne forcez jamais l'outil. Le poids de l'outil suffit pour appliquer une pression adéquate. Une pression excessive risque de bloquer le moteur, de le surchauffer, de brûler la pièce à travailler et de causer un recul de la ponceuse.

## ENTRETIEN

### ATTENTION :

- Assurez-vous toujours que l'outil est hors tension et débranché avant d'y effectuer tout travail d'inspection ou d'entretien.
- N'utilisez jamais d'essence, benzine, diluant, alcool ou autre produit similaire. Cela risquerait de provoquer la décoloration, la déformation ou la fissuration de l'outil.

### **Remplacement de la plaque en carbone (Fig. 8)**

Remplacez la plaque en carbone sur la plaque en liège-caoutchouc lorsqu'elle est usée. Déposez les vis sur la rondelle plate et la plaque en carbone usée, placez une plaque en carbone neuve, puis fixez-la en place avec les vis.

### **Remplacement des charbons (Fig. 9 et 10)**

Retirez et vérifiez régulièrement les charbons. Remplacez-les lorsqu'ils sont usés jusqu'au trait du repère d'usure. Maintenez les charbons propres et en état de glisser aisément dans les porte-charbon. Les deux charbons doivent être remplacés en même temps. N'utilisez que des charbons identiques.

Retirez les bouchons de porte-charbon à l'aide d'un tournevis. Enlevez les charbons usés, insérez les charbons neufs et revissez solidement les bouchons de porte-charbon.

Pour maintenir la SÉCURITÉ et la FIABILITÉ du produit, les réparations, travaux d'entretien et autres réglages doivent être effectués dans un centre de service Makita agréé, exclusivement avec des pièces de rechange Makita.

**DÉCLARATIONS DE CONFORMITÉ****Pour les pays européens uniquement**

Les déclarations de conformité sont fournies en Annexe A à ce mode d'emploi.

**Bruit**

Niveau de bruit pondéré A typique, déterminé selon EN62841 :

Niveau de pression sonore ( $L_{pA}$ ) : 90 dB (A)

Niveau de puissance sonore ( $L_{WA}$ ) : 98 dB (A)

Incertitude (K) : 3 dB (A)

ENG907-1

**NOTE :**

- La ou les valeurs d'émission de bruit déclarées ont été mesurées conformément à la méthode de test standard et peuvent être utilisées pour comparer les outils entre eux.
- La ou les valeurs d'émission de bruit déclarées peuvent aussi être utilisées pour l'évaluation préliminaire de l'exposition.

**⚠ AVERTISSEMENT :**

- **Portez un serre-tête antibruit.**
- **L'émission de bruit lors de l'usage réel de l'outil électrique peut être différente de la ou des valeurs déclarées, suivant la façon dont l'outil est utilisé, particulièrement selon le type de pièce usinée.**
- **Les mesures de sécurité à prendre pour protéger l'utilisateur doivent être basées sur une estimation de l'exposition dans des conditions réelles d'utilisation (en tenant compte de toutes les composantes du cycle d'utilisation, comme par exemple le moment de sa mise hors tension, lorsqu'il tourne à vide et le moment de son déclenchement).**

ENG900-1

**Vibrations**

Valeur totale de vibrations (somme de vecteur triaxial) déterminée selon EN62841 :

Mode de travail : plaque de ponçage métallique

Émission de vibrations ( $a_{h1}$ ) : 2,5 m/s<sup>2</sup> ou moins

Incertitude (K) : 1,5 m/s<sup>2</sup>

ENG901-2

**NOTE :**

- La ou les valeurs de vibration totales déclarées ont été mesurées conformément à la méthode de test standard et peuvent être utilisées pour comparer les outils entre eux.
- La ou les valeurs de vibration totales déclarées peuvent aussi être utilisées pour l'évaluation préliminaire de l'exposition.

**⚠ AVERTISSEMENT :**

- **L'émission de vibrations lors de l'usage réel de l'outil électrique peut être différente de la ou des valeurs déclarées, suivant la façon dont l'outil est utilisé, particulièrement selon le type de pièce usinée.**
- **Les mesures de sécurité à prendre pour protéger l'utilisateur doivent être basées sur une estimation de l'exposition dans des conditions réelles d'utilisation (en tenant compte de toutes les composantes du cycle d'utilisation, comme par exemple le moment de sa mise hors tension, lorsqu'il tourne à vide et le moment de son déclenchement).**



**Übersicht**

1 Elektronikschalter	6 Einstellknopf	11 Korkgummiplatte
2 Arretierknopf	7 Staubsack	12 Kohlenstoffplatte
3 Hebel	8 Verschluss	13 Verschleißgrenze
4 Ständer	9 Absaugstutzen	14 Bürstenhalterkappe
5 Knopf	10 Federscheibe	15 Schraubendreher

**TECHNISCHE DATEN**

Modell	M9400
Schleifbandgröße	100 mm x 610 mm
Schleifbandgeschwindigkeit	380 m/min
Gesamtlänge	354 mm
Nettogewicht	6,2 kg
Sicherheitsklasse	II/III

- Aufgrund unseres Dauerprogramms der Forschung und Entwicklung unterliegen die hier angegebenen technischen Daten Änderung ohne Vorankündigung.
- Die technischen Daten können von Land zu Land abweichen.
- Gewicht nach EPTA-Verfahren 01/2014

GEB145-1

**SICHERHEITSWARNUNGEN FÜR BANDSCHLEIFER**

1. **Halten Sie das Elektrowerkzeug an den isolierten Griffflächen, weil die Schleifoberfläche das eigene Kabel berühren kann.** Bei Kontakt mit einem Strom führenden Kabel können die freiliegenden Metallteile des Elektrowerkzeugs ebenfalls Strom führend werden, so dass der Benutzer einen elektrischen Schlag erleiden kann.
2. **Sorgen Sie für ausreichende Belüftung des Arbeitsplatzes beim Schleifen.**
3. **Manche Materialien können giftige Chemikalien enthalten. Treffen Sie Vorsichtsmaßnahmen, um das Einatmen von Arbeitsstaub und Hautkontakt zu verhüten. Befolgen Sie die Sicherheitsdaten des Materiallieferanten.**
4. **Verwenden Sie stets die korrekte Staubschutz- oder Atemmaske für das jeweilige Material und die Anwendung.**
5. **Tragen Sie stets eine Sicherheits- oder Schutzbrille. Eine gewöhnliche Brille oder Sonnenbrille ist KEIN Ersatz für eine Schutzbrille.**
6. **Halten Sie das Werkzeug mit beiden Händen fest.**
7. **Vergewissern Sie sich vor dem Einschalten des Werkzeugs, dass das Schleifband nicht das Werkstück berührt.**
8. **Halten Sie Ihre Hände von rotierenden Teilen fern.**
9. **Lassen Sie das Werkzeug nicht unbeaufsichtigt laufen. Benutzen Sie das Werkzeug nur im handgeführten Einsatz.**
10. **Benutzen Sie die Werkstückoberfläche nicht mit Wasser, weil dieses Werkzeug nicht wasserdicht ist.**

**DIESE ANWEISUNGEN AUFBEWAHREN.**

ENE052-1

**Vorgesehene Verwendung**

Die Maschine ist für das Schleifen großer Flächen von Holz, Kunststoff und Metallmaterial sowie von lackierten Oberflächen vorgesehen.

ENF002-2

**Netzanschluss**

Die Maschine sollte nur an eine Stromquelle angeschlossen werden, deren Spannung mit der Angabe auf dem Typenschild übereinstimmt, und kann nur mit Einphasen-Wechselstrom betrieben werden. Diese sind doppelt schutzisoliert und können daher auch an Steckdosen ohne Erdleiter verwendet werden.

GEA010-2

**Allgemeine Sicherheitswarnungen für Elektrowerkzeuge**

**⚠️ WARNUNG:** Lesen Sie alle mit diesem Elektrowerkzeug gelieferten Sicherheitswarnungen, Anweisungen, Abbildungen und technischen Daten durch. Eine Missachtung der unten aufgeführten Anweisungen kann zu einem elektrischen Schlag, Brand und/oder schweren Verletzungen führen.

**Bewahren Sie alle Warnungen und Anweisungen für spätere Bezugnahme auf.**

Der Ausdruck „Elektrowerkzeug“ in den Warnhinweisen bezieht sich auf Ihr mit Netzstrom (mit Kabel) oder Akku (ohne Kabel) betriebenes Elektrowerkzeug.

**⚠️ WARNUNG:** Lassen Sie sich NICHT durch Bequemlichkeit oder Vertrautheit mit dem Produkt (durch wiederholten Gebrauch erworben) von der strikten Einhaltung der Sicherheitsregeln für das vorliegende Produkt abhalten. MISSBRAUCH oder Missachtung der Sicherheitsvorschriften in dieser Anleitung können schwere Personenschäden verursachen.

## FUNKTIONSBESCHREIBUNG

### ⚠️ VORSICHT:

- Vergewissern Sie sich vor jeder Einstellung oder Funktionsprüfung der Maschine stets, dass sie ausgeschaltet und vom Stromnetz getrennt ist.

### Schalterfunktion (Abb. 1)

#### ⚠️ VORSICHT:

- Vergewissern Sie sich vor dem Anschließen der Maschine an das Stromnetz stets, dass der Elektronikschalter ordnungsgemäß funktioniert und beim Loslassen in die AUS-Stellung zurückkehrt.

Zum Einschalten der Maschine einfach den Elektronikschalter drücken. Zum Ausschalten den Elektronikschalter loslassen.

Für Dauerbetrieb den Elektronikschalter betätigen, dann den Arretierknopf hineindrücken, und den Elektronikschalter loslassen.

Zum Ausrasten des Arretierknopfes den Elektronikschalter bis zum Anschlag hineindrücken und dann loslassen.

## MONTAGE

### ⚠️ VORSICHT:

- Vergewissern Sie sich vor der Ausführung von Arbeiten an der Maschine stets, dass sie ausgeschaltet und vom Stromnetz getrennt ist.

### Montage und Demontage des Schleifbands (Abb. 2 und 3)

Den Hebel ganz herausziehen, und das Band auf die Rollen aufziehen. Anschließend den Hebel wieder auf die Ausgangsstellung zurückstellen.

#### ⚠️ VORSICHT:

- Vergewissern Sie sich bei der Anbringung des Bands, dass die Richtung des Pfeils auf der Rückseite des Bands mit dem Pfeil an der Maschine übereinstimmt.

### Anbringen und Abnehmen des Ständers (Abb. 4)

Die Verwendung des Ständers bei umgedrehter Maschine ermöglicht eine andere Art des Schleifens. Den Knopf entfernen, dann den Ständer an dessen Stelle anbringen und mit dem Knopf sichern.

### Einstellen der Bandspur (Abb. 5)

Die Bandspur bei laufendem Band mit dem Einstellknopf zentrieren. Wird dieser Punkt vernachlässigt, kann es zu Ausfransen der Bandkanten und Verschleiß des Schleiferrahmens kommen.

### Staubsaack (Abb. 6)

Der Staubsaack ermöglicht sauberes Arbeiten und einfaches Staubsaammeln. Zum Anbringen wird der Staubsaack auf den Absaugstutzen geschoben.

Wenn der Staubsaack etwa halb voll ist, nehmen Sie ihn von der Maschine ab und ziehen den Verschluss heraus. Entleeren Sie den Staubsaack, indem Sie ihn leicht abklopfen, um die an den Innenflächen haftenden Staubpartikel, die den Durchlass behindern können, zu lösen.

## BETRIEB

### Schleifbetrieb (Abb. 7)

#### ⚠️ VORSICHT:

- Die Maschine darf beim Ein- und Ausschalten nicht mit dem Werkstück in Kontakt sein. Anderenfalls kann die geschliffene Oberfläche oder das Schleifband beschädigt werden.

Halten Sie die Maschine mit beiden Händen fest. Schalten Sie die Maschine ein und warten Sie, bis sie ihre volle Drehzahl erreicht. Setzen Sie dann die Maschine sachte auf die Werkstück-Oberfläche. Halten Sie das Band stets bündig mit dem Werkstück, und bewegen Sie die Maschine vor und zurück.

Niemals gewaltsam auf die Maschine drücken. Das Eigengewicht der Maschine übt ausreichenden Druck aus. Übermäßiger Druck kann Stehenbleiben und Überhitzung des Motors oder Verbrennung des Werkstücks und möglichen Rückschlag verursachen.

## WARTUNG

### ⚠️ VORSICHT:

- Denken Sie vor der Durchführung von Überprüfungen oder Wartungsarbeiten stets daran, die Maschine auszuschalten und vom Stromnetz zu trennen.
- Verwenden Sie auf keinen Fall Benzin, Benzol, Verdünnern, Alkohol oder dergleichen. Solche Mittel können Verfärbung, Verformung oder Rissbildung verursachen.

### Auswechseln der Kohlenstoffplatte (Abb. 8)

Wechseln Sie die Kohlenstoffplatte auf der Korkgummiplatte aus, wenn sie abgenutzt ist. Die Schrauben der Federscheibe und die abgenutzte Kohlenstoffplatte entfernen, dann eine neue Kohlenstoffplatte anbringen und mit den Schrauben befestigen.

### Auswechseln der Kohlebürsten (Abb. 9 und 10)

Die Kohlebürsten müssen regelmäßig entfernt und überprüft werden. Wenn die Teile bis zur Verschleißgrenze abgenutzt sind, müssen sie erneuert werden. Halten Sie die Kohlebürsten stets sauber, damit sie ungehindert in den Haltern gleiten können. Beide Kohlebürsten sollten gleichzeitig erneuert werden. Verwenden Sie nur identische Kohlebürsten.

Die Bürstenhalterkappen mit einem Schraubendreher herausdrehen. Die abgenutzten Kohlebürsten herausnehmen, die neuen einsetzen, und dann die Bürstenhalterkappen wieder eindrehen.

Um die SICHERHEIT und ZUVERLÄSSIGKEIT dieses Produkts zu gewährleisten, sollten Reparaturen und andere Wartungs- oder Einstellarbeiten nur von Makita-Kundendienstzentren unter ausschließlicher Verwendung von Makita-Originalersatzteilen ausgeführt werden.

**Geräusch**

Typischer A-bewerteter Geräuschpegel ermittelt gemäß EN62841:

- Schalldruckpegel ( $L_{pA}$ ): 90 dB (A)
- Schalleistungspegel ( $L_{WA}$ ): 98 dB (A)
- Ungewissheit (K): 3 dB (A)

ENG907-1

**HINWEIS:**

- Der (Die) angegebene(n) Schallemissionswert(e) wurde(n) im Einklang mit der Standardprüfmethode gemessen und kann (können) für den Vergleich zwischen Werkzeugen herangezogen werden.
- Der (Die) angegebene(n) Schallemissionswert(e) kann (können) auch für eine Vorbewertung des Gefährdungsgrads verwendet werden.

**⚠ WARNUNG:**

- **Einen Gehörschutz tragen.**
- **Die Schallemission während der tatsächlichen Benutzung des Elektrowerkzeugs kann je nach der Benutzungsweise des Werkzeugs, und speziell je nach der Art des bearbeiteten Werkstücks, von dem (den) angegebenen Wert(en) abweichen.**
- **Identifizieren Sie Sicherheitsmaßnahmen zum Schutz des Benutzers anhand einer Schätzung des Gefährdungsgrads unter den tatsächlichen Benutzungsbedingungen (unter Berücksichtigung aller Phasen des Arbeitszyklus, wie z. B. Ausschalt- und Leerlaufzeiten des Werkzeugs zusätzlich zur Betriebszeit).**

ENG900-1

**Vibration**

Vibrationsgesamtwert (Drei-Achsen-Vektorsumme) ermittelt gemäß EN62841:

- Arbeitsmodus: Schleifen von Metallplatten
- Vibrationsemission ( $a_h$ ): 2,5 m/s<sup>2</sup> oder weniger
- Ungewissheit (K): 1,5 m/s<sup>2</sup>

ENG901-2

**HINWEIS:**

- Der (Die) angegebene(n) Vibrationsgesamtwert(e) wurde(n) im Einklang mit der Standardprüfmethode gemessen und kann (können) für den Vergleich zwischen Werkzeugen herangezogen werden.
- Der (Die) angegebene(n) Vibrationsgesamtwert(e) kann (können) auch für eine Vorbewertung des Gefährdungsgrads verwendet werden.

**⚠ WARNUNG:**

- **Die Vibrationsemission während der tatsächlichen Benutzung des Elektrowerkzeugs kann je nach der Benutzungsweise des Werkzeugs, und speziell je nach der Art des bearbeiteten Werkstücks, von dem (den) angegebenen Emissionswert(en) abweichen.**
- **Identifizieren Sie Sicherheitsmaßnahmen zum Schutz des Benutzers anhand einer Schätzung des Gefährdungsgrads unter den tatsächlichen Benutzungsbedingungen (unter Berücksichtigung aller Phasen des Arbeitszyklus, wie z. B. Ausschalt- und Leerlaufzeiten des Werkzeugs zusätzlich zur Betriebszeit).**

**Visione generale**

- |                     |                               |                             |
|---------------------|-------------------------------|-----------------------------|
| 1 Interruttore      | 6 Ghiera di regolazione       | 11 Piastra di gomma sughero |
| 2 Bottone di blocco | 7 Sacchetto polvere           | 12 Piastra di carbonio      |
| 3 Leva              | 8 Dispositivo di chiusura     | 13 Segno di limite          |
| 4 Cavalletto        | 9 Bocca di espulsione polvere | 14 Tappo portaspazzole      |
| 5 Manopola          | 10 Rondella cinghia           | 15 Cacciavite               |

**DATI TECNICI**

Modello	M9400
Dimensioni nastro	100 mm x 610 mm
Velocità nastro	380 m/min.
Lunghezza totale	354 mm
Peso netto	6,2 kg
Classe di sicurezza	□/II

- Per il nostro continuo programma di ricerca e sviluppo, i presenti dati tecnici sono soggetti a cambiamenti senza avviso.
- I dati tecnici potrebbero differire a seconda del paese di destinazione del modello.
- Peso in base alla procedura EPTA 01/2014

GEB145-1

ENF052-1

**Utilizzo previsto**

Questo utensile è progettato per la carteggiatura di grandi superfici di legno e di materiali di plastica e metallo, come pure delle superfici verniciate.

ENF002-2

**Alimentazione**

Questo utensile deve essere collegato soltanto a una fonte di alimentazione con la stessa tensione indicata sulla targhetta del nome, e può funzionare soltanto con la corrente alternata monofase. Esso ha un doppio isolamento, per cui può anche essere utilizzato con le prese di corrente sprovviste della messa a terra.

GEA010-2

**Avvertenze generali relative alla sicurezza dell'utensile elettrico**

**⚠ AVVERTIMENTO:** Leggere tutte le avvertenze di sicurezza, le istruzioni, le illustrazioni e i dati tecnici forniti con il presente utensile elettrico. La mancata osservanza di tutte le istruzioni elencate di seguito potrebbe risultare in scosse elettriche, incendi e/o gravi lesioni personali.

**Conservare tutte le avvertenze e le istruzioni come riferimento futuro.**

Il termine "utensile elettrico" nelle avvertenze si riferisce sia all'utensile elettrico (cablato) nel funzionamento alimentato da rete elettrica che all'utensile elettrico (a batteria) nel funzionamento alimentato a batteria.

**AVVERTENZE PER LA SICUREZZA RELATIVE ALLA LEVIGATRICE A NASTRO**

1. **Mantenere l'utensile elettrico per le superfici di impugnatura isolate, poiché la superficie carteggiante potrebbe entrare in contatto con il cavo di alimentazione dell'utensile stesso.** L'eventuale taglio di un filo elettrico sotto tensione potrebbe mettere sotto tensione le parti metalliche esposte dell'utensile elettrico, e potrebbe causare una scossa elettrica all'operatore.
2. **Ventilare l'area di lavoro in modo adeguato, quando si effettuano operazioni di carteggiatura.**
3. **Alcuni materiali contengono sostanze chimiche che potrebbero essere tossiche. Fare attenzione a evitare l'inalazione delle polveri e il contatto con la pelle. Attenersi ai dati relativi alla sicurezza del fornitore dei materiali.**
4. **Utilizzare sempre la maschera antipolvere o il respiratore appropriati per il materiale e l'applicazione con cui si intende lavorare.**
5. **Utilizzare sempre occhiali oppure occhiali di sicurezza. I normali occhiali da vista o da sole NON sono occhiali di sicurezza.**
6. **Mantenere saldamente l'utensile con entrambe le mani.**
7. **Accertarsi che il nastro non sia in contatto con il pezzo in lavorazione prima di attivare l'interruttore.**
8. **Tenere le mani lontane dalle parti rotanti.**
9. **Non lasciare l'utensile mentre è in funzione. Far funzionare l'utensile solo quando è mantenuto in mano.**
10. **Questo utensile non è stato impermeabilizzato, pertanto non utilizzare acqua sulla superficie del pezzo in lavorazione.**

**CONSERVARE LE PRESENTI ISTRUZIONI.**

**⚠ AVVERTIMENTO:** NON lasciare che comodità o la familiarità d'utilizzo con il prodotto (acquisita con l'uso ripetuto) sostituisca la stretta osservanza delle norme di sicurezza per il prodotto in questione. L'USO IMPROPRIO o la mancata osservanza delle norme di sicurezza indicate nel presente manuale di istruzioni potrebbero causare gravi lesioni personali.

## DESCRIZIONE FUNZIONALE

### ATTENZIONE:

- Accertarsi sempre che l'utensile sia spento e staccato dalla presa di corrente prima di regolarlo o di controllarne il funzionamento.

### Funzionamento dell'interruttore (Fig. 1)

#### ATTENZIONE:

- Prima di collegare l'utensile alla presa di corrente, controllare sempre che l'interruttore funzioni correttamente e che torni sulla posizione "OFF" quando viene rilasciato.

Per avviare l'utensile, schiacciare semplicemente l'interruttore. Rilasciare l'interruttore per fermarlo.

Per il funzionamento continuo, schiacciare l'interruttore, spingere il bottone di blocco e rilasciare poi l'interruttore. Per arrestare l'utensile dalla posizione di blocco, schiacciare completamente l'interruttore e poi rilasciarlo.

## MONTAGGIO

### ATTENZIONE:

- Accertarsi sempre che l'utensile sia spento e staccato dalla presa di corrente prima di un qualsiasi intervento su di esso.

### Installazione o rimozione del nastro abrasivo (Figg. 2 e 3)

Tirare fuori completamente la leva, installare il nastro sui rulli e rimettere poi la leva sulla sua posizione originale.

#### ATTENZIONE:

- Quando si installa il nastro, accertarsi che la direzione della freccia sul retro del nastro corrisponda a quella sull'utensile stesso.

### Installazione o rimozione del cavalletto (Fig. 4)

L'utilizzo del cavalletto con l'utensile capovolto permette un altro modo di eseguire la carteggiatura. Rimuovere la manopola, mettere il cavalletto sul punto dove si trovava la manopola e fissarlo poi con la manopola.

### Regolazione dell'allineamento del nastro (Fig. 5)

Durante lo scorrimento del nastro, usare la ghiera di regolazione per centrare l'allineamento del nastro. Non facendo ciò si potrebbe causare lo sfilacciamento dei bordi del nastro e l'usura del telaio della levigatrice.

### Sacchetto polvere (Fig. 6)

L'utilizzo del sacchetto polvere rende pulite le operazioni di carteggiatura e facilita la raccolta della polvere. Per attaccare il sacchetto polvere, montarlo sulla bocca di espulsione polvere.

Quando il sacchetto polvere è quasi pieno a metà, rimuoverlo dall'utensile e tirare fuori il dispositivo di chiusura. Svuotare il contenuto del sacchetto polvere picchiettandolo leggermente in modo da rimuovere le particelle aderenti all'interno che potrebbero ostacolare le successive raccolte della polvere.

## FUNZIONAMENTO

### Operazione di carteggiatura (Fig. 7)

#### ATTENZIONE:

- L'utensile non deve fare contatto con la superficie del pezzo da lavorare quando lo si accende o spegne. In caso contrario, si potrebbe ottenere una rifinitura scarsa o danneggiare il nastro.

Tenere saldamente l'utensile con entrambe le mani. Accendere l'utensile e aspettare finché ha raggiunto la piena velocità. Appoggiare poi delicatamente l'utensile sulla superficie da lavorare. Mantenere sempre il nastro aderente al pezzo da lavorare e spostare l'utensile avanti e indietro.

Mai forzare l'utensile. Il peso dell'utensile esercita una pressione adeguata. Una pressione eccessiva potrebbe causare un arresto o surriscaldamento del motore, bruciatura del pezzo e un possibile contraccolpo.

## MANUTENZIONE

### ATTENZIONE:

- Accertarsi sempre che l'utensile sia spento e staccato dalla presa di corrente prima dell'ispezione o della manutenzione.
- Mai usare benzina, benzene, solventi, alcol e altre sostanze simili. Potrebbero causare scolorimenti, deformazioni o crepe.

### Sostituzione della piastra di carbonio (Fig. 8)

Sostituire la piastra di carbonio sulla piastra di gomma sughero quando è usurata. Togliere le viti della rondella cinghia e della piastra di carbonio usurata, montare una piastra di carbonio nuova e fissarla con le viti.

### Sostituzione delle spazzole di carbonio (Figg. 9 e 10)

Rimuovere e controllare regolarmente le spazzole di carbonio. Sostituirle quando sono usurate fino al segno di limite. Mantenere le spazzole di carbonio pulite in modo da poter scorrere liberamente nei portaspazzole. Le spazzole di carbone devono essere sostituite entrambe allo stesso tempo. Usare soltanto spazzole di carbone identiche.

Usare un cacciavite per rimuovere i tappi dei portaspazzole. Estrarre le spazzole di carbone usurate, inserire quelle nuove e fissare i tappi dei portaspazzole.

Per preservare la SICUREZZA e l'AFFIDABILITÀ del prodotto, le riparazioni, qualsiasi altra manutenzione o regolazione devono essere eseguite da un Centro Assistenza Makita autorizzato usando sempre ricambi Makita.

## Rumore

Il tipico livello di rumore pesato A determinato secondo EN62841:

- Livello pressione sonora ( $L_{pA}$ ): 90 dB (A)
- Livello di potenza sonora ( $L_{WA}$ ): 98 dB (A)
- Incertezza (K): 3 dB (A)

ENG907-1

### NOTA:

- Il valore o i valori dichiarati delle emissioni di rumori sono stati misurati in conformità a un metodo standard di verifica, e possono essere utilizzati per confrontare un utensile con un altro.
- Il valore o i valori dichiarati delle emissioni di rumori possono venire utilizzati anche per una valutazione preliminare dell'esposizione.

### AVVERTIMENTO:

- **Indossare protezioni per le orecchie.**
- **L'emissione di rumori durante l'utilizzo effettivo dell'utensile elettrico può variare rispetto al valore o ai valori dichiarati, a seconda dei modi in cui viene utilizzato l'utensile e specialmente a seconda di che tipo di pezzo venga lavorato.**
- **Accertarsi di identificare misure di sicurezza per la protezione dell'operatore che siano basate su una stima dell'esposizione nelle condizioni effettive di utilizzo (tenendo conto di tutte le parti del ciclo operativo, ad esempio del numero di spegnimenti dell'utensile e di quando giri a vuoto, oltre al tempo di attivazione).**

ENG900-1

## Vibrazione

Il valore totale di vibrazione (somma vettore triassiale) determinato secondo EN62841:

- Modalità operativa: piastra metallica carteggiatura
- Emissione di vibrazioni ( $a_{h1}$ ): 2,5 m/s<sup>2</sup> o meno
- Incertezza (K): 1,5 m/s<sup>2</sup>

ENG901-2

### NOTA:

- Il valore o i valori complessivi delle vibrazioni dichiarati sono stati misurati in conformità a un metodo standard di verifica, e possono essere utilizzati per confrontare un utensile con un altro.
- Il valore o i valori complessivi delle vibrazioni dichiarati possono venire utilizzati anche per una valutazione preliminare dell'esposizione.

### AVVERTIMENTO:

- **L'emissione delle vibrazioni durante l'utilizzo effettivo dell'utensile elettrico può variare rispetto al valore o ai valori dichiarati, a seconda dei modi in cui viene utilizzato l'utensile, specialmente a seconda di che tipo di pezzo venga lavorato.**
- **Accertarsi di identificare misure di sicurezza per la protezione dell'operatore che siano basate su una stima dell'esposizione nelle condizioni effettive di utilizzo (tenendo conto di tutte le parti del ciclo operativo, ad esempio del numero di spegnimenti dell'utensile e di quando giri a vuoto, oltre al tempo di attivazione).**

## DICHIARAZIONI DI CONFORMITÀ

### Solo per i paesi europei

Le Dichiarazioni di conformità sono incluse nell'Allegato A al presente manuale d'uso.

**Verklaring van algemene gegevens**

1 Trekkerschakelaar	6 Afstelknop	11 Kurk-rubberplaat
2 Vergrendelknop	7 Stofzak	12 Koolstofplaat
3 Hefboom	8 Stofzaksluiting	13 Limietmarkering
4 Steun	9 Stofmondstuk	14 Borstelhouderdop
5 Knop	10 Borgring	15 Schroevendraaier

**TECHNISCHE GEGEVENS**

Model	M9400
Bandformaat	100 mm x 610 mm
Bandsnelheid	380 m/min
Totale lengte	354 mm
Nettogewicht	6,2 kg
Veiligheidsklasse	II/III

- Vanwege ons voortgaand onderzoeks- en ontwikkelingsprogramma kunnen de bijgaande technische gegevens zonder voorafgaande kennisgeving worden gewijzigd.
- De technische gegevens kunnen van land tot land verschillen.
- Gewicht volgens de EPTA-procedure 01/2014

GEB145-1

**VEILIGHEIDSWAARSCHUWINGEN VOOR EEN BANDSCHUURMACHINE**

1. **Houd het elektrisch gereedschap alleen vast bij het geïsoleerde oppervlak van de handgrepen omdat het schuuroppervlak met zijn eigen snoer in aanraking kan komen.** Als een draad die onder stroom staat beschadigd wordt, zullen de niet-geïsoleerde metalen delen van het gereedschap onder spanning komen te staan zodat de gebruiker een elektrische schok kan krijgen.
2. **Zorg voor voldoende ventilatie bij het schuren van werkstukken.**
3. **Sommige materialen bevatten chemische stoffen die giftig kunnen zijn. Wees voorzichtig dat u geen stof inademt en het stof niet op uw huid komt. Volg de veiligheidsinstructies van de leverancier van het materiaal op.**
4. **Draag altijd een stofmasker/ademhalingsapparaat dat geschikt is voor het materiaal en de toepassing waarmee u werkt.**
5. **Draag altijd een veiligheidsbril of een beschermende bril. Een gewone bril of een zonnebril is GEEN veiligheidsbril.**
6. **Houd het gereedschap stevig vast met beide handen.**
7. **Zorg ervoor dat de band het werkstuk niet raakt voordat de schakelaar wordt ingeschakeld.**
8. **Houd uw handen uit de buurt van draaiende delen.**
9. **Laat het gereedschap niet ingeschakeld liggen. Bedien het gereedschap alleen wanneer u het vasthoudt.**
10. **Dit gereedschap is niet waterdicht, dus zorg dat er geen water op de oppervlakken van uw werkstuk komt.**

**BEWAAR DEZE VOORSCHRIFTEN.**

ENE052-1

**Doeleinden van gebruik**

Dit gereedschap is bedoeld voor het schuren van grote oppervlakken in materialen als hout, kunststof en metaal, evenals geverfde oppervlakken.

ENF002-2

**Stroomvoorziening**

Het gereedschap mag alleen worden aangesloten op een stroombron van hetzelfde voltage als aangegeven op de naamplaat, en kan alleen op enkel-fase wisselstroom worden gebruikt. Het gereedschap is dubbel-geïsoleerd en kan derhalve ook op een niet-geaard stopcontact worden aangesloten.

GEA010-2

**Algemene veiligheidswaarschuwingen voor elektrisch gereedschap**

**⚠ WAARSCHUWING:** Lees alle veiligheidswaarschuwingen, aanwijzingen, afbeeldingen en technische gegevens behorend bij dit elektrische gereedschap aandachtig door. Als u niet alle onderstaande aanwijzingen naleeft, kan dat resulteren in brand, elektrische schokken en/of ernstig letsel.

**Bewaar alle waarschuwingen en instructies om in de toekomst te kunnen raadplegen.**

De term "elektrisch gereedschap" in de veiligheidsvoorschriften duidt op gereedschappen die op stroom van het lichtnet werken (met snoer) of gereedschappen met een accu (snoerloos).

**⚠ WAARSCHUWING:** Laat u **NIET** misleiden door een vals gevoel van comfort en bekendheid met het gereedschap (na veelvuldig gebruik) en neem alle veiligheidsvoorschriften van het betreffende gereedschap altijd strikt in acht. **VERKEERD GEBRUIK** of het niet naleven van de veiligheidsvoorschriften in deze gebruiksaanwijzing kan leiden tot ernstig persoonlijk letsel.

## BESCHRIJVING VAN DE FUNCTIES

### ⚠ LET OP:

- Zorg altijd dat het gereedschap is uitgeschakeld en de stekker uit het stopcontact is verwijderd alvorens de functies op het gereedschap te controleren of af te stellen.

### Werkning van de schakelaar (Fig. 1)

#### ⚠ LET OP:

- Controleer voordat u de stekker in het stopcontact steekt, altijd even of de trekkerschakelaar goed werkt en bij loslaten naar de "OFF" stand terugkeert.

Om het gereedschap te starten, drukt u enkel de trekkerschakelaar in. Laat de trekkerschakelaar los om te stoppen.

Voor continu gebruik drukt u de trekkerschakelaar in, drukt u daarbij op de vergrendelknop en laat u de trekkerschakelaar los.

Om het gereedschap te stoppen vanuit de vergrendelde stand, drukt u de trekkerschakelaar weer helemaal in en laat u die los.

## INEENZETTEN

### ⚠ LET OP:

- Zorg altijd dat het gereedschap is uitgeschakeld en de stekker uit het stopcontact is verwijderd alvorens enig werk aan het gereedschap uit te voeren.

### Aanbrengen en verwijderen van de schuurband (Fig. 2 en 3)

Trek de hefboom helemaal uit, breng de schuurband op de rollers aan en plaats dan de hefboom terug in de oorspronkelijke stand.

#### ⚠ LET OP:

- Bij het aanbrengen van de schuurband dient u op te letten dat de pijl aan de achterkant van de schuurband in dezelfde richting wijst als de pijl op het gereedschap zelf.

### Aanbrengen en verwijderen van de steun (Fig. 4)

Door gebruik van de steun kunt u het gereedschap ondersteboven gebruiken, voor andere toepassingen bij het schuren. Verwijder de knop, plaats de steun op het bevestigingspunt van de knop en breng dan de knop weer stevig aan.

### Afstellen van het sporen van de schuurband (Fig. 5)

Terwijl de schuurband loopt, gebruikt u de afstelknop om te zorgen dat de schuurband optimaal spoort. Als u dit nalaat, kan de schuurband gaan rafelen en kan er slijtage aan het schuurmachinehuis ontstaan.

## Stofzak (Fig. 6)

Door gebruik van de stofzak kunt u schuren zonder dat er stof rondwarrelt, omdat het eenvoudigweg wordt opgevangen. Om de stofzak aan te brengen, past u die over het stofmondstuk.

Wanneer de stofzak ongeveer halfvol is, verwijderd u de stofzak van het gereedschap en trekt u de stofzaksluiting los. Leeg de stofzak door er licht tegen te tikken, om zo veel mogelijk stofdeeltjes te verwijderen die aan de binnenkant kleven en de stofopvang belemmeren.

## BEDIENING

### Schuren (Fig. 7)

#### ⚠ LET OP:

- Zorg dat het gereedschap uw werkstuk niet raakt wanneer u het gereedschap aan of uit zet. Anders kan een slechte afwerking van het schuren of schade aan de schuurband ontstaan.

Houd het gereedschap stevig met beide handen vast. Schakel het gereedschap in en wacht totdat het op volle snelheid draait. Plaats daarna het gereedschap voorzichtig op het oppervlak van het werkstuk. Houd de schuurband voortdurend parallel aan het werkstuk en beweeg het gereedschap voor- en achteruit.

Forceer het gereedschap niet. Het gewicht van het gereedschap op zich is voldoende. Overmatige druk kan leiden tot afslaan, oververhitting van de motor, schroei- of brandplekken op uw werkstuk en mogelijke terugslag.

## ONDERHOUD

### ⚠ LET OP:

- Zorg altijd dat het gereedschap is uitgeschakeld en de stekker uit het stopcontact is verwijderd alvorens te beginnen met inspectie of onderhoud.
- Gebruik nooit benzine, wasbenzine, thinner, alcohol en dergelijke. Hierdoor kunnen verkleuring, vervormingen en barsten worden veroorzaakt.

### Vervangen van de koolstofplaat (Fig. 8)

Vervang de koolstofplaat op de kurk-rubberplaat door een nieuwe wanneer de koolstofplaat versleten is. Verwijder de schroeven van de borgring en de versleten koolstofplaat, breng een nieuwe koolstofplaat aan en zet die met de schroeven vast.

### Koolborstels vervangen (Fig. 9 en 10)

Verwijder en controleer regelmatig de koolborstels. Vervang ze wanneer ze tot de slijtagegrensmarkering zijn versleten. Houd de koolborstels schoon, zodat ze gemakkelijk in de houders glijden. Vervang altijd beide koolborstels tegelijk. Gebruik uitsluitend identieke koolborstels.

Gebruik een schroevendraaier om de doppen van de borstelhouderdop te verwijderen. Haal de versleten koolborstels eruit, plaats de nieuwe erin en zet daarna de doppen weer goed vast.

Om de **VEILIGHEID** en **BETROUWBAARHEID** van het product te handhaven, dienen alle reparaties en alle andere onderhoudswerkzaamheden of afstellingen te worden uitgevoerd door een erkend Makita Servicecentrum, en dat uitsluitend met gebruik van Makita vervangingsonderdelen.



**Geluidsniveau**

De typisch, A-gewogen geluidsniveaus vastgesteld volgens EN62841:

- Geluidsdrukniveau ( $L_{pA}$ ): 90 dB (A)
- Geluidsvermogeniveau ( $L_{WA}$ ): 98 dB (A)
- Onnauwkeurigheid (K): 3 dB (A)

ENG907-1

**OPMERKING:**

- De opgegeven geluidsemissiewaarde(n) is/zijn gemeten volgens een standaardtestmethode en kan/kunnen worden gebruikt om dit gereedschap te vergelijken met andere gereedschappen.
- De opgegeven geluidsemissiewaarde(n) kan/kunnen ook worden gebruikt voor een beoordeling vooraf van de blootstelling.

**⚠ WAARSCHUWING:**

- **Draag gehoorbescherming.**
- **De geluidsemissie tijdens het gebruik van het elektrisch gereedschap in de praktijk kan verschillen van de opgegeven waarde(n) afhankelijk van de manier waarop het gereedschap wordt gebruikt, met name van het soort werkstuk waarmee wordt gewerkt.**
- **Zorg ervoor dat veiligheidsmaatregelen worden getroffen ter bescherming van de gebruiker die zijn gebaseerd op een schatting van de blootstelling onder praktijkomstandigheden (rekening houdend met alle fasen van de bedrijfscyclus, zoals de tijdsduur gedurende welke het gereedschap is uitgeschakeld en stationair draait, naast de ingeschakelde tijdsduur).**

ENG900-1

**Trilling**

De totaalwaarde van de trillingen (triaxiale vectorsom) vastgesteld volgens EN62841:

- Toepassing: schuren van metaalplaat
- Trillingsemissie ( $a_n$ ): 2,5 m/s<sup>2</sup> of minder
- Onnauwkeurigheid (K): 1,5 m/s<sup>2</sup>

ENG901-2

**OPMERKING:**

- De totale trillingswaarde(n) is/zijn gemeten volgens een standaardtestmethode en kan/kunnen worden gebruikt om dit gereedschap te vergelijken met andere gereedschappen.
- De opgegeven totale trillingswaarde(n) kan/kunnen ook worden gebruikt voor een beoordeling vooraf van de blootstelling.

**⚠ WAARSCHUWING:**

- **De trillingsemissie tijdens het gebruik van het elektrisch gereedschap in de praktijk kan verschillen van de opgegeven waarde(n) afhankelijk van de manier waarop het gereedschap wordt gebruikt, met name van het soort werkstuk waarmee wordt gewerkt.**
- **Zorg ervoor dat veiligheidsmaatregelen worden getroffen ter bescherming van de gebruiker die zijn gebaseerd op een schatting van de blootstelling onder praktijkomstandigheden (rekening houdend met alle fasen van de bedrijfscyclus, zoals de tijdsduur gedurende welke het gereedschap is uitgeschakeld en stationair draait, naast de ingeschakelde tijdsduur).**

**Explicación de los dibujos**

1 Gatillo interruptor	6 Pomo de ajuste	11 Placa de corcho y goma
2 Botón de bloqueo	7 Bolsa de polvo	12 Placa de carbón
3 Palanca	8 Cierre	13 Marca límite
4 Pata	9 Tubo de salida de polvo	14 Tapón portaescobillas
5 Pomo	10 Arandela de correa	15 Atornillador

**ESPECIFICACIONES**

Modelo	M9400
Tamaño de banda	100 mm x 610 mm
Velocidad de banda	380 m/min
Longitud total	354 mm
Peso neto	6,2 kg
Clase de seguridad	Ⓜ/II

- Debido a nuestro continuado programa de investigación y desarrollo, las especificaciones indicadas aquí están sujetas a cambio sin previo aviso.
- Las especificaciones pueden ser diferentes de país a país.
- Peso de acuerdo con el procedimiento EPTA 01/2014

GEB145-1

ENE052-1

**Uso previsto**

La herramienta ha sido prevista para el lijado de grandes superficies de materiales de madera, plástico y metal así como de superficies pintadas.

ENF002-2

**Alimentación**

La herramienta solamente debe ser conectada a una fuente de alimentación de la misma tensión que la indicada en la placa de características, y solamente puede ser utilizada con corriente alterna monofásica. La herramienta está doblemente aislada y, por consiguiente, también puede utilizarse con tomas de corriente sin conductor de puesta a tierra.

GEA010-2

**Advertencias de seguridad para herramientas eléctricas en general**

**⚠ ADVERTENCIA:** Lea todas las advertencias de seguridad, instrucciones, ilustraciones y especificaciones provistas con esta herramienta eléctrica. Si no sigue todas las instrucciones indicadas abajo podrá resultar en una descarga eléctrica, un incendio y/o heridas graves.

**Guardé todas las advertencias e instrucciones para futuras referencias.**

El término "herramienta eléctrica" en las advertencias se refiere a su herramienta eléctrica de funcionamiento con conexión a la red eléctrica (con cable) o herramienta eléctrica de funcionamiento a batería (sin cable).

**ADVERTENCIAS DE SEGURIDAD PARA LA LIJADORA DE BANDA**

1. **Sujete la herramienta eléctrica por las superficies de asimiento aisladas, porque la superficie de lijado puede entrar en contacto con su propio cable.** Cortar un cable con corriente puede hacer que la corriente circule por las partes metálicas expuestas de la herramienta eléctrica y puede soltar una descarga eléctrica al operario.
2. **Ventile adecuadamente su lugar de trabajo cuando realice operaciones de lijado.**
3. **Algunos materiales contienen sustancias químicas que pueden ser tóxicas. Tenga precaución para evitar la inhalación de polvo y el contacto con la piel. Siga los datos de seguridad del abastecedor del material.**
4. **Utilice siempre la mascarilla contra el polvo/respirador correcto para el material y la aplicación con que esté trabajando.**
5. **Utilice siempre gafas de seguridad o gafas de protección. Las gafas normales o de sol NO sirven para proteger los ojos.**
6. **Sujete la herramienta firmemente con ambas manos.**
7. **Asegúrese de que la banda no está tocando la pieza de trabajo antes de activar el interruptor.**
8. **Mantenga las manos alejadas de las partes giratorias.**
9. **No deje la herramienta en marcha. Tenga la herramienta encendida solamente cuando la tenga en las manos.**
10. **Esta herramienta no es impermeable; por lo tanto, no ponga agua en la superficie de la pieza de trabajo.**

**GUARDE ESTAS INSTRUCCIONES.**

**⚠ ADVERTENCIA:** NO deje que la comodidad o familiaridad con el producto (a base de utilizarlo repetidamente) sustituya la estricta observancia de las normas de seguridad para el producto en cuestión. El MAL USO o el no seguir las normas de seguridad establecidas en este manual de instrucciones podrá ocasionar graves heridas personales.

## DESCRIPCIÓN DEL FUNCIONAMIENTO

### PRECAUCIÓN:

- Asegúrese siempre de que la herramienta esté apagada y desenchufada antes de ajustar o comprobar cualquier función de la herramienta.

### Accionamiento del interruptor (Fig. 1)

#### PRECAUCIÓN:

- Antes de enchufar la herramienta, compruebe siempre para cerciorarse de que el gatillo interruptor se acciona debidamente y que vuelve a la posición "OFF" cuando lo suelta.

Para poner en marcha la herramienta, simplemente apriete el gatillo interruptor. Suelte el gatillo interruptor para parar.

Para una operación continua, apriete el gatillo interruptor y después presione hacia dentro el botón de bloqueo, y después suelte el gatillo interruptor.

Para parar la herramienta desde la posición bloqueada, apriete el gatillo interruptor completamente, y después suéltelo.

## MONTAJE

### PRECAUCIÓN:

- Asegúrese siempre de que la herramienta esté apagada y desenchufada antes de realizar cualquier trabajo en ella.

### Instalación o desmontaje de la banda abrasiva (Fig. 2 y 3)

Saque completamente la palanca e instale la banda sobre los rodillos, y después vuelva a poner la palanca en la posición original.

#### PRECAUCIÓN:

- Cuando vaya a instalar la banda, asegúrese de que la dirección de la flecha de la parte posterior de la banda corresponda con la que hay en la propia herramienta.

### Instalación o desmontaje de la pata (Fig. 4)

La utilización de la pata con la herramienta al revés permite lijar de otra manera. Quite el pomo y después ponga la pata en el sitio donde estaba asentado el pomo y sujétala con el pomo.

### Ajuste de la alineación de la banda (Fig. 5)

Estando la banda en marcha, centre la alineación de la banda utilizando el pomo de ajuste. De lo contrario, los bordes de la banda podrán deshilacharse y producirse desgaste en el bastidor de la lijadora.

### Bolsa de polvo (Fig. 6)

La utilización de la bolsa de polvo permite realizar operaciones de lijado limpias y recoger fácilmente el polvo. Para colocar la bolsa de polvo, encájela en el tubo de salida de polvo.

Cuando la bolsa de polvo esté medio llena, quítela de la herramienta y retire el cierre. Vacíe la bolsa de polvo golpeándola ligeramente con objeto de extraer las partículas adheridas en el interior para que no impidan la posterior recogida de polvo.

## OPERACIÓN

### Operación de lijado (Fig. 7)

#### PRECAUCIÓN:

- La herramienta no deberá estar en contacto con la superficie de la pieza de trabajo cuando la encienda o la apague. De lo contrario, podrá producirse un mal acabado del lijado o se dañará la banda.

Sujete la herramienta firmemente con ambas manos. Encienda la herramienta y espere hasta que adquiera plena velocidad. Después coloque la herramienta con cuidado sobre la superficie de la pieza de trabajo. Mantenga la banda a ras de la pieza de trabajo en todo momento y mueva la herramienta hacia atrás y adelante. No fuerce nunca la herramienta. El peso de la herramienta aplica la presión adecuada. Una presión excesiva podrá ocasionar un estancamiento o recalentamiento del motor, quemado de la pieza de trabajo y posibles retrocesos bruscos.

## MANTENIMIENTO

### PRECAUCIÓN:

- Asegúrese siempre de que la herramienta esté apagada y desenchufada antes de intentar realizar una inspección o mantenimiento.
- No utilice nunca gasolina, bencina, disolvente, alcohol o similares. Podría producir descoloración, deformación o grietas.

### Reemplazo de la placa de carbón (Fig. 8)

Reemplace la placa de carbón de la placa de corcho y goma cuando se desgaste. Quite los tornillos de la arandela de correa y la placa de carbón desgastada, ponga una placa de carbón nueva y después sujétela con los tornillos.

### Reemplazo de las escobillas de carbón (Fig. 9 y 10)

Extraiga e inspeccione las escobillas de carbón regularmente. Reemplácelas cuando se hayan desgastado hasta la marca límite. Mantenga las escobillas de carbón limpias de forma que entren libremente en los portaescobillas. Deberá reemplazar ambas escobillas de carbón al mismo tiempo. Utilice únicamente escobillas de carbón idénticas.

Utilice un atornillador para quitar los tapones portaescobillas. Extraiga las escobillas desgastadas, inserte las nuevas y vuelva a colocar los tapones portaescobillas.

Para mantener la SEGURIDAD y la FIABILIDAD del producto, las reparaciones y cualquier otro mantenimiento o ajuste deberán ser realizados por los centros de servicio autorizado de Makita, siempre con piezas de repuesto de Makita.

**DECLARACIONES DE CONFORMIDAD****Para países europeos solamente**

Las declaraciones de conformidad están incluidas como Anexo A de este manual de instrucciones.

**Ruido**

El nivel de ruido A-ponderado típico determinado de acuerdo con la norma EN62841:

Nivel de presión sonora ( $L_{pA}$ ): 90 dB (A)

Nivel de potencia sonora ( $L_{WA}$ ): 98 dB (A)

Incerteza (K): 3 dB (A)

ENG907-1

**NOTA:**

- El valor (o los valores) de emisión de ruido declarado ha sido medido de acuerdo con un método de prueba estándar y se puede utilizar para comparar una herramienta con otra.
- El valor (o valores) de emisión de ruido declarado también se puede utilizar en una valoración preliminar de exposición.

**⚠ ADVERTENCIA:**

- **Póngase protectores para oídos.**
- **La emisión de ruido durante la utilización real de la herramienta eléctrica puede variar del valor (o los valores) de emisión declarado dependiendo de las formas en las que la herramienta sea utilizada, especialmente qué tipo de pieza de trabajo se procesa.**
- **Asegúrese de identificar medidas de seguridad para proteger al operario que estén basadas en una estimación de la exposición en las condiciones reales de utilización (teniendo en cuenta todas las partes del ciclo operativo como las veces cuando la herramienta está apagada y cuando está funcionando en vacío además del tiempo de gatillo).**

ENG900-1

**Vibración**

El valor total de la vibración (suma de vectores triaxiales) determinado de acuerdo con la norma EN62841:

Modo tarea: lijado de placas metálicas

Emisión de vibración ( $a_n$ ): 2,5 m/s<sup>2</sup> o menos

Incerteza (K): 1,5 m/s<sup>2</sup>

ENG901-2

**NOTA:**

- El valor (o los valores) total de emisión de vibración declarado ha sido medido de acuerdo con un método de prueba estándar y se puede utilizar para comparar una herramienta con otra.
- El valor (o los valores) total de emisión de vibración declarado también se puede utilizar en una valoración preliminar de exposición.

**⚠ ADVERTENCIA:**

- **La emisión de vibración durante la utilización real de la herramienta eléctrica puede variar del valor (o los valores) de emisión declarado dependiendo de las formas en las que la herramienta sea utilizada, especialmente qué tipo de pieza de trabajo se procesa.**
- **Asegúrese de identificar medidas de seguridad para proteger al operario que estén basadas en una estimación de la exposición en las condiciones reales de utilización (teniendo en cuenta todas las partes del ciclo operativo como las veces cuando la herramienta está apagada y cuando está funcionando en vacío además del tiempo de gatillo).**

**Explicação geral**

1 Gatilho do interruptor	6 Botão de regulação	11 Placa de cortiça e borracha
2 Botão de bloqueio	7 Saco do pó	12 Placa de carbono
3 Alavanca	8 Fecho	13 Marca limite
4 Estribo	9 Tubo de descarga do pó	14 Tampa do porta escovas
5 Botão	10 Anilha de cintar	15 Chave de parafusos

**ESPECIFICAÇÕES**

Modelo	M9400
Medida da cinta	100 mm x 610 mm
Velocidade da cinta	380 m/min
Comprimento total	354 mm
Peso líquido	6,2 kg
Classe de segurança	II/III

- Devido a um programa contínuo de pesquisa e desenvolvimento, estas especificações podem ser alteradas sem aviso prévio.
- As especificações podem variar de país para país.
- Peso de acordo com o Procedimento 01/2014 da EPTA (European Power Tool Association)

GEB145-1

**AVISOS DE SEGURANÇA DA LIXADEIRA DE CINTA**

1. **Agarre na ferramenta eléctrica pelas superfícies isoladas porque a superfície de lixagem pode entrar em contacto com o próprio cabo.** Cortar um fio sob tensão poderá colocar peças metálicas expostas da ferramenta eléctrica sob tensão e pode causar um choque eléctrico no operador.
2. **Ventile a sua área de trabalho de forma adequada quando realizar operações de lixagem.**
3. **Alguns materiais contêm produtos químicos que poderão ser tóxicos. Tenha cuidado de modo a evitar a inalação de pó e o contacto com a pele. Siga os dados de segurança do fornecedor do material.**
4. **Utilize sempre a máscara anti-poeira/de respiração correcta para o material e aplicação na qual está a trabalhar.**
5. **Use sempre óculos de protecção. Os óculos comuns ou óculos de sol NÃO são óculos de protecção.**
6. **Segure firmemente na ferramenta com as duas mãos.**
7. **Certifique-se de que a cinta não está em contacto com a peça de trabalho antes de ligar o interruptor.**
8. **Mantenha as mãos afastadas de peças rotativas.**
9. **Não deixe a ferramenta a funcionar. Opere a ferramenta apenas quando for portátil.**
10. **Esta ferramenta não foi testada à prova de água, por isso, não utilize água na superfície da peça de trabalho.**

ENE052-1

**Utilização a que se destina**

A ferramenta foi concebida para lixamento de grandes superfícies de madeira, plástico e materiais de metal assim como superfícies pintadas.

ENF002-2

**Alimentação**

A ferramenta só deve ser ligada a uma fonte de alimentação com a mesma voltagem da indicada na placa de características, e só funciona com alimentação CA monofásica. Tem um sistema de isolamento duplo e pode, por isso, utilizar também tomadas sem ligação à terra.

GEA010-2

**Avisos gerais de segurança para ferramentas eléctricas**

**⚠ AVISO:** Leia todos os avisos de segurança, instruções, ilustrações e especificações fornecidos com esta ferramenta eléctrica. O não cumprimento de todas as instruções indicadas em baixo pode resultar em choque eléctrico, incêndio e/ou ferimentos graves.

**Guarde todos os avisos e instruções para futuras referências.**

O termo "ferramenta eléctrica" nos avisos refere-se às ferramentas eléctricas ligadas à corrente eléctrica (com cabo) ou às ferramentas eléctricas operadas por meio de bateria (sem cabo).

**GUARDE ESTAS INSTRUÇÕES.**

**⚠ AVISO:** NÃO permita que o conforto ou familiaridade com o produto (adquirido com o uso repetido) substitua o cumprimento estrito das regras de segurança da ferramenta. A MÁ INTERPRETAÇÃO ou o não seguimento das regras de segurança estabelecidas neste manual de instruções pode provocar ferimentos pessoais graves.

## DESCRIÇÃO FUNCIONAL

### ⚠️ PRECAUÇÃO:

- Certifique-se sempre de que a ferramenta está desligada e a ficha retirada da tomada antes de regular ou verificar o funcionamento da ferramenta.

### Ação do interruptor (Fig. 1)

#### ⚠️ PRECAUÇÃO:

- Antes de ligar a ferramenta à corrente elétrica, verifique sempre se o gatilho do interruptor funciona corretamente e regressa à posição "OFF" (desligado) quando o solta.

Para ligar a ferramenta, carregue simplesmente no gatilho do interruptor. Liberte o gatilho do interruptor para parar.

Para operação contínua, carregue no gatilho do interruptor e depois carregue no botão de bloqueio, em seguida solte o gatilho do interruptor.

Para parar a ferramenta da posição bloqueada, carregue totalmente no gatilho do interruptor e depois solte-o.

## ASSEMBLAGEM

### ⚠️ PRECAUÇÃO:

- Certifique-se sempre de que a ferramenta está desligada e a ficha retirada da tomada antes de executar qualquer trabalho na ferramenta.

### Colocação ou extração da cinta abrasiva (Fig. 2 e 3)

Empurre a alavanca até ao fim e coloque a cinta sobre os suportes e depois volte a pôr a alavanca na posição inicial.

#### ⚠️ PRECAUÇÃO:

- Quando colocar a cinta, verifique se a direção da seta indicada na parte posterior da cinta coincide com a que está na ferramenta.

### Colocação ou extração do estribo (Fig. 4)

Usando o estribo com a ferramenta virada ao contrário permite lixamento outra forma de usar. Retire o botão e depois coloque o estribo no lugar onde estava o botão e fixe-o com o botão.

### Regulação de alinhamento da cinta (Fig. 5)

Enquanto a cinta estiver a funcionar, use o botão de regulação para centrar o alinhamento da cinta. Se não o fizer, pode resultar em extremidades da cinta puídas e desgaste na estrutura da lixadeira.

### Saco para o pó (Fig. 6)

O uso do saco para o pó torna as operações de lixamento limpas e facilita a recolha do pó. Instale o saco de pó no tubo de descarga respectivo.

Quando o saco do pó estiver cheio até meio, retire-o da ferramenta e puxe o fecho para fora. Esvazie o saco do pó, batendo-lhe ligeiramente para remover as partículas que possam ter ficado coladas aos lados e que podem dificultar a recolha posterior.

## OPERAÇÃO

### Operação de lixamento (Fig. 7)

#### ⚠️ PRECAUÇÃO:

- Não deixe a ferramenta tocar na superfície a trabalhar quando a liga ou desliga. Caso contrário, pode obter um acabamento de lixamento de má qualidade ou danificar a cinta.

Segure bem a ferramenta com as duas mãos. Ligue a ferramenta e espere até que a mesma atinja a velocidade máxima. A seguir, coloque-a suavemente sobre a peça de trabalho. Mantenha sempre a cinta nivelada com a superfície de trabalho, movimentando a ferramenta para a frente e para trás.

Nunca force a ferramenta. O peso da ferramenta aplica a pressão adequada. Se forçar demasiado a ferramenta pode provocar a paragem, sobreaquecer o motor, queimar a superfície de trabalho e possível recuo.

## MANUTENÇÃO

### ⚠️ PRECAUÇÃO:

- Certifique-se sempre de que a ferramenta está desligada e a ficha retirada da tomada antes de executar qualquer inspeção ou manutenção.
- Nunca utilize gasolina, benzina, diluente, álcool ou produtos semelhantes. Pode ocorrer a descoloração, deformação ou rachaduras.

### Substituição da placa de carbono (Fig. 8)

Substitua uma placa de carbono na placa de cortiça e borracha quando estiver gasta. Retire os parafusos na anilha de cintar e a placa de carbono gasta, coloque uma nova placa de carbono e depois firme-a com os parafusos.

### Substituição das escovas de carvão (Fig. 9 e 10)

Retire e verifique regularmente as escovas de carvão. Substitua-as quando estiverem gastas até à marca limite. Mantenha as escovas de carvão limpas e a deslizarem nos suportes. As duas escovas de carvão devem ser substituídas ao mesmo tempo. Só utilize escovas de carvão idênticas.

Utilize uma chave de parafusos para retirar as tampas do porta-escovas. Retire as escovas de carvão usadas, coloque as novas e prenda as tampas dos porta-escovas.

Para manter a SEGURANÇA e FIABILIDADE, as reparações e outras ações de manutenção ou ajustes devem ser executados pelos Centros de assistência autorizados da Makita, utilizando sempre peças de substituição Makita.

**Ruído**

A característica do nível de ruído A determinado de acordo com EN62841:

Nível de pressão de som ( $L_{pA}$ ): 90 dB (A)

Nível de potência sonora ( $L_{WA}$ ): 98 dB (A)

Variabilidade (K): 3 dB (A)

ENG907-1

**NOTA:**

- O(s) valor(es) da emissão de ruído indicado(s) foi medido de acordo com um método de teste padrão e pode ser utilizado para comparar duas ferramentas.
- O(s) valor(es) da emissão de ruído indicado(s) pode também ser utilizado na avaliação preliminar da exposição.

**⚠ AVISO:**

- **Utilize protectores auriculares.**
- **A emissão de ruído durante a utilização real da ferramenta eléctrica pode diferir do(s) valor(es) indicado(s), dependendo das formas como a ferramenta é utilizada, especialmente o tipo de peça de trabalho que é processada.**
- **Certifique-se de identificar as medidas de segurança para protecção do operador que sejam baseadas em uma estimativa de exposição em condições reais de utilização (considerando todas as partes do ciclo de operação, tal como quando a ferramenta está desligada e quando está a funcionar em marcha lenta além do tempo de accionamento).**

ENG900-1

**Vibração**

O valor total da vibração (soma vetorial triaxial) determinado de acordo com EN62841:

Modo de funcionamento: chapa metálica de lixamento

Emissão de vibração ( $a_{h1}$ ): 2,5 m/s<sup>2</sup> ou inferior

Variabilidade (K): 1,5 m/s<sup>2</sup>

ENG901-2

**NOTA:**

- O(s) valor(es) total(ais) de vibração indicado(s) foi medido de acordo com um método de teste padrão e pode ser utilizado para comparar duas ferramentas.
- O(s) valor(es) total(ais) de vibração indicado(s) pode também ser utilizado na avaliação preliminar da exposição.

**⚠ AVISO:**

- **A emissão de vibração durante a utilização real da ferramenta eléctrica pode diferir do(s) valor(es) indicado(s), dependendo das formas como a ferramenta é utilizada, especialmente o tipo de peça de trabalho que é processada.**
- **Certifique-se de identificar as medidas de segurança para protecção do operador que sejam baseadas em uma estimativa de exposição em condições reais de utilização (considerando todas as partes do ciclo de operação, tal como quando a ferramenta está desligada e quando está a funcionar em marcha lenta além do tempo de accionamento).**

**Illustrationsoversigt**

1 Afbryderknap	6 Justeringsskrue	11 Korkgummiplade
2 Låseknap	7 Støvpose	12 Kulplade
3 Arm	8 Lukker	13 Grænsemærke
4 Trin	9 Støvtud	14 Kulbørsteholderdæksel
5 Knap	10 Båndskive	15 Skruetrækker

**SPECIFIKATIONER**

Model	M9400
Båndstørrelse	100 mm x 610 mm
Båndhastighed	380 m/min
Længde ialt	354 mm
Nettovægt	6,2 kg
Sikkerhedsklasse	II/III

- På grund af vores fortløbende forsknings- og udviklingsprogrammer kan nærværende specifikationer ændres uden varsel.
- Specifikationer kan variere fra land til land.
- Vægt i henhold til EPTA-Procedure 01/2014

ENE052-1

**Tilsigtet anvendelse**

Denne maskine er beregnet til slibning af større flader på træ-, plastic- og metalmaterialer samt malede overflader.

ENF002-2

**Strømforsyning**

Maskinen må kun tilsluttes en strømforsyning med samme spænding som angivet på typeskiltet og kan kun anvendes på enfaset vekselstrømforsyning. De er dobbeltisolerede og kan derfor også tilsluttes stikkontakter uden jordledning.

GEA010-2

**Almindelige sikkerhedsregler for el-værktøj**

**⚠ DVARSEL:** Læs alle de sikkerhedsadvarsler, instruktioner, illustrationer og specifikationer, der følger med denne maskine. Forsømmelse af at overholde alle nedenstående instruktioner kan medføre elektrisk stød, brand og/eller alvorlig personskade.

**Gem alle advarsler og instruktioner til fremtidig reference.**

Ordet "el-værktøj" i advarslerne henviser til det netforsynede (netledning) el-værktøj eller batteriforsynede (akku) el-værktøj.

GEB145-1

**SIKERHEDSADVARSLER FOR BÅNDSLİBEMASKİNE**

1. Hold maskinen i de isolerede gribeblader, da slibeoverfladen kan komme i kontakt med sin egen ledning. Hvis der skæres i en strømførende ledning, kan maskinens ikke-isolerede metaldele blive strømførende, hvorved operatøren kan få elektrisk stød.
2. Ventiler arbejdsområdet tilstrækkeligt, når du udfører slibearbejde.

3. Nogle materialer indeholder kemikalier, der kan være giftige. Sørg for at undgå indånding af støv samt kontakt med huden. Følg materialeleverandørens sikkerhedsdata.
4. Anvend altid korrekt støvmaske/ånderætsværn til det materiale og det anvendelsesformål, du arbejder med.
5. Anvend altid sikkerhedsbriller eller beskyttelsesbriller. Almindelige briller eller solbriller er IKKE sikkerhedsbriller.
6. Hold godt fast i maskinen med begge hænder.
7. Sørg for, at bæltet ikke er i berøring med arbejdsemnet, før der tændes ved afbryderen.
8. Hold hænderne på afstand af roterende dele.
9. Lad ikke maskinen ligge og køre. Anvend kun maskinen, når den holdes i hænderne.
10. Denne maskine er ikke vandtæt, så der må ikke bruges vand på arbejdsemnets overflade.

**GEM DENNE BRUGSANVISNING.**

**⚠ ADVARSEL:** LAD IKKE bekvemmelighed eller kendskab til produktet (opnået gennem gentagen brug) forhindre, at sikkerhedsforskrifterne for produktet nøje overholdes. MISBRUG eller forsømmelse af at følge de i denne brugsvejledning givne sikkerhedsforskrifter kan medføre alvorlig personskade.

**FUNKTIONSBESKRIVELSE**

**⚠ FORSIGTIG:**

- Sørg altid for, at der er slukket for værktøjet og at den er taget ud af forbindelse, inden værktøjets funktion justeres eller kontrolleres.

**Afbryderanvendelse (Fig. 1)**

**⚠ FORSIGTIG:**

- Før maskinen sættes i strømforbindelse, bør De altid kontrollere, at afbryderknappen fungerer korrekt og returnerer til "OFF" positionen, når den slippes.



For at starte værktøjet, trykkes der blot på afbryderknappen. Slip afbryderknappen for at stoppe.

Ved længerevarigt arbejde trykkes på afbryderknappen og derefter trykkes låseknappen ind, og derefter slippes afbryderknappen.

For at stoppe maskinen fra den låste position, trykkes afbryderknappen helt i bund, hvorefter den slippes.

## SAMLING

### ⚠ FORSIGTIG:

- Sørg altid for at værktøjet er slukket og netstikket trukket ud, inden der foretages noget arbejde på selve værktøjet.

### Montering og afmontering af slibebånd (Fig. 2 og 3)

Træk låsearmen helt ud og placér slibebåndet over båndrullerne. Sæt derefter låsearmen tilbage i den oprindelige position.

### ⚠ FORSIGTIG:

- Når slibebåndet sættes på, skal De sørge for, at retningen af pilen på bagsiden af slibebåndet peger i samme retning som pilen på selve maskinen.

### Montering og afmontering af trin (Fig. 4)

Brug af trin med maskinen vendt på hovedet muligvis slibning på en anden måde. Fjern knappen og anbring derefter trinnet på det sted, hvor knappen sad, og fastgør det med knappen.

### Justering af slibebåndet (Fig. 5)

Brug justeringsskruen til at centrere båndets løb, mens båndet løber. Forsømmelse af dette kan resultere i flossede båndkanter og slitage på slibemaskinens ramme.

### Støvpose (Fig. 6)

Brug af støvposen giver rene slibninger og gør det nemt at opsamle støv. Støvposen sættes på ved at man sætter den på støvtuden.

Når støvposen er omkring halvt fuld, skal den tages af maskinen og lukkeren trækkes ud. Tøm støvposens indhold ud ved at banke let på den, således at partikler, der sidder på indersiden og kan hæmme yderligere opsamling, fjernes.

## BETJENING

### Slibning (Fig. 7)

### ⚠ FORSIGTIG:

- Maskinen må ikke være i berøring med arbejdsemnets overflade, når der tændes og slukkes for maskinen. Dette kan medføre en dårlig slibefinish eller skade på båndet.

Hold altid godt fast i maskinen med begge hænder. Tænd for maskinen og vent til den er kommet op på fuld hastighed. Anbring derefter forsigtigt maskinen på arbejdsemnet og tryk den forsigtigt ned. Hold hele tiden båndet plant mod arbejdsemnet, og bevæg maskinen frem og tilbage.

Pres aldrig maskinen. Maskinens egen vægt sørger for det nødvendige tryk. Overdrevent tryk kan få maskinen til at gå i stå, forårsage overophedning af motoren, brændemærker i arbejdsemnet og tilbageslag.

## VEDLIGEHOLDELSE

### ⚠ FORSIGTIG:

- Kontroller altid, at værktøjet er slået fra, og at netstikket er trukket ud, inden der udføres eftersyn eller vedligeholdelse.
- Anvend aldrig benzin, rensebenzin, fortynder, alkohol og lignende. Resultatet kan blive misfarvning, deformation eller revner.

### Udskiftning af kulpladen (Fig. 8)

Skift kulpladen på korkgummipladen ud, når den er udslidt. Fjern skrueerne på remskiven og den udslidte kulplade, monter en ny kulplade, og fastgør den med skrueerne.

### Udskiftning af kulbørster (Fig. 9 og 10)

Tag kulbørsterne ud og efterse dem med jævne mellemrum. Skift dem ud, når de er slidt ned til grænsemærket. Hold kulbørsterne rene og i stand til frit at glide ind i holderne. Begge kulbørster skal udskiftes samtidigt. Anvend kun identiske kulbørster.

Benyt en skruetrækker til at afmontere kulbørsteholderdækslerne. Tag de slidte kulbørster ud, sæt de nye i, og fastgør derefter kulbørsteholderdækslerne.

For at opretholde produktets SIKKERHED og PÅLIDELIGHED bør reparation, vedligeholdelse og justering kun udføres af et Makita Service Center med anvendelse af original Makita udskiftningsdele.

ENG905-1

### Lyd

Det typiske A-vægtede støjniveau bestemt i overensstemmelse med EN62841:

- Lydtryksniveau ( $L_{pA}$ ): 90 dB (A)
- Lydeffektniveau ( $L_{WA}$ ): 98 dB (A)
- Usikkerhed (K): 3 dB (A)

ENG907-1

### BEMÆRK:

- De(n) angivne støjemissionsværdi(er) er målt i overensstemmelse med en standardtestmetode og kan anvendes til at sammenligne en maskine med en anden.
- De(n) angivne støjemissionsværdi(er) kan også anvendes i en præliminær eksponeringsvurdering.

### ⚠ ADVARSEL:

- Bær høreværn.
- Støjemissionen under den faktiske anvendelse af maskinen kan være forskellig fra de(n) angivne værdi(er), afhængigt af den måde hvorpå maskinen anvendes, især den type arbejdsemne der behandles.
- Sørg for at identificere de sikkerhedsforskrifter til beskyttelse af operatøren, som er baseret på en vurdering af eksponering under de faktiske brugsforhold (med hensyntagen til alle dele i brugs cyklussen, f.eks. de gange, hvor maskinen er slukket, og når den kører i tomgang i tilgift til afbrydertiden).

ENG900-1

### Vibration

Vibrations totalværdi (tre-aksial vektorsum) bestemt i overensstemmelse med EN62841:

- Arbejdsindstilling: slibemetalplade
- Vibrationsafgivelse ( $a_{h1}$ ): 2,5 m/s<sup>2</sup> eller mindre
- Usikkerhed (K): 1,5 m/s<sup>2</sup>

**BEMÆRK:**

- De(n) angivne totalværdi(er) for vibration er målt i overensstemmelse med en standardtestmetode og kan anvendes til at sammenligne en maskine med en anden.
- De(n) angivne totalværdi(er) for vibration kan også anvendes i en præliminær eksponeringsvurdering.

**⚠ ADVARSEL:**

- **Vibrationsemissionen under den faktiske anvendelse af maskinen kan være forskellig fra de(n) angivne værdi(er), afhængigt af den måde hvorpå maskinen anvendes, især den type arbejdsemne der behandles.**
- **Sørg for at identificere de sikkerhedsforskrifter til beskyttelse af operatøren, som er baseret på en vurdering af eksponering under de faktiske brugsforhold (med hensyntagen til alle dele i brugs cyklussen, f.eks. de gange, hvor maskinen er slukket, og når den kører i tomgang i tilgift til afbrydertiden).**

**OVERENSSTEMMELSESERKLÆRINGER****Kun for lande i Europa**

Overensstemmelseserklæringerne er inkluderet i Bilag A i denne brugsanvisning.

**Περιγραφή γενικής άποψης**

1 Σκανδάλη διακόπτης	6 Ρυθμιστική βίδα	11 Έλασμα από φελλοκαουτσούκ
2 Κουμπί ασφάλισης	7 Σάκος σκόνης	12 Ανθρακούχο έλασμα
3 Μοχλός	8 Συνδετήρας	13 Σημάδι ορίου
4 Βάση πτάγκου	9 Στόμιο απαγωγής σκόνης	14 Καπάκι θήκης καρβουνακίου
5 Λαβή	10 Ροδέλα ιμάντα	15 Κατσαβίδι

**ΤΕΧΝΙΚΑ ΧΑΡΑΚΤΗΡΙΣΤΙΚΑ**

Μοντέλο	M9400
Μέγεθος ζώνης	100 χιλ x 610 χιλ
Ταχύτητα ζώνης	380 μ/λεπ
Συνολικό μήκος	354 χιλ
Καθαρό βάρος	6,2 Χγρ
Κατηγορία ασφάλειας	II/II

GEB145-1

- Λόγω του συνεχόμενου προγράμματος που εφαρμόζουμε για έρευνα και ανάπτυξη, τα τεχνικά χαρακτηριστικά στο παρόν έντυπο υπόκεινται σε αλλαγή χωρίς προειδοποίηση.
- Τα τεχνικά χαρακτηριστικά μπορεί να διαφέρουν από χώρα σε χώρα.
- Βάρος σύμφωνα με διαδικασία ΕΡΤΑ 01/2014

ENE052-1

**Προοριζόμενη χρήση**

Το εργαλείο προορίζεται για λείανση μεγάλων επιφανειών από ξύλο, πλαστικά και μεταλλικά υλικά καθώς και βαμμένων επιφανειών.

ENF002-2

**Ρευματοδότηση**

Το μηχάνημα πρέπει να συνδέεται μόνο με παροχή ρεύματος της ίδιας τάσης με αυτή που αναγράφεται στην πινακίδα ονομαστικών τιμών και μπορεί να λειτουργήσει μόνο με εναλλασσόμενο μονοφασικό ρεύμα. Τα μηχανήματα αυτά έχουν διπλή μόνωση και, κατά συνέπεια, μπορούν να συνδεθούν σε ακροδέκτες χωρίς σύρμα γείωσης.

GEA010-2

**Γενικές προειδοποιήσεις ασφαλείας για το ηλεκτρικό εργαλείο**

**⚠ ΠΡΟΕΙΔΟΠΟΙΗΣΗ:** Διαβάστε όλες τις προειδοποιήσεις ασφαλείας, οδηγίες, εικονογραφίες και προδιαγραφές που παρέχονται με αυτό το ηλεκτρικό εργαλείο. Η μη τήρηση όλων των οδηγιών που αναγράφονται κατωτέρω μπορεί να καταλήξει σε ηλεκτροπληξία, πυρκαγιά ή/και σοβαρό τραυματισμό.

**Φυλάξτε όλες τις προειδοποιήσεις και τις οδηγίες για μελλοντική παραπομπή.**

Στις προειδοποιήσεις, ο όρος "ηλεκτρικό εργαλείο" αναφέρεται σε ηλεκτρικό εργαλείο που τροφοδοτείται από την κύρια παροχή ηλεκτρικού ρεύματος (με ηλεκτρικό καλώδιο) ή σε ηλεκτρικό εργαλείο που τροφοδοτείται από μπαταρία (χωρίς ηλεκτρικό καλώδιο).

**ΠΡΟΕΙΔΟΠΟΙΗΣΕΙΣ ΑΣΦΑΛΕΙΑΣ ΓΙΑ ΤΟ ΛΕΙΑΝΤΗΡΑ ΜΕ ΙΜΑΝΤΑ ΛΕΙΑΝΣΗΣ**

1. **Να κρατάτε το ηλεκτρικό εργαλείο από τις μονωμένες επιφάνειες λαβής, επειδή η επιφάνεια λείανσης είναι δυνατό να έρθει σε επαφή με το καλώδιο.** Σε περίπτωση που κοπεί κάποιο ηλεκτροφόρο καλώδιο, μπορεί τα εκτεθειμένα μεταλλικά εξαρτήματα του ηλεκτρικού εργαλείου να καταστούν και αυτά ηλεκτροφόρα και να προκληθεί ηλεκτροπληξία στο χειριστή.
2. **Να αερίζετε το χώρο εργασίας επαρκώς όταν εκτελείτε εργασίες λείανσης.**
3. **Μερικά υλικά περιέχουν χημικά που μπορεί να είναι τοξικά. Να προσέχετε ώστε να αποφεύγετε την εισπνοή σκόνης και την επαφή με το δέρμα. Να ακολουθείτε τα δεδομένα ασφαλείας του προμηθευτή υλικού.**
4. **Να χρησιμοποιείτε πάντα προσωπίδα κατά της σκόνης ή αναπνευστήρα που είναι κατάλληλα για το υλικό και την εφαρμογή σας.**
5. **Να χρησιμοποιείτε πάντα γυαλιά ασφαλείας ή προστατευτικά γυαλιά. Τα συνηθισμένα γυαλιά οράσεως ή γυαλιά ηλίου ΔΕΝ είναι γυαλιά ασφαλείας.**
6. **Κρατήστε το εργαλείο σταθερά με τα δύο χέρια.**
7. **Βεβαιωθείτε ότι ο ιμάντας δεν ακουμπάει το τεμάχιο εργασίας πριν ενεργοποιήσετε το διακόπτη λειτουργίας.**
8. **Να διατηρείτε τα χέρια σας μακριά από τα περιστρεφόμενα μέρη.**
9. **Μην αφήνετε το εργαλείο αναμμένο. Να χειρίζεστε το εργαλείο μόνο όταν το κρατάτε στο χέρι.**
10. **Το εργαλείο αυτό δεν είναι αδιάβροχο, γι' αυτό μη χρησιμοποιείτε νερό στην επιφάνεια του τεμαχίου εργασίας.**

**ΦΥΛΑΞΤΕ ΤΙΣ ΟΔΗΓΙΕΣ ΑΥΤΕΣ.**

**⚠ ΠΡΟΕΙΔΟΠΟΙΗΣΗ: ΜΗΝ επιτρέψετε στην άνεση ή στην εξοικείωσή σας με το προϊόν (που αποκτήθηκε από επανειλημμένη χρήση) να αντικαταστήσει την αυστηρή τήρηση των κανόνων ασφαλείας του παρόντος εργαλείου. Η ΛΑΝΘΑΣΜΕΝΗ ΧΡΗΣΗ ή η αμέλεια να ακολουθήσετε τους κανόνες ασφαλείας που διατυπώνονται στο παρόν εγχειρίδιο οδηγιών μπορεί να προκαλέσει σοβαρό προσωπικό τραυματισμό.**

## ΠΕΡΙΓΡΑΦΗ ΛΕΙΤΟΥΡΓΙΑΣ

### ⚠ ΠΡΟΣΟΧΗ:

- Πάντοτε βεβαιώνετε ότι το εργαλείο είναι σβηστό και αποσυνδεδεμένο από το ρεύμα πριν ρυθμίσετε ή ελέγξετε κάποια λειτουργία στο εργαλείο.

### Δράση διακόπτη (Εικ. 1)

#### ⚠ ΠΡΟΣΟΧΗ:

- Πριν από τη σύνδεση του εργαλείου στην παροχή τροφοδοσίας, να ελέγχετε πάντα ότι η σκανδάλη διακόπτης ενεργοποιεί το εργαλείο κανονικά κι επιστρέφει στη θέση "OFF" (Ανενεργό) όταν ελευθερώνεται.

Για να ξεκινήσετε το εργαλείο, απλώς τραβήξτε τη σκανδάλη διακόπτη. Ελευθερώστε την σκανδάλη διακόπτη για να σταματήσει.

Για συνεχή λειτουργία, τραβήξτε τη σκανδάλη διακόπτη και κατόπιν πατήστε το κουμπί ασφάλισης, και μετά αφήστε τη σκανδάλη διακόπτη.

Για να βγάλετε το εργαλείο από την ασφαλισμένη θέση, τραβήξτε πλήρως τη σκανδάλη διακόπτη και μετά αφήστε την.

## ΣΥΝΑΡΜΟΛΟΓΗΣΗ

### ⚠ ΠΡΟΣΟΧΗ:

- Πάντοτε βεβαιώνετε ότι το εργαλείο είναι σβηστό και αποσυνδεδεμένο από το ρεύμα πριν εκτελέσετε οποιαδήποτε εργασία στο εργαλείο.

### Τοποθέτηση ή αφαίρεση της λειαντικής ζώνης (Εικ. 2 και 3)

Τραβήξτε το μοχλό εντελώς έξω και τοποθετήστε τη ζώνη πάνω από τους περιστροφείς, και μετά επαναφέρετε το μοχλό στην αρχική του θέση.

#### ⚠ ΠΡΟΣΟΧΗ:

- Όταν τοποθετείτε τη ζώνη, βεβαιωθείτε ότι η κατεύθυνση του βέλους στο πίσω μέρος της ζώνης αντιστοιχεί με την κατεύθυνση του βέλους στο εργαλείο.

### Τοποθέτηση ή αφαίρεση βάσης πάγκου (Εικ. 4)

Η χρήση της βάσης πάγκου με το εργαλείο τοποθετημένο ανάποδα επιτρέπει ένα άλλο τρόπο χρήσης του λειαντήρα. Βγάλετε τη λαβή και μετά τοποθετήστε τη βάση πάγκου στη θέση που ήταν η λαβή και ασφαλίστε τη με τη λαβή.

### Ρύθμιση τροχιάς ζώνης (Εικ. 5)

Ενώ λειτουργεί η ζώνη, χρησιμοποιήστε τη ρυθμιστική βίδα για να κεντράρετε την τροχιά της ζώνης. Αν δεν το κάνετε αυτό μπορεί να προκληθεί τριβή στις άκρες της ζώνης και φθορά στο πλαίσιο του λειαντήρα.

## Σάκος σκόνης (Εικ. 6)

Η χρήση του σάκου σκόνης κάνει τις λειτουργίες λείανσης καθарές και τη συλλογή σκόνης εύκολη. Για να συνδέσετε το σάκο σκόνης, προσαρμόστε το πάνω στο στόμιο απαγωγής σκόνης.

Όταν ο σάκος σκόνης είναι μισογεμάτος, βγάλετε το σάκο σκόνης από το εργαλείο και τραβήξτε τον συνδετήρα προς τα έξω. Αδειάστε τα περιεχόμενα του σάκου σκόνης, χτυπώντας τον ελαφριά για να αφαιρέσετε τα σωματίδια που υπάρχουν προσκολλημένα στο εσωτερικό που ενδεχομένως να εμποδίζουν την περαιτέρω συλλογή.

## ΛΕΙΤΟΥΡΓΙΑ

### Λειτουργία λείανσης (Εικ. 7)

#### ⚠ ΠΡΟΣΟΧΗ:

- Κατά την ενεργοποίηση ή απενεργοποίηση του εργαλείου, το εργαλείο δεν πρέπει να έρχεται σε επαφή με την επιφάνεια του τεμαχίου εργασίας. Εάν συμβεί αυτό, ενδέχεται να προκληθεί φινιρίσμα λείανσης κακής ποιότητας ή ζημιά στη ζώνη.

Κρατήστε το εργαλείο σταθερά με τα δύο χέρια. Ενεργοποιήστε το εργαλείο και περιμένετε έως ότου αποκτήσει την πλήρη ταχύτητά του. Στη συνέχεια, τοποθετήστε απαλά το εργαλείο στην επιφάνεια του τεμαχίου εργασίας. Να κρατάτε πάντα τη ζώνη στο ίδιο ύψος με το τεμάχιο εργασίας και να μετακινείτε το εργαλείο μπρος-πίσω.

Μη ζορίζετε ποτέ το εργαλείο. Το βάρος του εργαλείου εφαρμόζει αρκετή πίεση. Η υπερβολική πίεση μπορεί να προκαλέσει σταμάτημα, υπερθέρμανση του μοτέρ, κάψιμο του τεμαχίου εργασίας και πιθανό κλότσημα.

## ΣΥΝΤΗΡΗΣΗ

#### ⚠ ΠΡΟΣΟΧΗ:

- Πάντοτε βεβαιώνετε ότι το εργαλείο είναι σβηστό και αποσυνδεδεμένο από το ρεύμα πριν επιχειρήσετε να εκτελέσετε επιθεώρηση ή συντήρηση.
- Μην χρησιμοποιείτε ποτέ βενζίνη, πετρελαϊκό αιθέρα, διαλυτικό, αλκοόλη ή παρόμοιες ουσίες. Ενδέχεται να προκληθεί αποχρωματισμός παραμόρφωση ή ρωγμές.

### Αντικατάσταση ανθρακούχου ελάσματος (Εικ. 8)

Αντικαταστήστε ένα ανθρακούχο έλασμα στο έλασμα φελλοκαουτσούκ όταν έχει φθαρεί. Βγάλετε τις βίδες στη ροδέλα μάντα και το φθαρμένο ανθρακούχο έλασμα, τοποθετήστε ένα καινούργιο ανθρακούχο έλασμα και μετά ασφαλίστε το με τις βίδες.

**Αντικατάσταση καρβουνακίων (Εικ. 9 και 10)**

Αφαιρείτε και ελέγχετε τα καρβουνάκια τακτικά. Αντικαταστήστε τα όταν έχουν φθαρεί μέχρι το σημάδι ορίου. Διατηρείτε τα καρβουνάκια καθαρά και ελεύθερα να γλιστρούν στις θήκες. Και τα δύο καρβουνάκια πρέπει να αντικαθίστανται ταυτόχρονα. Χρησιμοποιείτε μόνο καρβουνάκια ίδιου τύπου.

Χρησιμοποιήστε ένα καταβίδι για να αφαιρέσετε τα καπάκια των θηκών καρβουνακίων. Βγάλετε τα φθαρμένα καρβουνάκια, τοποθετήστε τα νέα και ασφαλίστε τα καπάκια των θηκών καρβουνακίων.

Για την διατήρηση της ΑΣΦΑΛΕΙΑΣ και ΑΞΙΟΠΙΣΤΙΑΣ του προϊόντος, επισκευές, οποιαδήποτε άλλη συντήρηση ή ρύθμιση πρέπει να εκτελούνται από τα Εξουσιοδοτημένα Κέντρα Εξυπηρέτησης της Makita, με χρήση πάντοτε ανταλλακτικών Makita.

ENG905-1

**Θορύβος**

Το τυπικό Α επίπεδο μετρημένου θορύβου καθορίζεται σύμφωνα με το EN62841:

Στάθμη πίεσης ήχου ( $L_{pA}$ ): 90 dB (A)

Στάθμη ηχητικής ισχύος ( $L_{WA}$ ): 98 dB (A)

Αβεβαιότητα (K): 3 dB (A)

ENG907-1

**ΠΑΡΑΤΗΡΗΣΗ:**

- Η δηλωμένη τιμή(ές) εκπομπής θορύβου έχει μετρηθεί σύμφωνα με την πρότυπη μέθοδο δοκιμής και μπορεί να χρησιμοποιηθεί για τη σύγκριση ενός εργαλείου με κάποιο άλλο.
- Η δηλωμένη τιμή(ές) εκπομπής θορύβου μπορεί να χρησιμοποιηθεί και στην προκαταρκτική αξιολόγηση της έκθεσης.

**⚠ ΠΡΟΕΙΔΟΠΟΙΗΣΗ:**

- **Να φοράτε ωτοασπίδες.**
- Η εκπομπή θορύβου κατά τη χρήση του ηλεκτρικού εργαλείου σε πραγματικές συνθήκες μπορεί να διαφέρει από τη δηλωμένη τιμή(ές) ανάλογα με τους τρόπους χρήσης του εργαλείου, ιδιαίτερα το είδος του τεμαχίου εργασίας που υπόκειται επεξεργασία.
- Φροντίστε να λάβετε τα κατάλληλα μέτρα προστασίας του χειριστή βάσει ενός υπολογισμού της έκθεσης σε πραγματικές συνθήκες χρήσης (λαμβάνοντας υπόψη όλες τις συνιστώσες του κύκλου λειτουργίας όπως τους χρόνους που το εργαλείο είναι εκτός λειτουργίας και όταν βρίσκεται σε αδρανή λειτουργία πέραν του χρόνου ενεργοποίησης).

ENG900-1

**Κραδασμός**

Η ολική τιμή δόνησης (άθροισμα τρι-αξονικού διανύσματος) καθορίζεται σύμφωνα με το EN62841:

Είδος εργασίας: μεταλλική πλάκα λείανσης

Εκπομπή δόνησης ( $a_{h1}$ ): 2,5 m/s<sup>2</sup> ή λιγότερο

Αβεβαιότητα (K): 1,5 m/s<sup>2</sup>

**ΠΑΡΑΤΗΡΗΣΗ:**

- Η δηλωμένη τιμή(ές) συνολικών κραδασμών έχει μετρηθεί σύμφωνα με την πρότυπη μέθοδο δοκιμής και μπορεί να χρησιμοποιηθεί για τη σύγκριση ενός εργαλείου με κάποιο άλλο.
- Η δηλωμένη τιμή(ές) συνολικών κραδασμών μπορεί να χρησιμοποιηθεί και στην προκαταρκτική αξιολόγηση της έκθεσης.

**⚠ ΠΡΟΕΙΔΟΠΟΙΗΣΗ:**

- Η εκπομπή κραδασμών κατά τη χρήση του ηλεκτρικού εργαλείου σε πραγματικές συνθήκες μπορεί να διαφέρει από τη δηλωμένη τιμή(ές) εκπομπής ανάλογα με τους τρόπους χρήσης του εργαλείου, ιδιαίτερα το είδος του τεμαχίου εργασίας που υπόκειται επεξεργασία.
- Φροντίστε να λάβετε τα κατάλληλα μέτρα προστασίας του χειριστή βάσει ενός υπολογισμού της έκθεσης σε πραγματικές συνθήκες χρήσης (λαμβάνοντας υπόψη όλες τις συνιστώσες του κύκλου λειτουργίας όπως τους χρόνους που το εργαλείο είναι εκτός λειτουργίας και όταν βρίσκεται σε αδρανή λειτουργία πέραν του χρόνου ενεργοποίησης).

**ΔΗΛΩΣΗ ΣΥΜΜΟΡΦΩΣΗΣ**

**Μόνο για χώρες της Ευρώπης**

Οι Δηλώσεις Συμμόρφωσης περιλαμβάνονται στο Παράρτημα Α στο παρόν εγχειρίδιο οδηγιών.

**Genel görünüşün açıklanması**

1 Anahtar tetik	6 Ayar topuzu	11 Mantar kauçuk levha
2 Kilitleme düğmesi	7 Toz torbası	12 Karbon plaka
3 Levye	8 Mandal	13 Limit işareti
4 Eşik	9 Toz ağızı	14 Fırça yuvası kapağı
5 Topuz	10 Kayış contası	15 Tornavida

**ÖZELLİKLER**

Model	M9400
Kayış büyüklüğü	100 mm x 610 mm
Kayış hızı	380 m/dak
Toplam uzunluk	354 mm
Net ağırlık	6,2 kg
Emniyet sınıfı	II

- Sürekli yapılan araştırma ve geliştirmelerden dolayı, burada belirtilen özellikler önceden bildirilmeksizin değiştirilebilir.
- Özellikler ülkeden ülkeye değişebilir.
- EPTA-Prosedürü 01/2014 uyarınca ağırlık

ENE052-1

**Kullanım amacı**

Bu alet ahşap, plastik ve metal malzemelerin geniş yüzeyleriyle boyalı yüzeylerin zımparalanması amacıyla kullanılır.

ENF002-2

**Güç kaynağı**

Makinanın, yalnızca isim levhasında belirtilenle aynı voltajlı güç kaynağına bağlanması gerekir ve yalnızca tek fazlı AC güç kaynağıyla çalıştırılabilir. Avrupa standartlarına uygun olarak çift yalıtımlıdır ve topraklamasız prizlerle de kullanılabilir.

GEA010-2

**Genel elektrikli alet güvenliği uyarıları**

**⚠ UYARI:** Bu elektrikli aletle birlikte sunulan tüm güvenlik uyarılarını, talimatları, çizimleri ve teknik özellikleri okuyun. Aşağıda verilen talimatlara uyulmaması elektrik şoku, yangın ve/veya ciddi yaralanmalar ile sonuçlanabilir.

**Tüm uyarıları ve talimatları ilerde başvurmak için saklayın.**

Uyarılardaki "elektrikli alet" terimi ile ya prizden çalışan (kordonlu) elektrikli aletiniz ya da kendi aküsü ile çalışan (kordonsuz) elektrikli aletiniz kastedilmektedir.

GEB145-1

**BANT ZIMPARA MAKİNASI GÜVENLİK UYARILARI**

1. Zımparalama yüzeyi kendi kablosuna temas edebileceğinden elektrikli aleti yalıtımlı tutma yüzeylerinden tutun. "Akımlı" bir telin kesilmesi, elektrikli aletin yalıtımsız metal kısımlarını "akımlı" hale getirebilir ve kullanıcıyı elektrik şokuna maruz bırakabilir.
2. Zımparalama işleri yaparken çalışma alanınızı yeteri kadar havalandırın.

3. Bazı malzemeler zehirli olabilecek kimyasal maddeler içerebilir. Tozu solumamak ve tozun cildinize temas etmesini önlemek için dikkatli olun. Malzeme sağlayıcısının güvenlik bilgilerine uyun.
4. Çalıştığınız malzeme ve uygulama için daima doğru toz/solumun aygıtı kullanın.
5. Daima koruyucu gözlük kullanın. Numaralı gözlük veya güneş gözlüğü koruyucu gözlük DEĞİLDİR.
6. Aleti iki elinizle sıkıca kavrayın.
7. Aleti çalıştırmadan önce bandın iş parçasına değmediğinden emin olun.
8. Ellerinizi dönen parçalardan uzak tutun.
9. Aleti çalışır durumda bırakmayın. Aleti mutlaka sıkı şekilde kavrayarak çalıştırın.
10. Bu alet su geçirmez değildir, bu nedenle iş parçasının yüzeyinde su kullanmayın.

**BU TALİMATLARI SAKLAYIN.**

**⚠ UYARI:** Ürünü kullanırken (defalarca kullanınca kazanılan) rahatlık ve tıdıklık duygusunun ilgili ürünün güvenlik kurallarına sıkı sıkıya bağlı kalmanın yerine geçmesine İZİN VERMEYİN. YANLIŞ KULLANIM veya bu kullanma kılavuzunda belirtilen emniyet kurallarına uymama ciddi yaralanmaya neden olabilir.

**İŞLEVSEL AÇIKLAMALAR****⚠ DİKKAT:**

- Alet üzerinde ayarlama ya da işleyiş kontrolü yapmadan önce aletin kapalı ve fişinin çekili olduğundan daima emin olun.

**Açma/Kapama işlemi (Şek. 1)****⚠ DİKKAT:**

- Makinayı fişe takmadan önce, anahtar tetiğinin düzgün çalıştığını ve serbest bırakıldığında "OFF" (KAPALI) pozisyonuna geldiğini kontrol edin.

Makineyi çalıştırmak için anahtar tetiği çekin. Durdurmak için anahtar tetiği bırakın.

Aralıksız çalışma için tetiği çekin, kilit düşmesine basın ve ardından anahtar tetiği serbest bırakın.

Makinayı kilitli pozisyonda iken durdurmak için, tetiği tamamen çekip sonra serbest bırakın.

## MONTAJ

### ⚠ DİKKAT:

- Alet üzerinde herhangi bir iş yapmadan önce aletin kapalı ve fişinin çekili olduğundan daima emin olun.

### Zımparalı kayışı takma veya çıkarma (Şek. 2 ve 3)

Manivelayı tamamen çekip kayışı silindirelerin üzerine yerleştirin, daha sonra manivelayı ilk yerine getirin.

### ⚠ DİKKAT:

- Kayışı yerleştirirken kayışın arkasındaki okun yönünün, makinanın üzerindeki ile uyduğundan emin olun.

### Eşiği takma veya çıkarma (Şek. 4)

Alet ters olarak eşik ile kullanıldığında zımparaya farklı bir kullanım alanı sağlar. Topuzu çıkarın ve topuzun olduğu yerine eşiği yerleştirip topuz ile sabitleyin.

### Kayış yolunun ayarlanması (Şek. 5)

Makinayı çalıştırıp kayışın düzgün olarak ayarlandığından emin olun. Aksi takdirde, kayış kenarları kayabilir ve zımpara gövdesi aşınabilir.

### Toz torbası (Şek. 6)

Toz torbası kullanımı, zımparalama işleminin temiz bir şekilde gerçekleşmesini ve toz toplamanın kolay yapılmasını sağlar. Toz torbasını takmak için torbayı toz ağzına geçirin.

Toz torbası yarıya kadar dolunca, torbayı aletten çıkarın ve mandalı da çekip alın. Toz torbasını boşaltırken, içine yapışmış, tekrar doldurmayı engelleyebilecek parçacıkların çıkması için üstüne hafifçe vurun.

## KULLANIM

### Zımparalama işlemi (Şek. 7)

### ⚠ DİKKAT:

- Bu alet çalıştırırken veya durdururken iş parçası yüzeyi ile temas eder durumda olmamalıdır. Aksi takdirde bozuk bir zımparalama yüzeyi veya kayışta hasar ortaya çıkabilir.

Makinayı iki elle sıkıca tutun. Aleti çalıştırıp tam hıza ulaşmasını bekleyin. Sonra hafifçe parçanın yüzeyine yerleştirin. Kayışın her zaman iş parçasının üzerinde kayıyor olmasına dikkat edip, makinayı ileri geri hareket ettirin.

Aleti asla zorlamayın. Aletin ağırlığı yeterli baskı uygular. Gereğinden fazla baskı makinanın aniden durmasına, motorun fazla ısınmasına, iş parçasının yanmasına ve muhtemelen geri tepmeye sebep olabilir.

## BAKIM

### ⚠ DİKKAT:

- Muayene ya da bakım yapmadan önce aletin kapalı ve fişinin çekili olduğundan daima emin olun.
- Benzin, tiner, alkol ve benzeri maddeleri kesinlikle kullanmayın. Renk değişimi, deformasyon veya çatlaklar oluşabilir.

### Karbon plakanın değiştirilmesi (Şek. 8)

Mantar kauçuk plaka üzerindeki karbon plakayı aşındığında değiştirin. Kayış contası ve aşınan karbon plaka üzerindeki vidaları çıkarın, yeni bir karbon plaka takın ve karbon plakayı vidalarla sabitleyin.

### Karbon fırçaların değiştirilmesi (Şek. 9 ve 10)

Karbon fırçaları düzenli olarak çıkarıp kontrol edin. Sınır işaretine kadar aşındıklarında değiştirin. Karbon fırçalarının temiz ve yuvaları içinde serbestçe kayar durumda kalmalarını sağlayın. Her iki karbon fırça aynı zamanda değiştirilmelidir. Sadece birbirinin aynısı olan karbon fırçaları kullanın.

Fırça yuvası kapaklarını çıkarmak için bir tornavida kullanın. Aşınmış karbon fırçalarını dışarı çıkarın, yerlerine yenilerini geçirin ve fırça yuvası kapaklarını açılmayacak şekilde takın.

Aleti EMNİYETLİ ve ÇALIŞMAYA HAZIR durumda tutmak için onarımlar, başka her türlü bakım ve ayarlamalar daima Makita yedek parçaları kullanılarak Makita Yetkili Servis Merkezleri tarafından yapılmalıdır.

ENG905-1

### Gürültü

EN62841 uyarınca hesaplanan tipik A-ağırlıklı gürültü düzeyi:

Ses basınç seviyesi ( $L_{pA}$ ): 90 dB (A)

Ses gücü düzeyi ( $L_{WA}$ ): 98 dB (A)

Belirsizlik (K): 3 dB (A)

ENG907-1

### NOT:

- Beyan edilen gürültü emisyonu değer(ler)i bir standart test yöntemine uygun şekilde ölçülmüştür ve bir aleti bir başkasıyla karşılaştırmak için kullanılabilir.
- Beyan edilen gürültü emisyonu değer(ler)i bir ön maruz kalma değerlendirmesi olarak da kullanılabilir.

### ⚠ UYARI:

- Kulak koruyucuları takın.**
- Elektrikli aletin gerçek kullanımındaki gürültü emisyonu, aletin kullanım biçimlerine, özellikle işlenen iş parçasının türüne bağlı olarak beyan edilen değer(ler)den farklı olabilir.**
- Gerçek kullanım koşullarındaki tahmini maruziyeti baz alan, operatörü koruyacak güvenlik önlemlerini mutlaka belirleyin (çalışma döngüsü içerisinde aletin kapalı olduğu ve aktif durumda olmasının yanı sıra boşta çalıştığı zamanlar gibi, bütün zaman dilimleri göz önünde bulundurarak).**

ENG900-1

### Titreşim

EN62841 standardına göre hesaplanan titreşim toplam değer(i) (üç eksenli vektör toplamı):

Çalışma modu: metal levha zımparalama

Titreşim emisyonu ( $a_{h1}$ ): 2,5 m/s<sup>2</sup> den az

Belirsizlik (K): 1,5 m/s<sup>2</sup>

ENG901-2

### NOT:

- Beyan edilen titreşim toplam değer(ler)i bir standart test yöntemine uygun şekilde ölçülmüştür ve bir aleti bir başkasıyla karşılaştırmak için kullanılabilir.
- Beyan edilen titreşim toplam değer(ler)i bir ön maruz kalma değerlendirmesi olarak da kullanılabilir.

**⚠ UYARI:**

- Elektrikli aletin gerçek kullanımı sırasındaki titreşim emisyonu, aletin kullanım biçimlerine, özellikle işlenen iş parçasının türüne bağlı olarak beyan edilen değer(ler)den farklı olabilir.
- Gerçek kullanım koşullarındaki tahmini maruziyeti baz alan, operatörü koruyacak güvenlik önlemlerini mutlaka belirleyin (çalışma döngüsü içerisinde aletin kapalı olduğu ve aktif durumda olmasının yanı sıra boşta çalıştığı zamanlar gibi, bütün zaman dilimleri göz önünde bulundurarak).

**UYGUNLUK BEYANLARI**

**Sadece Avrupa ülkeleri için**

Uygunluk beyanları bu kullanma kılavuzuna Ek A olarak eklenmiştir.

# Makita Europe N.V.

Jan-Baptist Vinkstraat 2, 3070 Kortenberg, Belgium

# Makita Corporation

3-11-8, Sumiyoshi-cho, Anjo, Aichi 446-8502 Japan

[www.makita.com](http://www.makita.com)



885404C992

IDE