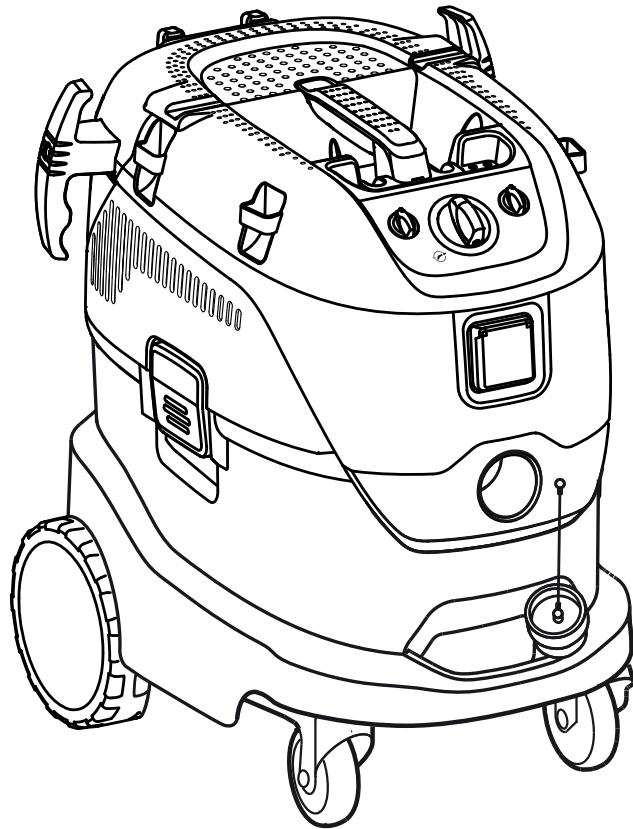


Makita[®]

VC4210M



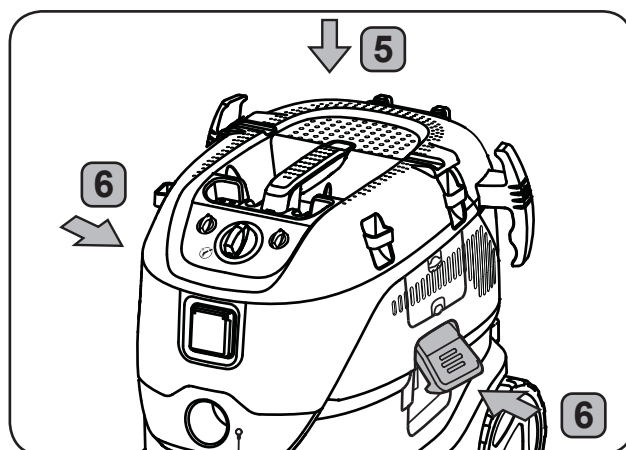
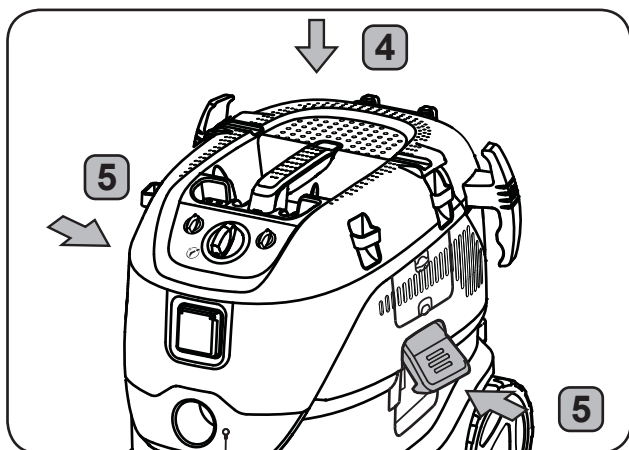
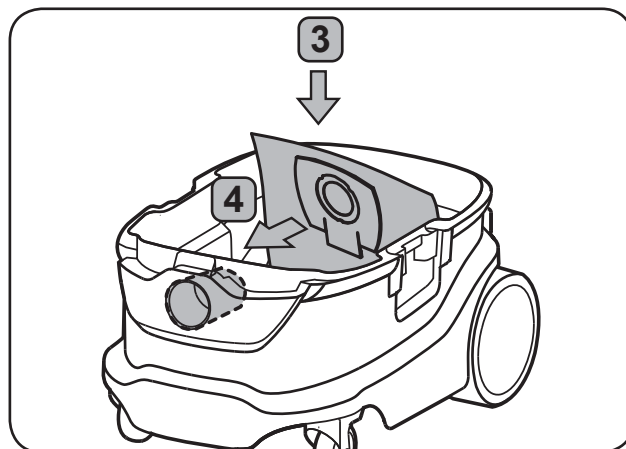
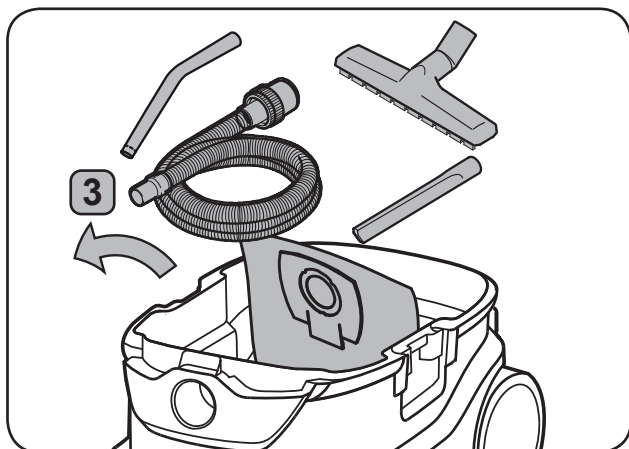
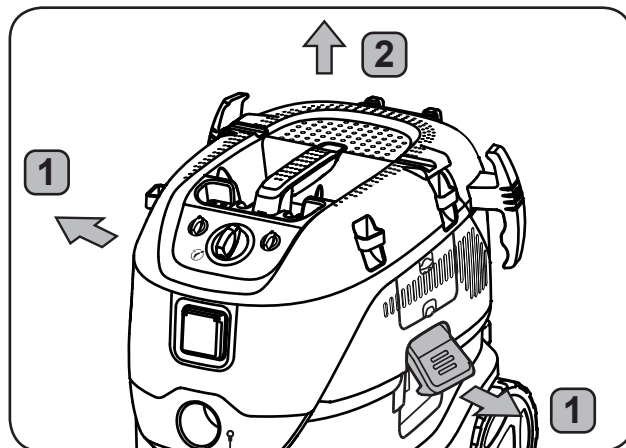
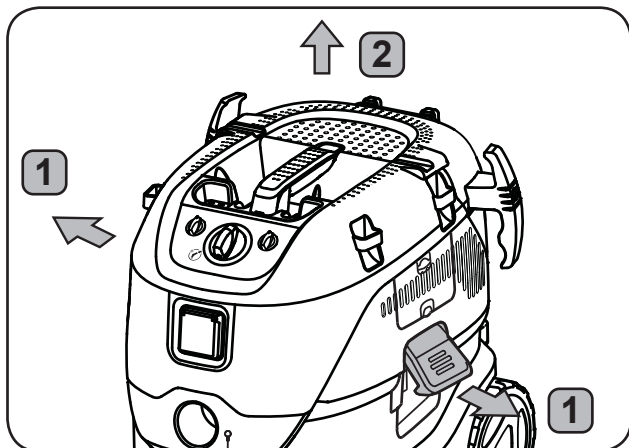
Originalbetriebsanleitung
Original Operating Instructions
Notice d'utilisation d'origine
Gebbruiksaanwijzing

107418275 – 2017-03-06

A1)



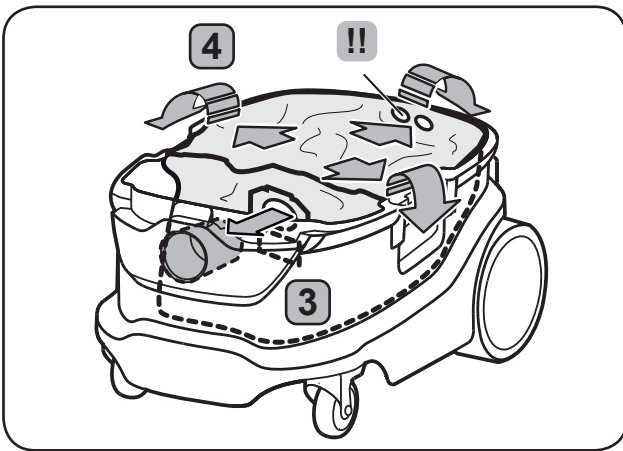
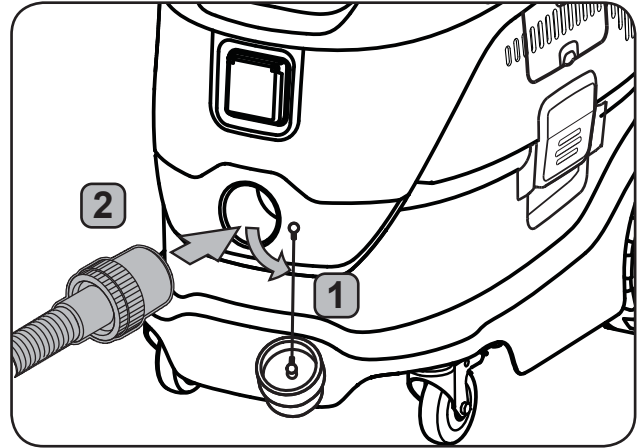
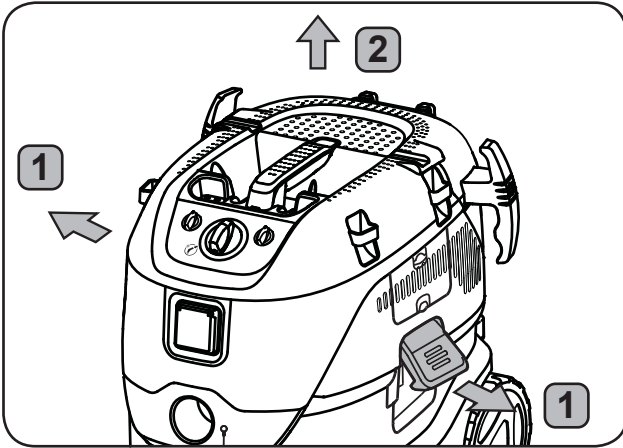
A2)

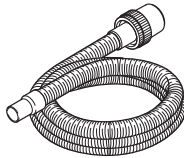
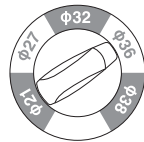


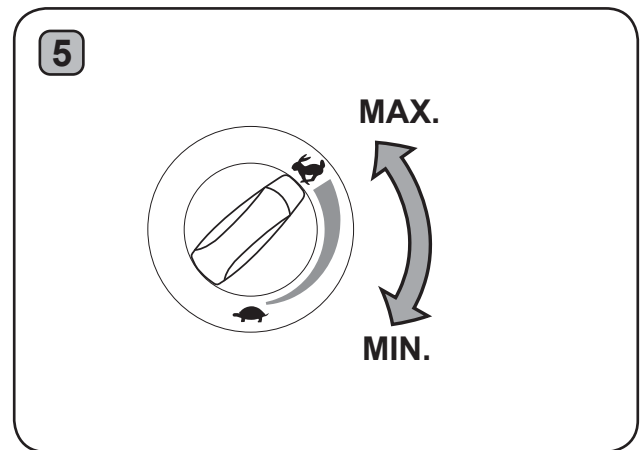
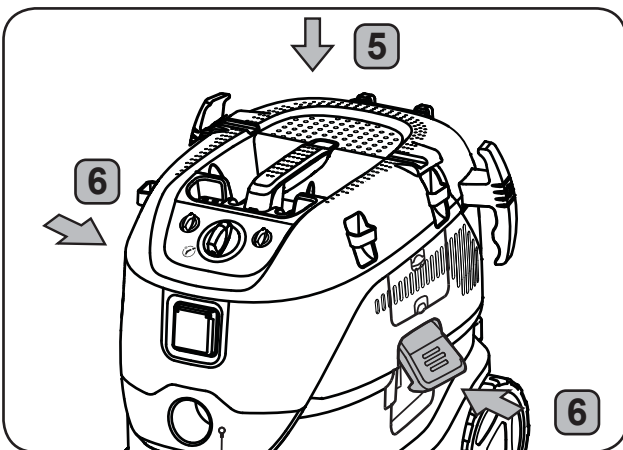
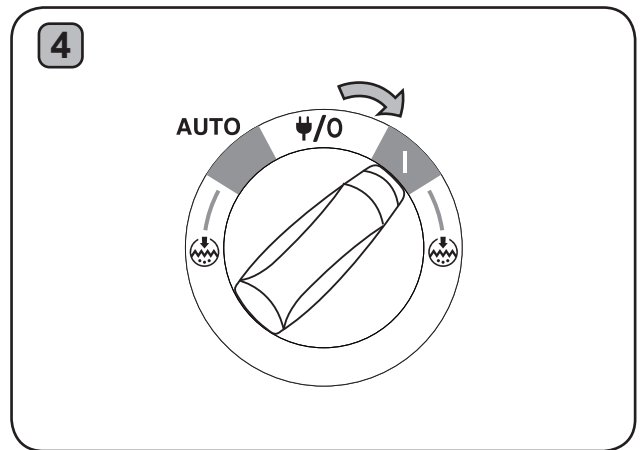
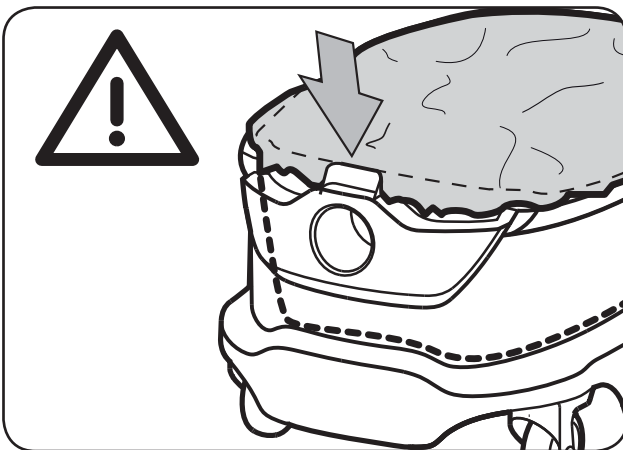
A3^{*)}



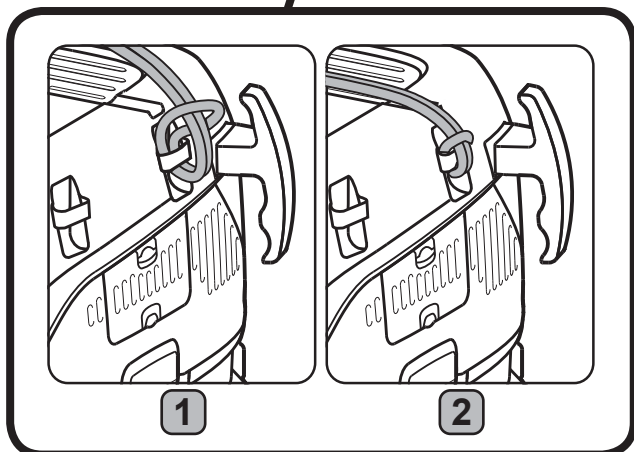
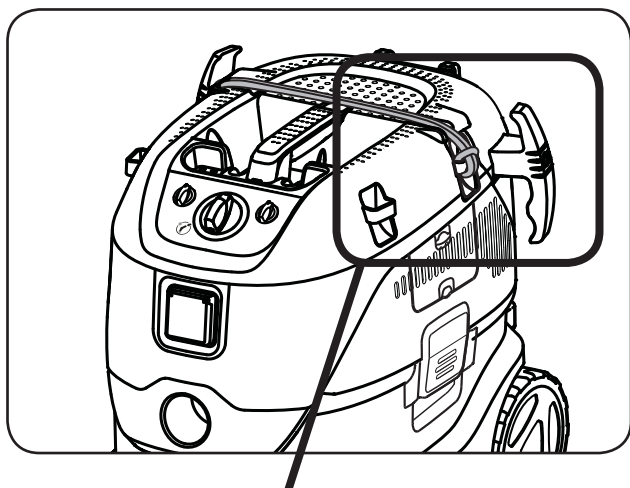
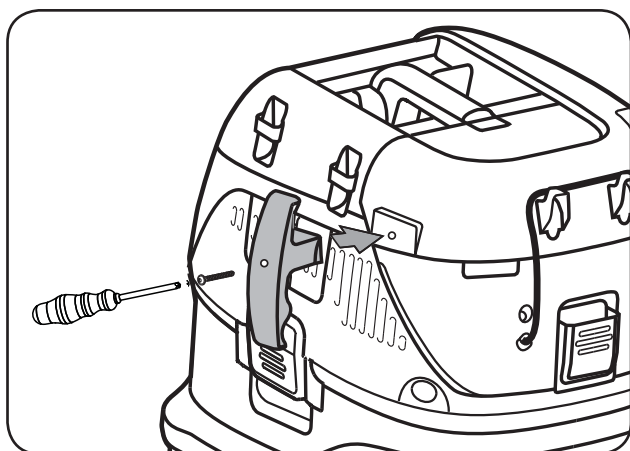
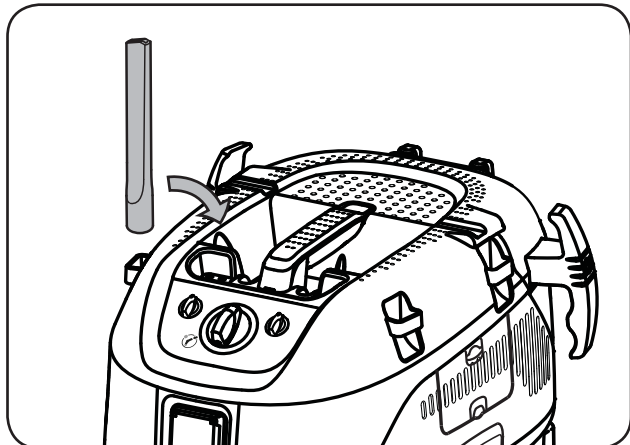
A4



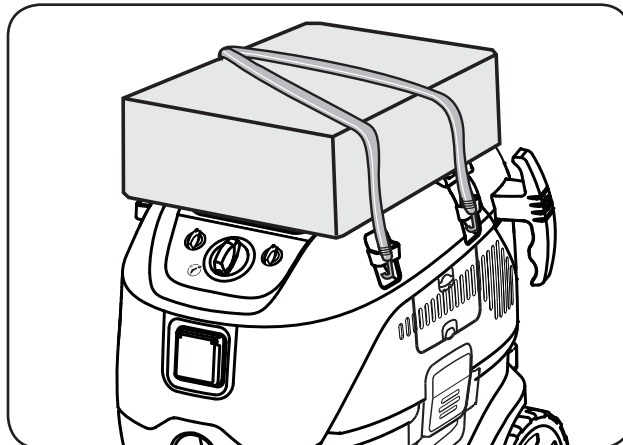
	3 
ø21	ø21
ø27	ø27
ø32	ø32
ø36	ø36
ø38	ø38

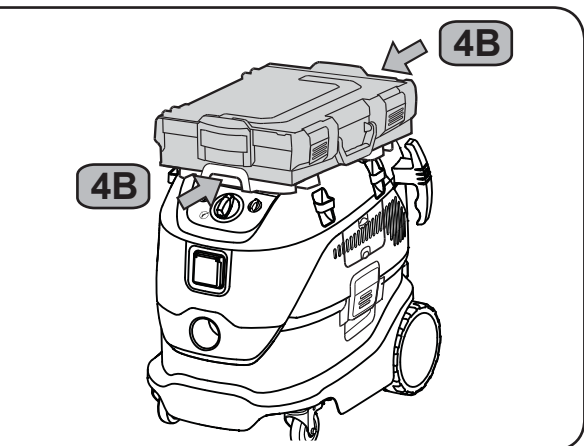
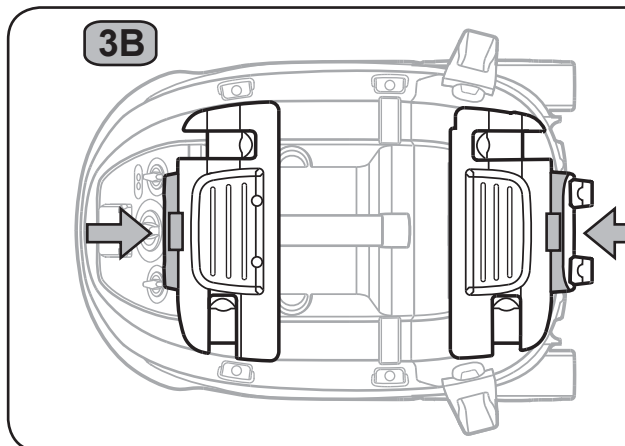
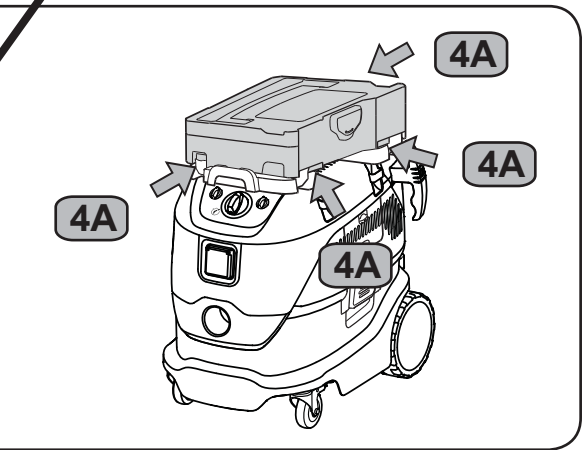
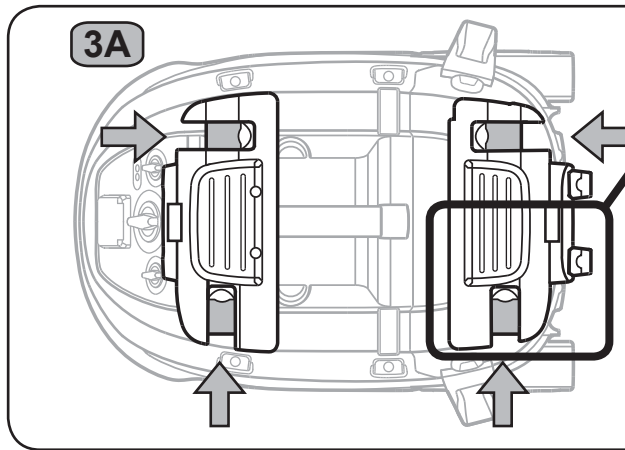
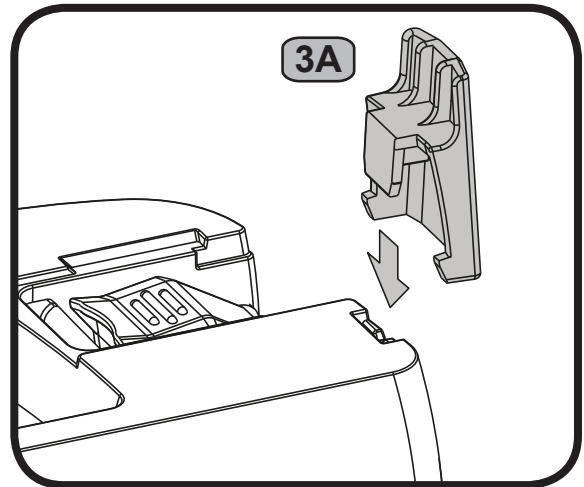
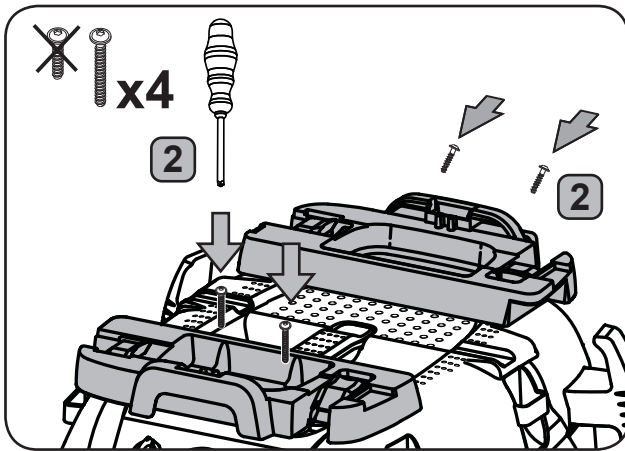
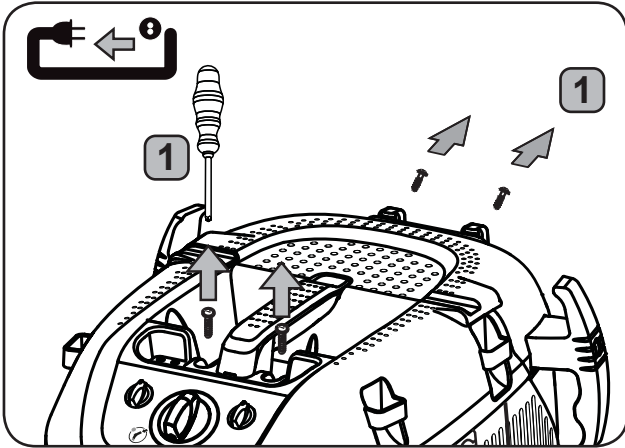


A5^{*)}

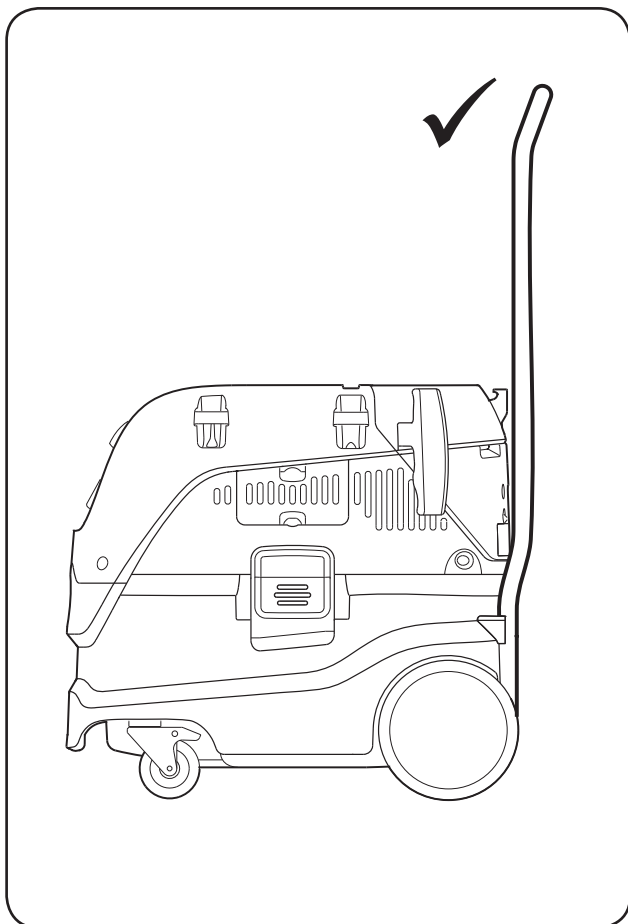
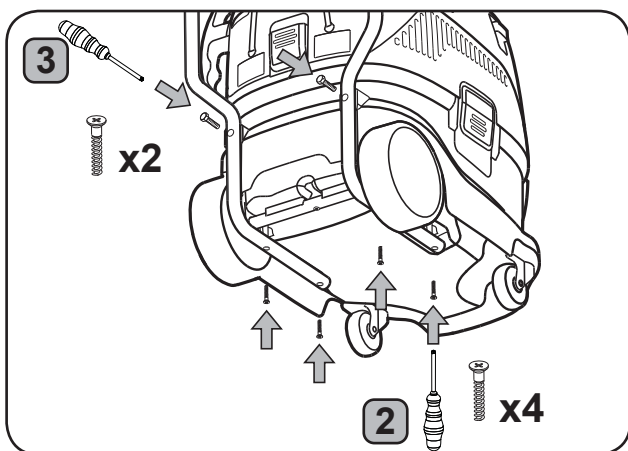
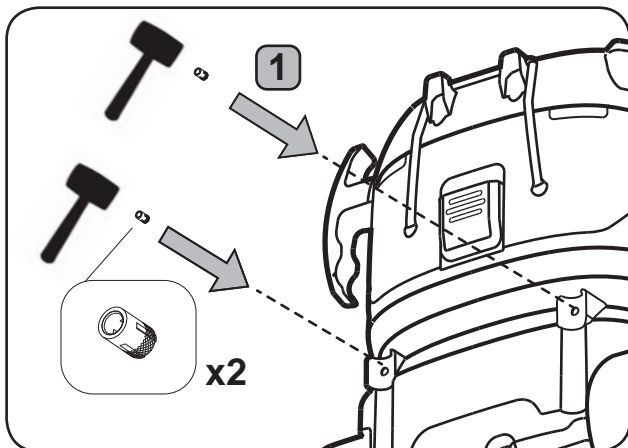


A5^{*)}

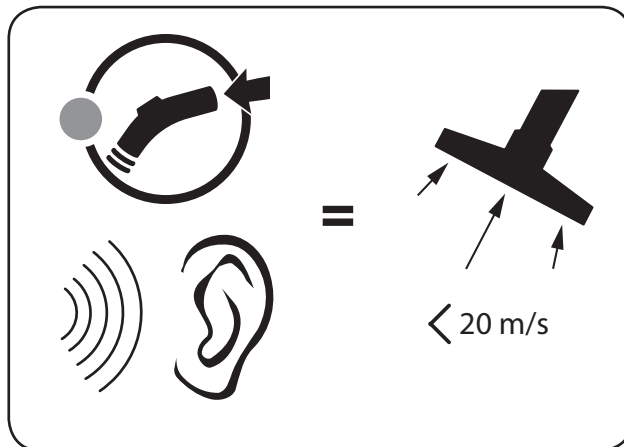




A7^{*)}



B1

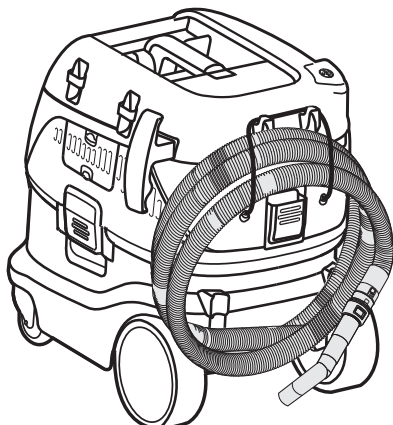
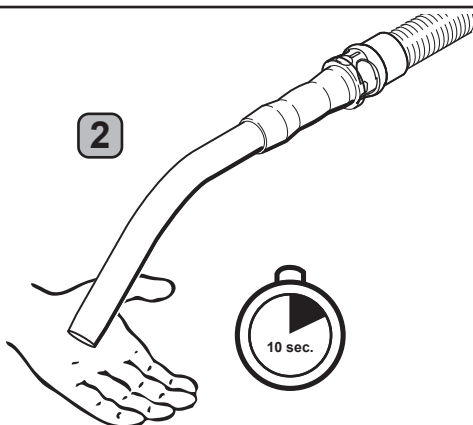
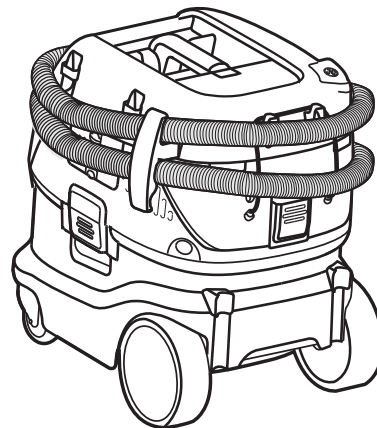
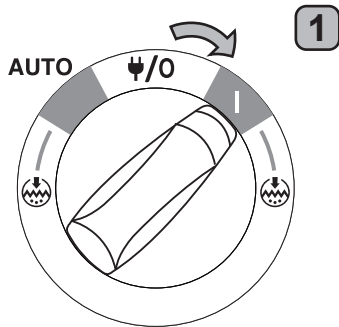
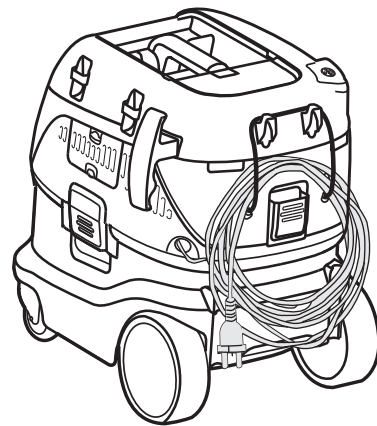
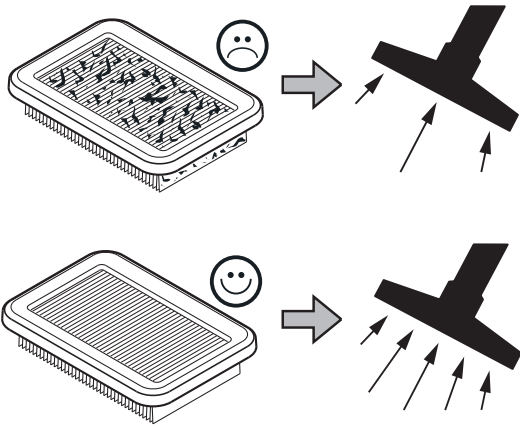
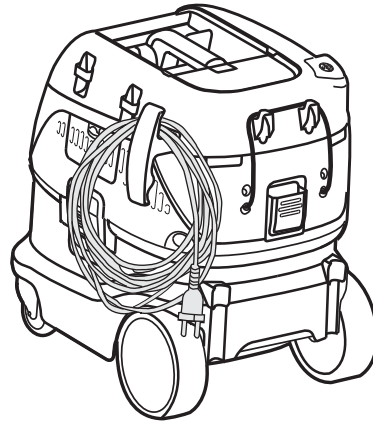




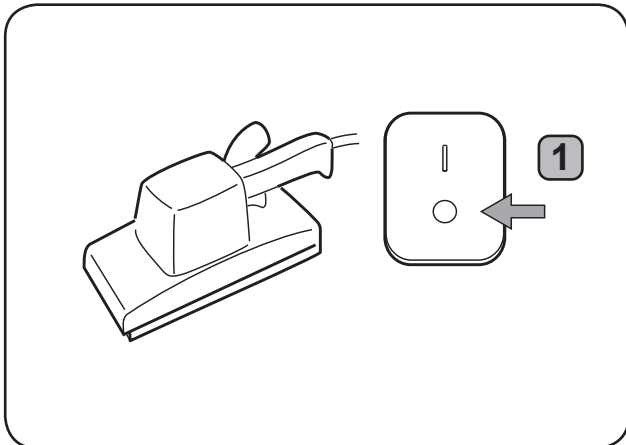
B2

B3

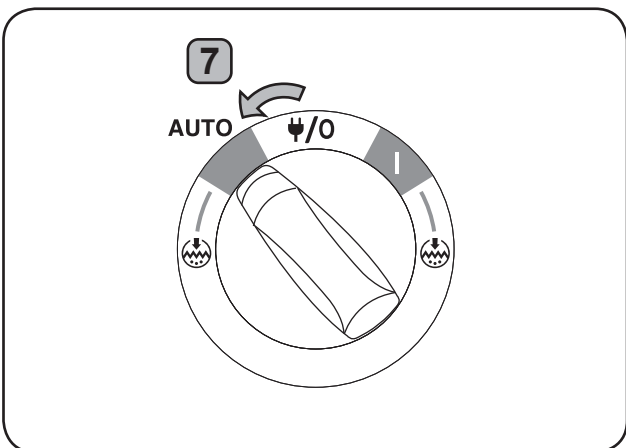
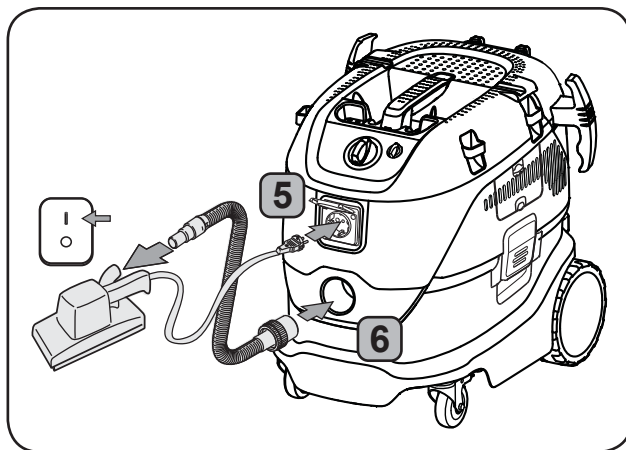
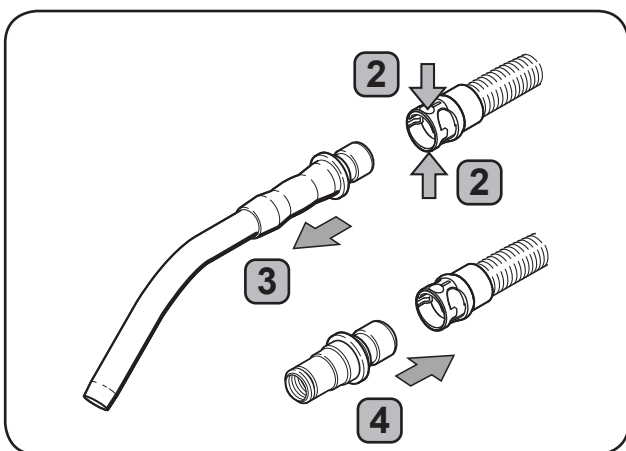
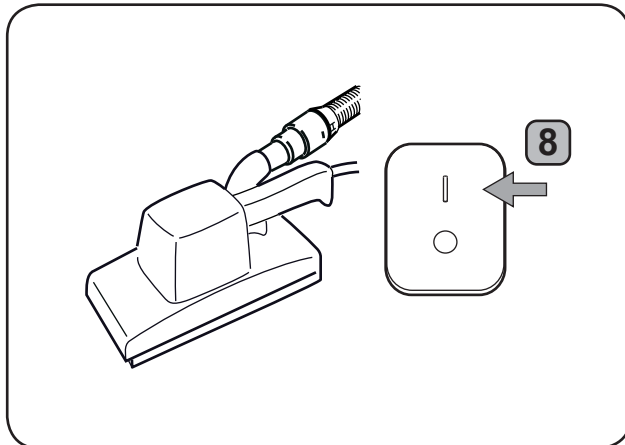
AutoClean



C1



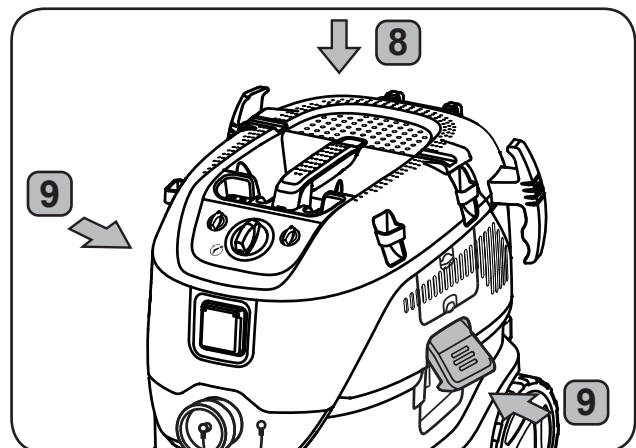
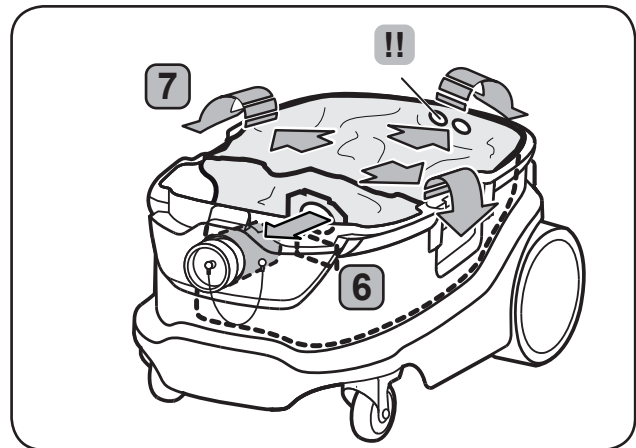
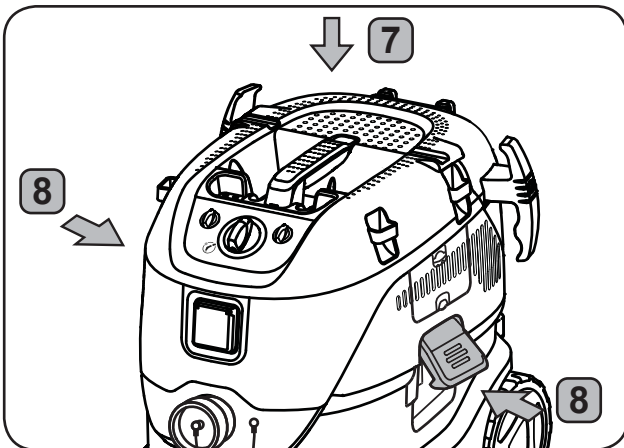
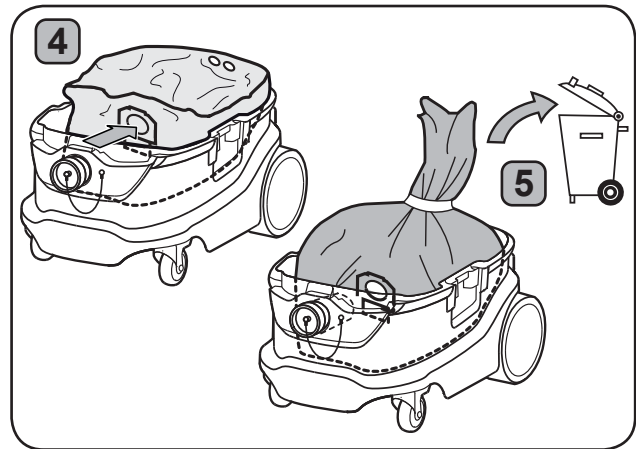
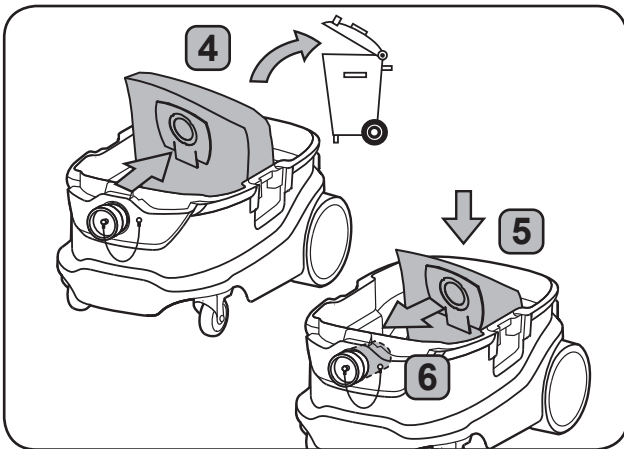
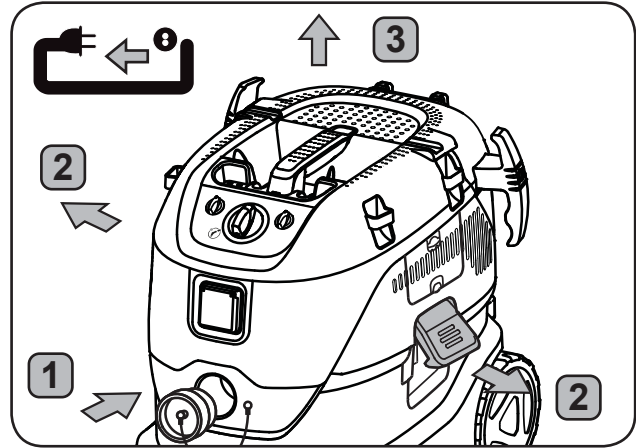
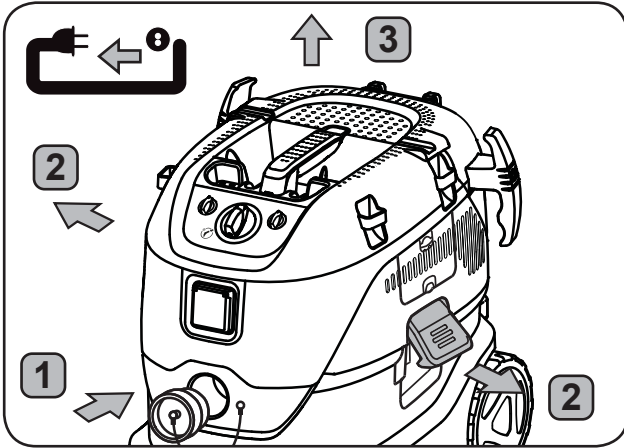
C1



D1



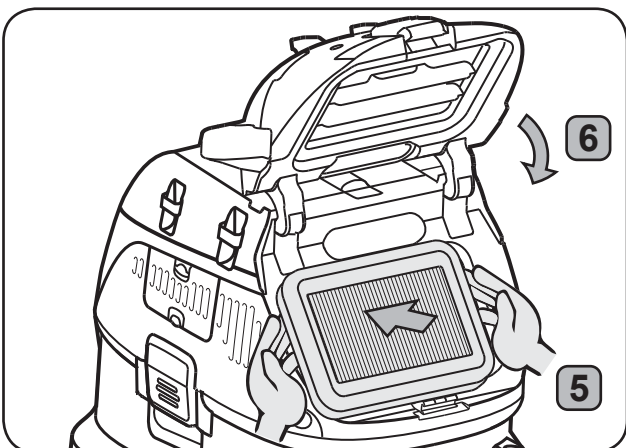
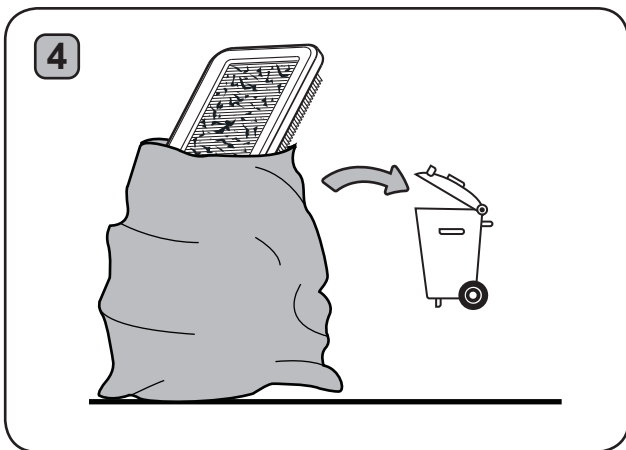
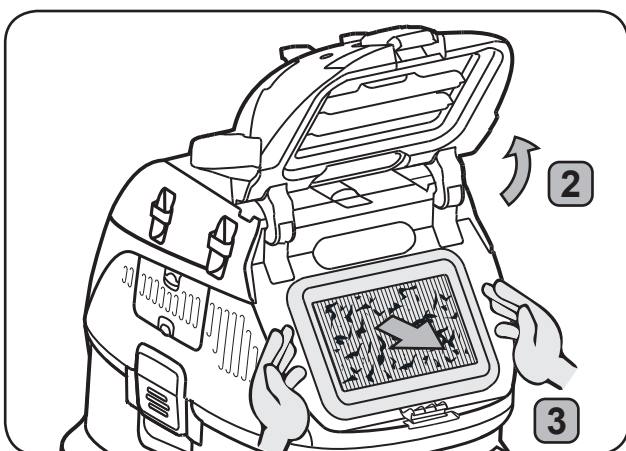
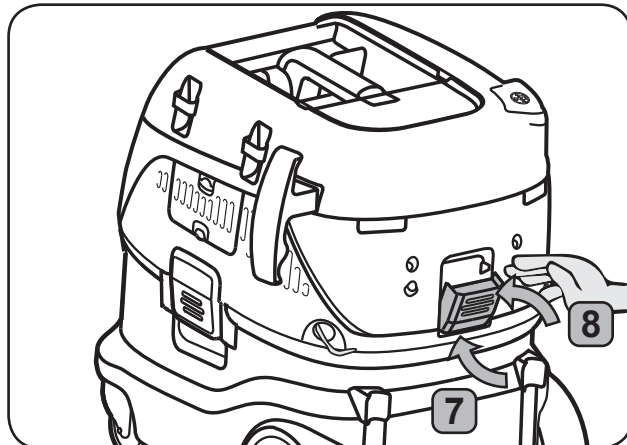
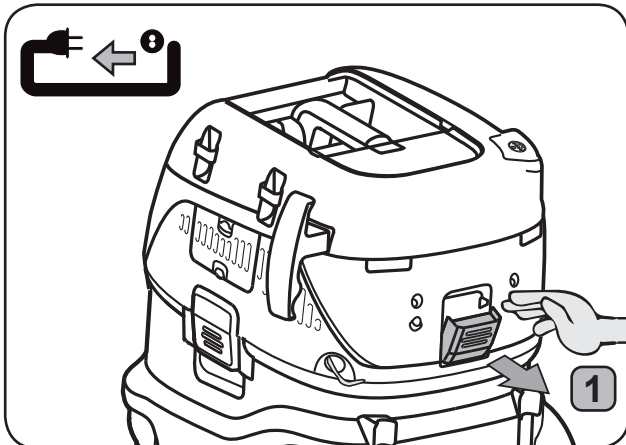
D2)



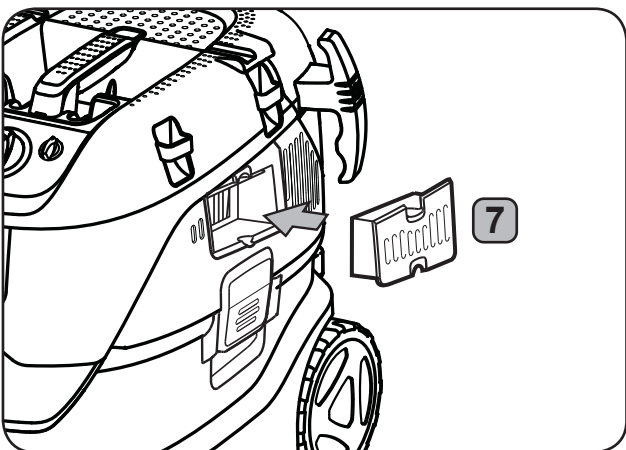
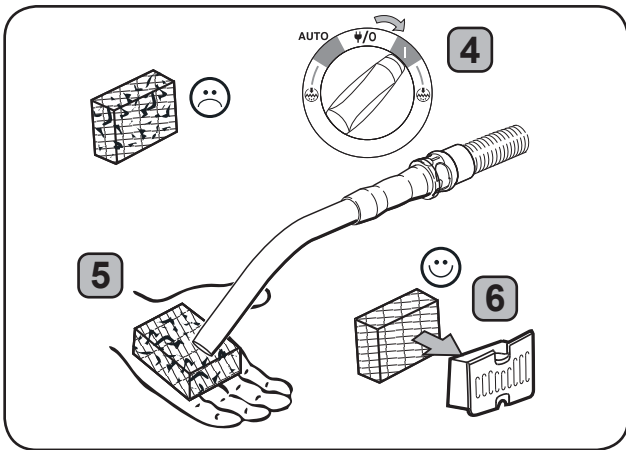
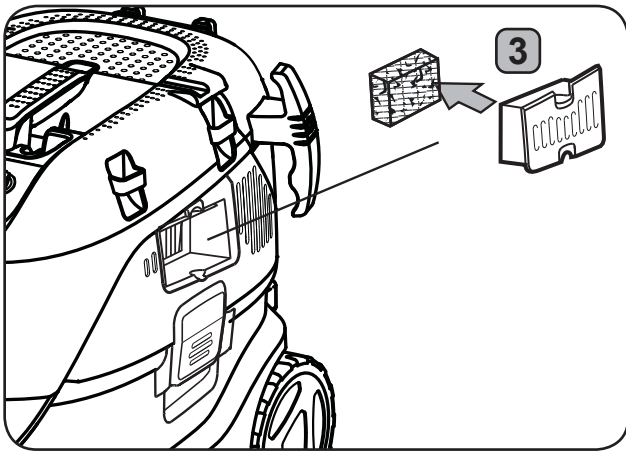
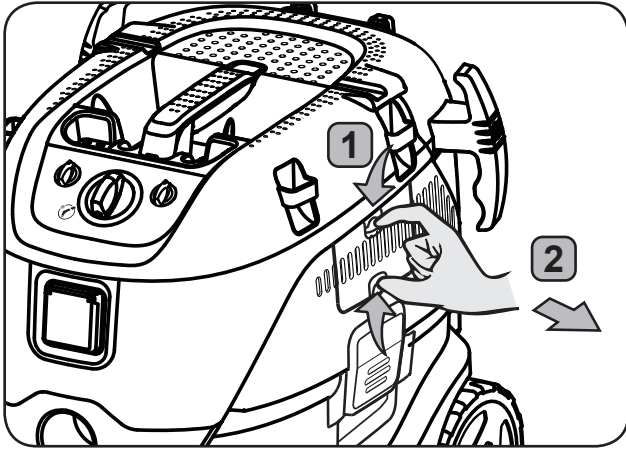
D3



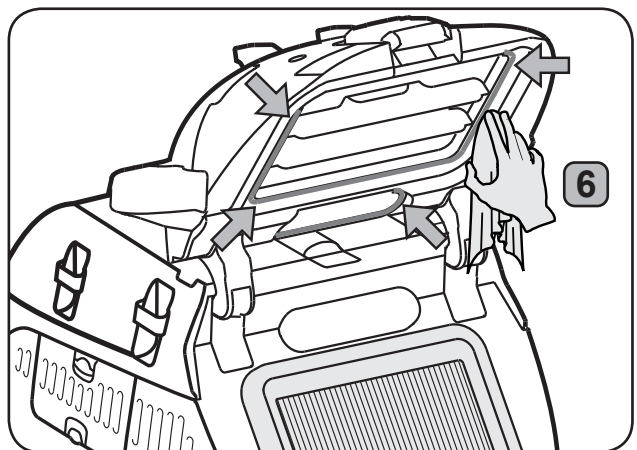
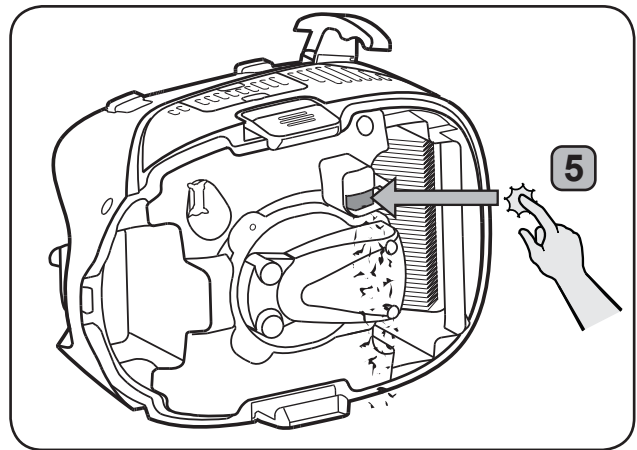
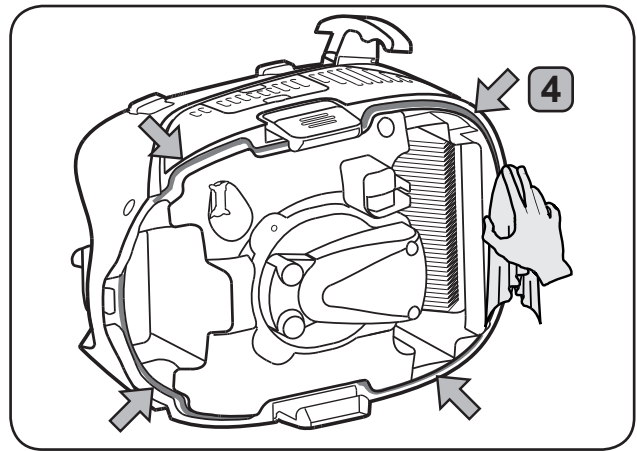
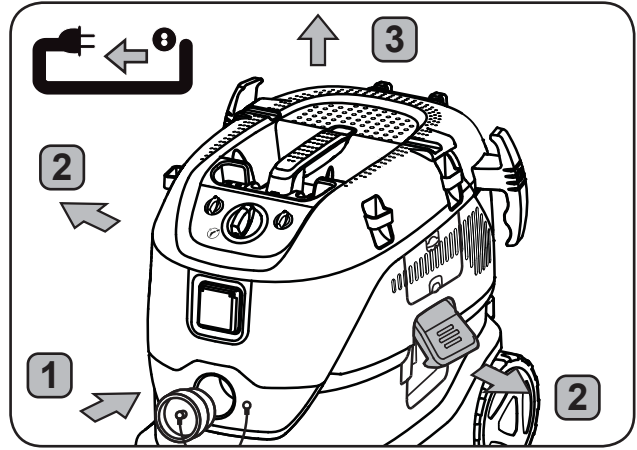
D3



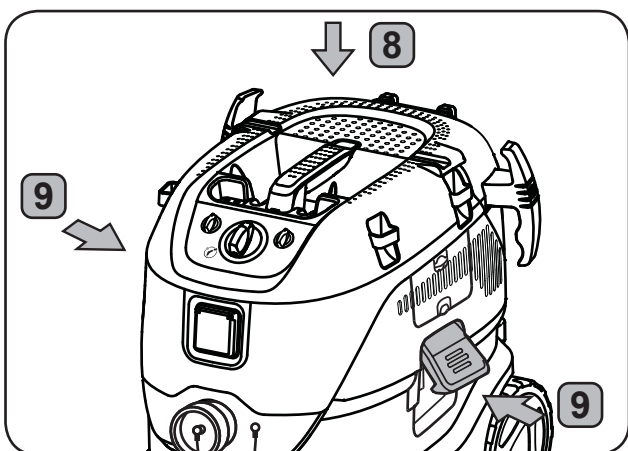
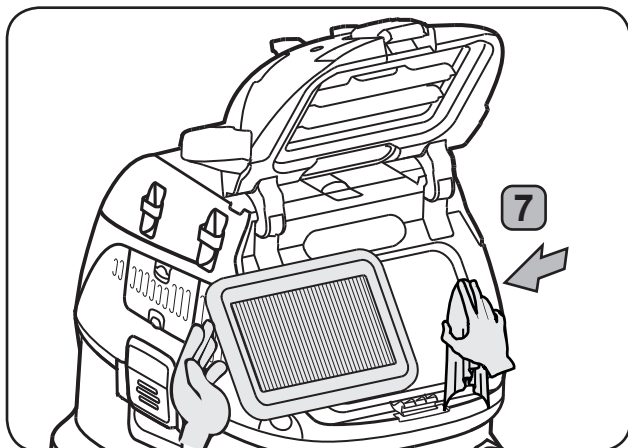
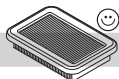
D4



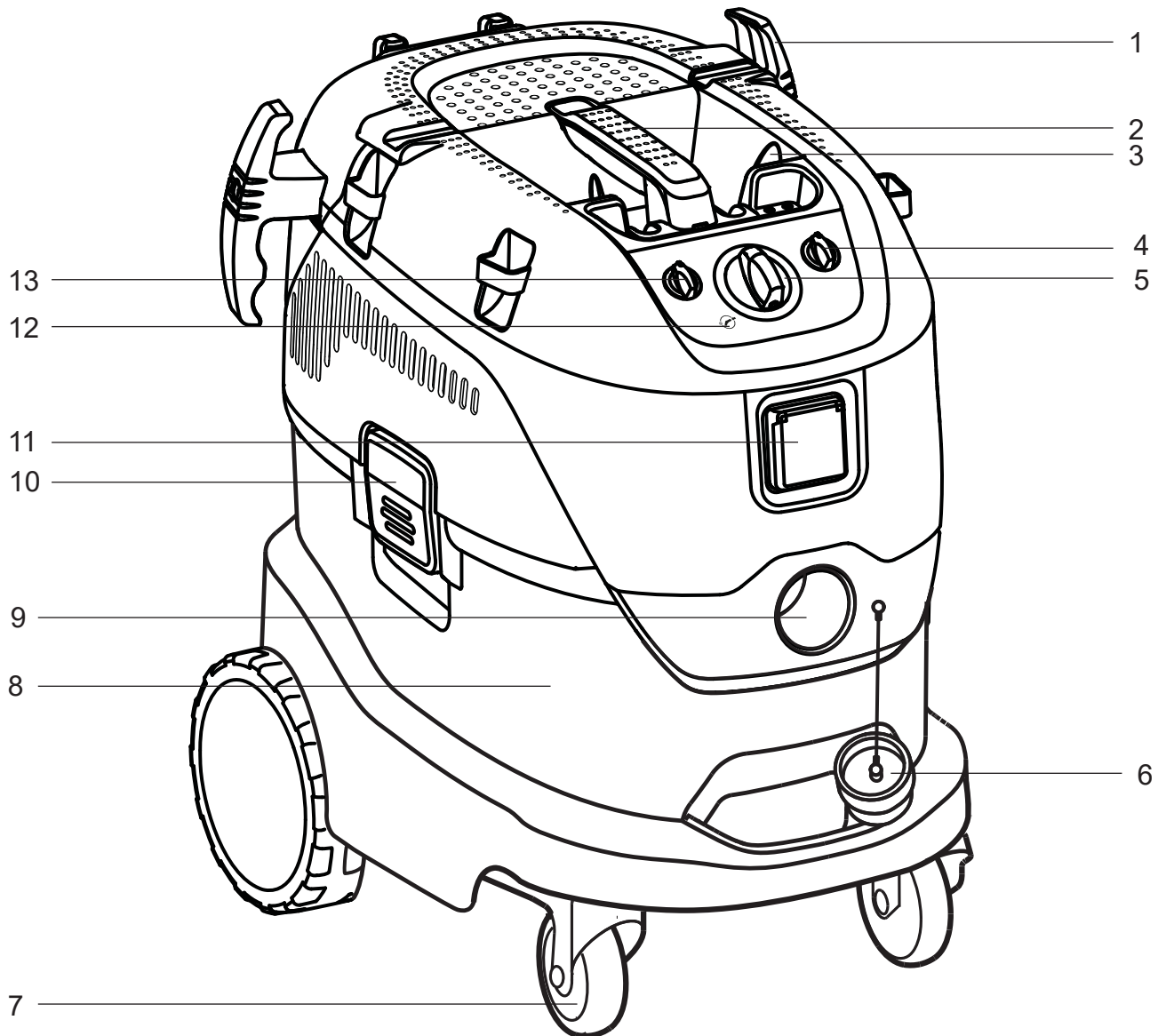
D5



D5



Bedienelemente - Operating elements - Éléments de fonctionnement - Bedienungselementen



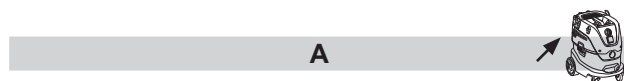
Kurzanleitung

Bedienelemente

- 1 Schlauchhaken
- 2 Griff
- 3 Zubehörfach
- 4 Regler für Saugleistung
- 5 Schalter
- 6 Verschlussstopfen
- 7 Lenkrollen
- 8 Behälter
- 9 Einlassstutzen
- 10 Verschlussklammer
- 11 Steckdose
- 12 LED-Anzeige
- 13 Einstellung Schlauchdurchmesser

Illustrierte Kurzanleitung

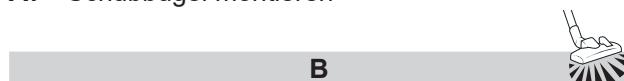
Die illustrierte Kurzanleitung soll Sie bei Inbetriebnahme, Benutzung und Lagerung des Geräts unterstützen. Die Anleitung ist in vier Abschnitte gegliedert, die durch folgende Symbole gekennzeichnet sind:



Vorbereitung

LESEN SIE VOR DER BENUTZUNG DIE BETRIEBSANLEITUNG!

- A1** - Zubehör auspacken
- A2** - Filterbeutel einsetzen
- A3** - Entsorgungsbeutel einsetzen
- A4** - Schlauch anschließen und Betrieb
- A5** - Zubehör einsetzen
- A6** - Adapterplatte montieren
- A7** - Schubdübel montieren



Bedienung und Betrieb

- B1** - Volumenstrom-Warnung
- B2** - AutoClean Filterreinigungssystem
- B3** - Kabel- und Schlauchaufbewahrung



Elektrogeräte anschließen

- C1** - Anschluss für Zusatzgeräte



Wartung

- D1** - Filterbeutel wechseln
- D2** - Entsorgungsbeutel wechseln
- D3** - Filter wechseln
- D4** - Luftdiffusor der Motorkühlung reinigen
- D5** - Dichtungen und Schwimmer reinigen

Inhalt

1	Sicherheitshinweise	2
1.1	Kennzeichnung von Hinweisen	2
1.2	Bedienungsanleitung.....	2
1.3	Zweck und bestimmungsgemäße Verwendung	2
1.4	Elektrischer Anschluss	3
1.5	Verlängerungsleitung	3
1.6	Garantie	3
1.7	Wichtige Warnhinweise	3
2	Gefahrenhinweise	5
2.1	Elektrische Teile	5
2.2	Gefährlicher Staub	5
2.3	Ersatzteile und Zubehör	6
2.4	Explosionsgefährdete oder entflammbare Umgebungen.....	6
3	Bedienung und Betrieb	6
3.1	Starten und Bedienen des Geräts.....	6
3.2	Ein-/Ausschaltautomatik für Elektrowerkzeuge.....	7
3.3	AutoClean	7
3.4	Volumenstrom-Überwachung.....	7
3.5	Antistatischer Anschluss ^{*)}	7
3.6	Kühlluftfilter	7
3.7	Nasssaugen	8
3.8	Trockene Stoffe saugen	8
4	Nach Gebrauch des Geräts	8
4.1	Nach Gebrauch	8
4.2	Transport	8
4.3	Lagerung	9
4.4	Lagerung von Zubehörteilen	9
4.5	Recycling des Geräts	9
5	Wartung	9
5.1	Regelmäßige Wartung und Inspektion	9
5.2	Wartung	9
6	Weitere Informationen	10
6.1	EU-Konformitätserklärung	10
6.2	Technische Daten.....	11

1 Sicherheitshinweise



Dieses Dokument enthält die Kurzanleitung sowie wichtige Sicherheitsinformationen zum Gerät. Sie müssen diese Bedienungsanleitung sorgfältig lesen, bevor Sie das Gerät zum ersten Mal in Betrieb nehmen. Heben Sie diese Anleitung für die spätere Verwendung auf.

Weitere Informationen

Weitere Informationen zum Gerät finden Sie auf unserer Internetseite www.makita.com.

Bei Fragen wenden Sie sich bitte an den Makita-Service in Ihrem Land.

Siehe Rückseite dieses Dokuments.

1.1 Kennzeichnung von Hinweisen

GEFAHR



Kennzeichnet eine gefährliche Situation, die zu schweren oder tödlichen Verletzungen führt.

WARNUNG



Kennzeichnet eine gefährliche Situation, die zu schweren oder tödlichen Verletzungen führen kann.

VORSICHT



Kennzeichnet eine gefährliche Situation, die zu leichten Verletzungen führen kann.

1.2 Bedienungsanleitung

Das Gerät darf

- nur von Personen eingesetzt werden, die in der korrekten Anwendung unterwiesen und explizit mit der Bedienung beauftragt wurden
- nur unter Aufsicht betrieben werden

Dieses Gerät darf nicht von Personen (einschließlich Kindern) mit körperlichen oder geistigen Einschränkungen oder ohne ausreichende Erfahrungen und Kenntnisse benutzt werden.

Kinder müssen beaufsichtigt werden, um sicherzustellen, dass sie nicht mit dem Gerät spielen.

Keine unsicheren Arbeitsmethoden einsetzen.

Verwenden Sie das Gerät niemals ohne Filter.

In den folgenden Situationen das Gerät ausschalten und den Netzstecker ziehen:

- Vor Reinigung und Wartung
- Vor dem Auswechseln von Teilen
- Vor Änderungen am Gerät

- Falls sich Schaum entwickelt oder Flüssigkeit austritt

Neben dieser Anleitung und den Bestimmungen zur Unfallverhütung in Ihrem Land sind auch die Bestimmungen zur Sicherheit und verantwortungsvollen Nutzung zu beachten.

Das Bedienpersonal des Gerätes ist vor der Arbeit zu informieren über:

- die Handhabung des Geräts
- vom aufzusaugenden Material ausgehende Gefahren
- die sichere Beseitigung des aufgesaugten Materials

1.3 Zweck und bestimmungsgemäße Verwendung

Dieser mobile Staubsauger wurde konstruiert, entwickelt und sorgfältig getestet, damit er effizient und sicher arbeitet, wenn er korrekt gewartet und gemäß den folgenden Anweisungen benutzt wird.

Das Gerät ist für den industriellen Einsatz wie in Fabriken, auf Baustellen und in Werkstätten geeignet.

Dieses Gerät ist auch für die kommerzielle Nutzung, beispielsweise in Hotels, Schulen, Krankenhäusern, Fabriken, Geschäften, Büros oder im Verleihgeschäft geeignet.

Unfälle aufgrund missbräuchlicher Benutzung können nur durch die Benutzer verhindert werden.

ALLE SICHERHEITSHINWEISE LESEN UND BEACHTEN.

Das Gerät eignet sich zum Aufnehmen von trockenen, nicht entflammaren Stoffen und Flüssigkeiten.

Jegliche andere Verwendung gilt als unsachgemäße Verwendung. Der Hersteller übernimmt keinerlei Haftung für Schäden aus einer solchen Nutzung. Das Risiko für solche Nutzung obliegt allein dem Benutzer. Die zweckmäßige Verwendung beinhaltet den korrekten Betrieb sowie regelmäßige Wartung und Reparatur gemäß Anleitung des Herstellers.

Der Luftstrom im Sicherheitsdrucksystem muss genau kontrolliert werden, um eine minimale Luftgeschwindigkeit von $V_{\min} = 20 \text{ m/s}$ im Saugschlauch zu erreichen.

Das Gerät eignet sich zum Aufnehmen von trockenen, nicht brennbaren Stäuben, nicht brennbaren Flüssigkeiten, Holzstäuben und gesundheitsgefährlichen Stäuben mit AGW (Arbeitsplatzgrenzwert) $> 0,1 \text{ mg/m}^3$.



Staubklasse M (IEC 60335-2-69). Zu dieser Staubklasse gehören Stäube mit $\text{AGW} > 0,1 \text{ mg/m}^3$ sowie Holzstaub. Sauger dieser Staubklasse werden als

Gesamtgerät geprüft Der maximale Durchlassgrad beträgt 0,1 %, die Entsorgung muss staubarm erfolgen.

Beim Einsatz von Entstaubern muss auf eine ausreichende Luftaustauschrate geachtet werden, wenn die Abluft des Saugers in den Raum geblasen wird. Bitte beachten Sie vor Inbetriebnahme die in Ihrem Land gültigen Vorschriften.

1.4 Elektrischer Anschluss

Das Gerät über einen Fehlerstrom-Schutzschalter anschließen.

Die elektrischen Teile (Steckdosen, Stecker und Verbindungen und Verlängerungsleitung) so anordnen, dass die Schutzklasse eingehalten wird.

Anschlüsse und Verbindungen von Stromkabeln und Verlängerungsleitungen müssen wasserdicht sein.

1.5 Verlängerungsleitung

Nur Verlängerungsleitungen mit den vom Hersteller angegebenen oder höheren Spezifikationen verwenden.

Bei Verwendung von Verlängerungsleitungen den Minstdurchmesser beachten:

Kabellänge	Kabelquerschnitt	
	< 16 A	< 25 A
bis zu 20 m	1,5 mm ²	2,5 mm ²
20 bis 50 m	2,5 mm ²	4,0 mm ²


1.6 Garantie

Für die Garantie gelten unsere allgemeinen Geschäftsbedingungen.

Der Hersteller haftet nicht für Schäden, die durch nicht genehmigte Modifizierungen am Gerät, den Einsatz von falschen Bürsten oder den Einsatz des Geräts außerhalb des dafür vorgesehenen Verwendungszwecks entstehen.

1.7 Wichtige Warnhinweise

WARNUNG

 Um die Gefahr von Feuer, Stromschlag oder Verletzungen zu verringern, lesen und befolgen Sie bitte vor dem Gebrauch alle Sicherheitshinweise und -kennzeichen. Dieses Gerät ist so konstruiert, dass es sicher ist, wenn es für

die angegebenen Reinigungsfunktionen verwendet wird.

Bei Beschädigung von elektrischen oder mechanischen Teilen muss das Gerät bzw. das Zubehör von einer qualifizierten Servicewerkstatt oder dem Hersteller repariert werden, bevor das Gerät wieder benutzt wird, damit weitere Schäden am Gerät und Verletzungen der Benutzer vermieden werden.

Das Gerät nicht verlassen, wenn es angeschlossen ist. Bei Nichtgebrauch und vor Wartungsarbeiten den Netzstecker ziehen.

Der Einsatz des Geräts im Freien sollte auf ein Minimum beschränkt werden.

Das Gerät nicht benutzen, wenn das Zuleitungskabel oder der Netzstecker beschädigt sind. Zum Herausziehen des Steckers aus der Steckdose am Stecker ziehen, nicht am Kabel. Den Stecker oder das Gerät nicht mit nassen Händen anfassen. Vor dem Herausziehen des Netzsteckers den Staubsauger ausschalten.

Das Gerät nicht am Kabel hinter sich herziehen oder am

Kabel tragen. Das Kabel nicht als Griff benutzen. Darauf achten, dass das Kabel nicht eingeklemmt oder um scharfe Ecken oder Kanten gezogen wird. Mit dem Gerät nicht über das Kabel fahren. Darauf achten, dass das Kabel nicht mit heißen Oberflächen in Berührung kommt.

Haare, lose Kleidungsstücke und Körperteile nicht in die Nähe von Öffnungen oder beweglichen Teilen des Geräts bringen. Das Gerät nicht einsetzen, falls eine der Öffnungen blockiert ist und keine Gegenstände in die Öffnungen stecken. Die Öffnungen frei halten von Staub, Fusseln, Haaren und sonstigem Material, das den Luftstrom hemmen könnte.

Nicht in Außenbereichen bei niedrigen Temperaturen verwenden.

Keine entzündlichen oder brennbaren Flüssigkeiten wie Benzin aufsaugen. Nicht in Bereichen verwenden, wo solche Flüssigkeiten vorhanden sein können.

Keinesfalls rauchende oder brennende Gegenstände (wie

z. B. Zigaretten, Zündhölzer, heiße Asche) aufsaugen.

Bei der Reinigung auf Treppen besonders vorsichtig sein.

Nur verwenden, wenn die Filter eingesetzt sind.

Wenn das Gerät nicht richtig funktioniert, es heruntergefallen oder beschädigt ist, wenn es im Freien gestanden hat oder ins Wasser gefallen ist, muss es zu einer Servicewerkstatt oder einem Händler gebracht werden.

Das Gerät bei Schaumentwicklung oder Austritt von Flüssigkeit sofort ausschalten.

Das Gerät darf nicht als Wasserpumpe verwendet werden. Das Gerät ist dafür geeignet, ein Luft-Wasser-Gemisch aufzusaugen.

Das Gerät an einem ordnungsgemäß geerdeten Netzanschluss anschließen. Steckdose und Verlängerungsleitung müssen über einen funktionsfähigen Schutzleiter verfügen.

Am Arbeitsplatz für ausreichende Lüftung sorgen.

Das Gerät nicht als Tritt oder Leiter benutzen. Das Gerät könnte dabei umkippen und


beschädigt werden. Verletzungsgefahr.

Die Steckdose am Gerät nur für die dafür in der Anleitung angegebenen Zwecke verwenden.

2 Gefahrenhinweise

2.1 Elektrische Teile


GEFAHR

 Das Oberteil des Geräts enthält Teile, die unter Strom stehen.

Kontakt mit Teilen, die unter Strom stehen, kann zu schweren oder sogar tödlichen Verletzungen führen.

1. Niemals Wasser auf das Oberteil des Geräts sprühen.

GEFAHR

 Stromschlag durch defektes Stromkabel.

Das Berühren eines defekten Stromkabels kann zu schweren oder sogar tödlichen Verletzungen führen.

1. Das Stromkabel nicht beschädigen (nicht belasten, ziehen oder knicken).

2. Regelmäßig prüfen, ob das Stromkabel beschädigt ist oder Zeichen von Alterung aufweist.
3. Wenn das elektrische Kabel beschädigt ist, muss es von einem autorisierten Makita-Händler oder einer anderen qualifizierten Person ersetzt werden, um Gefahren vorzubeugen.
4. Keinesfalls das Stromkabel um die Finger oder andere Körperteile wickeln.

2.2 Gefährlicher Staub

WARNUNG

 Gefahrstoffe.

Das Aufsaugen von Gefahrstoffen kann zu schweren oder sogar tödlichen Verletzungen führen.

1. Die folgenden Stoffe dürfen mit diesem Gerät nicht aufgenommen werden:
 - heiße Materialien (brennende Zigaretten, glühende Asche usw.)
 - entflammbare, explosive oder aggressive Flüssigkeiten (z. B. Benzin, Lösungsmittel, Säuren, Basen usw.)

- entflammbarer, explosiver Staub (z. B. Magnesium- oder Aluminiumstaub usw.)

2.3 Ersatzteile und Zubehör


VORSICHT



Ersatzteile und Zubehör.

Die Verwendung von nicht originalen Ersatzteilen und Zubehör kann die Sicherheit des Geräts beeinträchtigen.

1. Nur Original-Ersatzteile und Zubehör von Makita verwenden. Ersatzteile, die für die Arbeitssicherheit des Bedieners oder die Funktion des Geräts von Bedeutung sind, sind im Folgenden angegeben:

Beschreibung		Bestell-Nr.
Flachfilter PTFE, 1 Stück		W107418351
Vliesfilterbeutel, 5 Stück		W107418353
Entsorgungsbeutel, 5 Stück		W107418355
Luftfilter für Motorkühlung, 1 Stück		W107418352

2.4 Explosionsgefährdete oder entflammare Umgebungen

VORSICHT



Dieses Gerät ist nicht geeignet für die Verwendung in explosionsgefährdeten oder entflammaren Umgebungen oder in solchen Umgebungen, in denen durch flüchtige Flüssigkeiten oder entflammare Gase oder Dämpfe solche Gefahren entstehen können.

3 Bedienung und Betrieb

VORSICHT



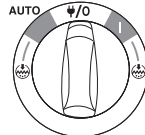




Beschädigung durch falsche Netzspannung.

Wenn das Gerät an eine falsche Netzspannung angeschlossen wird, kann es beschädigt werden.



1. Achten Sie darauf, dass die auf dem Typenschild angegebene Spannung mit der Spannung Ihres Stromnetzes übereinstimmt.

3.1 Starten und Bedienen des Geräts

1. Schalter in Stellung 0 (Aus) bringen.
2. Sicherstellen, dass geeignete Filter ins Gerät eingesetzt wurden.
3. Saugschlauch am Einlassstutzen anschließen: Schlauch hineindrücken, bis er fest im Einlassstutzen sitzt.
4. Beide Rohre mit dem Schlauchgriff verbinden: Rohre drehen, um sicherzustellen, dass sie fest verbunden sind.
5. Düse am Rohr anbringen. Düse entsprechend dem Material wählen, das aufgesaugt werden soll.
6. Wenn das Gerät in Verbindung mit stauberzeugenden Geräten verwendet wird: Saugschlauch mit Adapter anschließen.
7. Sicherstellen, dass Saugschlauchdurchmesser-Einstellung und Saugschlauchdurchmesser übereinstimmen.
8. Stecker in Steckdose stecken.
9. Motor starten: Schalter in Stellung I bringen.

	Schalterstellung I: Gerät einschalten
	Schalterstellung 0: Gerät ausschalten. Dauerstromsteckdose
	Schalterstellung AUTO: Ein-/Ausschaltautomatik einschalten
	Schalterstellung I +  : Gerät einschalten mit deaktivierter automatischer Filterreinigungsfunktion
	Schalterstellung AUTO +  : Ein-/Ausschaltautomatik einschalten bei deaktivierter automatischer Filterreinigungsfunktion
	Saugleistung regulieren mit separatem Drehschalter

Der Schlauchdurchmesser muss mit der Einstellung für den Schlauchdurchmesser übereinstimmen.

	
ø 21	ø 21
ø 27	ø 27
ø 32	ø 32
ø 36	ø 36
ø 38	ø 38

3.2 Ein-/Ausschaltautomatik für Elektrowerkzeuge

VORSICHT



Steckdose.

Die Steckdose ist für elektrisch betriebene Zusatzgeräte bestimmt. Näheres siehe unter Technische Daten.

1. Bevor ein Zubehörgerät angeschlossen wird, müssen der Staubsauger und das Zubehörgerät ausgeschaltet werden.
2. Die Bedienungsanleitung und Sicherheitshinweise des Zubehörgeräts lesen und beachten.

Das Gerät verfügt über eine eingebaute, geerdete Steckdose. Dort kann ein externes Zusatzgerät angeschlossen werden. Wenn der Schalter in Stellung $\Psi/0$ ist, steht die Steckdose ständig unter Strom, d. h. das Gerät kann als Verlängerungsleitung verwendet werden.

In Stellung AUTO kann der Sauger über das angeschlossene Elektrowerkzeug ein- und ausgeschaltet werden. Staub kann dann direkt dort abgesaugt werden, wo er entsteht. Es dürfen nur zugelassene Geräte, die Staub erzeugen, angeschlossen werden.

Die maximal zulässige Leistungsaufnahme des angeschlossenen Geräts ist im Abschnitt „Technische Daten“ angegeben.

Sicherstellen, dass das an den Zubehörstecker angeschlossene Gerät ausgeschaltet ist, bevor der Schalter in Stellung AUTO gebracht wird.

3.3 AutoClean

Das Gerät verfügt über ein automatisches System zu Filterreinigung, AutoClean. Während des Betriebs wird regelmäßig eine automatische Filterreinigung durchgeführt, damit immer eine optimale Saugleistung vorhanden ist.

Bei Anwendungen mit besonders viel Staub oder wenn die Saugleistung ansonsten nachlässt, wird eine zusätzliche manuelle Filterreinigung empfohlen.

1. Gerät ausschalten.
2. Düsen- oder Saugschlauchöffnung mit der flachen Hand verschließen.
3. Geräteschalter in Stellung „I“ bringen und Sauger ca. 10 Sekunden bei verschlossener Saugschlauchöffnung laufen lassen.

Falls die Saugleistung auch danach noch verringert ist, den Filter herausnehmen und mechanisch reinigen oder den Filter austauschen.

Bei bestimmten Anwendungen, wie der Aufnahme von Flüssigkeiten, wird empfohlen, das automatische Filterreinigungssystem abzuschalten. Einzelheiten siehe Kapitel 3.1.

3.4 Volumenstrom-Überwachung

VORSICHT



Prüfen, ob alle Filter vorhanden und richtig montiert sind.

Das Gerät verfügt über ein System zur Überwachung der Geschwindigkeit des Luftstroms. Vor dem Aufsaugen von Staub mit Grenzwerten für die maximale Arbeitsplatzkonzentration die Volumenstrom-Überwachung prüfen.

1. Wenn der Motor läuft, den Saugschlauch geschlossen halten, um den Luftstrom zu verringern. Nach etwa einer Sekunde leuchtet die LED-Anzeige auf dem Bedienfeld auf. Nach einigen weiteren Sekunden ertönt ein akustisches Warnsignal.
2. Die Einstellung des Schlauchdurchmessers dem tatsächlichen Schlauchdurchmesser anpassen.



Wenn diese LED aufleuchtet, ist die Luftstrom-Geschwindigkeit niedriger als 20 m/s.

1. Kontrollieren, ob Behälter oder Filterbeutel voll sind.
2. Kontrollieren, ob der Luftstrom in Saugschlauch, Düse oder Filter verringert ist.

3.5 Antistatischer Anschluss^{*)}

VORSICHT



Das Gerät verfügt über ein Antistatiksystem, um statische Elektrizität, die sich bei der Staubaufnahme entwickelt, zu entladen.

Das Antistatiksystem befindet sich im vorderen Teil des Motoroberteils und bildet eine Erdleitung zum Einlassstutzen des Behälters.

Für eine einwandfreie Funktion wird die Verwendung eines elektrisch leitfähigen oder antistatischen Saugschlauchs empfohlen.

1. Beim Einsetzen des optionalen Entsorgungsbeutels darauf achten, dass dieser die Antistatikklammer nicht beeinträchtigt.

3.6 Kühlluftfilter

Um die Elektronik und den Motor zu schützen, ist das Gerät mit einem Kühlluftdiffusor ausgestattet. Der Kühlluftdiffusor muss regelmäßig gereinigt werden.

In Bereichen mit einer hohen Konzentration von Feinstaub in der Umgebungsluft wird empfohlen, das Gerät mit einer optionalen Kühlluftfilterpatrone auszustatten, damit sich der Staub nicht in den Luftkanälen und dem Motor festsetzt. Wenden Sie sich an Ihren lokalen Vertriebspartner.

VORSICHT

Falls der Kühlluftfilter durch Staub verstopft ist, kann der Überlastschuttschalter des Motors ausgelöst werden.

1. In einem solchen Fall das Gerät ausschalten, den Kühlluftfilter reinigen und das Gerät etwa 5 Minuten abkühlen lassen.

3.7 Nasssaugen**VORSICHT**

Das Gerät verfügt über ein Schwimmersystem, das den Luftstrom durch das Gerät abschaltet, wenn der maximale Flüssigkeitsstand erreicht ist.

1. In diesem Fall das Gerät ausschalten.
2. Den Netzstecker ziehen und den Behälter entleeren.
3. Flüssigkeiten nur dann aufnehmen, wenn der Schwimmer und der Filter eingesetzt sind.
4. Keine entflammaren Flüssigkeiten aufsaugen.
5. Vor dem Aufsaugen von Flüssigkeiten immer den Filter- oder Entsorgungsbeutel entfernen und kontrollieren, ob das Schwimmersystem richtig funktioniert.
6. Bei Schaumbildung sofort die Arbeit einstellen und den Tank entleeren.
7. Das Schwimmersystem regelmäßig reinigen und auf Schäden überprüfen.

Vor dem Entleeren des Behälters den Stecker aus der Steckdose ziehen. Den Schlauch vom Einlassstutzen abziehen. Seitliche Verschlussklammern des Motoroberteils öffnen, dazu den unteren Teil der Verschlussklammern herausziehen. Das Motoroberteil vom Behälter abnehmen. Nach jedem Nasssaugen den Behälter entleeren. Behälter und Schwimmersystem reinigen.

Den Behälter zum Entleeren nach hinten oder zur Seite kippen. Die Flüssigkeit in einen Bodenabfluss o. ä. schütten.

Das Motoroberteil wieder auf den Behälter setzen. Seitliche Verschlussklammern schließen.

Heftige Bewegungen können das Schwimmersystem unbeabsichtigt auslösen. In diesem Fall das Gerät ausschalten und drei Sekunden warten, damit sich das System zurücksetzen kann. Danach das Gerät wieder in Betrieb nehmen.

3.8 Trockene Stoffe saugen**VORSICHT**

Aufsaugen umweltgefährdender Stoffe.

Wenn solche Stoffe aufgesaugt werden, kann dies eine Umweltgefährdung bedeuten.

1. Sauggut vorschriftsgemäß entsorgen.

Vor dem Entleeren nach dem Trockensaugen den Stecker aus der Steckdose ziehen. Den Saugschlauch vom Gerät abnehmen und den Einlassstutzen mit dem Verschlussstopfen verschließen, um eine Ausbreitung des schädlichen Staubs zu verhindern. Seitliche Verschlussklammern des Motoroberteils öffnen, dazu den unteren Teil der Verschlussklammern herausziehen. Das Motoroberteil vom Behälter abnehmen.

Hauptfilter: Den Filter überprüfen. Filter zum Reinigen ausschütteln, abbürsten oder abwaschen. Filter vor Gebrauch trocknen lassen.

Staubbeutel: Kontrollieren, wie weit der Staubbeutel gefüllt ist. Wenn der Staubbeutel voll ist, den Staubbeutel wechseln. Den alten Staubbeutel entfernen. Der neue Staubbeutel wird eingesetzt, indem der Pappflansch mit der Gummimembran auf den Einlassstutzen gesetzt wird. Darauf achten, dass die Gummimembran über die Verdickung am Einlassstutzen geschoben wird.

Nach dem Entleeren: Das Motoroberteil wieder auf den Behälter setzen. Seitliche Verschlussklammern schließen. Beim Trockensaugen müssen immer die Filter im Gerät montiert sein. Die Saugleistung des Geräts hängt von der Größe und Qualität von Filtern und Staubbeuteln ab. Deshalb immer Originalfilter und -staubbeutel verwenden.

4 Nach Gebrauch des Geräts**4.1 Nach Gebrauch**

Nach dem Aufnehmen von gefährlichem Staub den Einlassstutzen mit dem Verschlussstopfen verschließen und die Außenflächen des Geräts reinigen.

Immer den Netzstecker ziehen, wenn das Gerät nicht benutzt wird. Das Kabel beim Gerät beginnend aufwickeln. Das Stromkabel kann um das Motoroberteil oder den Behälter aufgewickelt werden. Einige Versionen verfügen über Halterungen und Ablagen für Zubehörteile.

4.2 Transport

1. Vor dem Transport des Geräts alle Verschlüsse schließen.
2. Den Einlassstutzen mit dem Verschlussstopfen verschließen.

3. Das Gerät nicht kippen, wenn sich im Schmutzbehälter Flüssigkeit befindet.
4. Keinen Kranhaken zum Anheben des Geräts verwenden.
5. Das Gerät nicht am Schubbügel^{*)} oder am Griff der MAKPAC-Box^{*)} anheben.

4.3 Lagerung

VORSICHT



Das Gerät an einem trockenen, vor Regen und Frost geschützten Ort aufbewahren. Dieses Gerät muss im Gebäudeinneren gelagert werden.

4.4 Lagerung von Zubehörteilen

Zum leichteren Transportieren und Aufbewahren von Zubehör befinden sich an der Seite des Geräts Schienen, an denen das Zubehör mit Riemen o. ä. befestigt werden kann. Ein flexibler Riemen und Haken auf der Rückseite des Geräts dient der Aufnahme von Saugschlauch und Netzkabel. Anleitung siehe Kurzanleitung.

Optional kann eine Adapterplatte^{*)} mit Befestigungssystem auf dem Gerät montiert werden, um dort Zwei- oder Vier-Punkt-Aufbewahrungsbehälter zu befestigen.

Vor der Montage der Adapterplatte den Netzstecker ziehen.

VORSICHT^{*)}



Das Gerät nicht an der Adapterplatte anheben, ohne dass der Aufbewahrungsbehälter montiert wurde. Bei Verwendung des Aufbewahrungsbehälters auf Gewicht und Gleichgewicht des Geräts achten. Höchstgewicht der Aufbewahrungsbehälter ist 30 kg.

4.5 Recycling des Geräts

Das ausgediente Gerät unbrauchbar machen.

1. Das Gerät vom Netz trennen.
2. Das Stromkabel durchschneiden.
3. Elektrische Geräte nicht über den Hausmüll entsorgen.



Entsprechend der EU-Richtlinie 2012/19/EG für gebrauchte elektrische und elektronische Geräte müssen Geräte mit elektrischen und elektronischen Bauteilen separat entsorgt und ökologisch recycelt werden.

5 Wartung

5.1 Regelmäßige Wartung und Inspektion

Die regelmäßige Wartung und Inspektion des Geräts muss von entsprechend qualifizierten Personen unter Beachtung der einschlägigen Vorschriften durchgeführt werden. Insbesondere Schutzleiter, Isolationswiderstand und der Zustand des Anschlusskabels müssen regelmäßig überprüft werden.

Bei Beschädigungen muss das Gerät außer Betrieb genommen und von einem autorisierten Servicetechniker vollständig kontrolliert und repariert werden.

Mindestens einmal jährlich muss ein Makita-Techniker oder eine eingewiesene Person eine technische Inspektion durchführen, bei der auch Filter, Luftdichtheit und Regelmechanismen kontrolliert werden.

5.2 Wartung

Vor Wartungsarbeiten immer den Netzstecker ziehen. Vor Benutzung des Geräts darauf achten, dass Netzspannung und -frequenz mit den Angaben des Typenschildes übereinstimmen.

Das Gerät wurde für ständigen schweren Betrieb konstruiert. Abhängig von der Betriebsdauer müssen die Staubfilter ausgewechselt werden. Den Behälter sauber halten. Dazu ein trockenes Tuch und ein wenig Spraypolitur verwenden.

Während der Wartung und Reinigung des Staubsaugers darauf achten, dass keine Gefahren für das Wartungspersonal und andere Personen entstehen.

Im Wartungsbereich:

- Zwangsbelüftung mit Filter einsetzen
- Schutzkleidung tragen
- Den Wartungsbereich reinigen, so dass keine gefährlichen Stoffe in die Umgebung geraten können

Während der Wartung und bei Reparaturen müssen alle kontaminierten Teile, die nicht ausreichend gereinigt werden konnten:

- In gut abgedichteten Beuteln verpackt werden
- Entsprechend den geltenden Vorschriften für solche Stoffe entsorgt werden

Einzelheiten des Aftersales-Service erfahren Sie bei Ihrem Händler oder dem Makita-Service in Ihrem Land. Siehe Rückseite dieses Dokuments.

6 Weitere Informationen

6.1 EU-Konformitätserklärung

Hiermit erklären wir, dass die nachfolgend bezeichnete Maschine aufgrund ihrer Konzipierung und Bauart sowie in der von uns in Verkehr gebrachten Ausführung den einschlägigen grundlegenden Sicherheits- und Gesundheitsanforderungen der EG-Richtlinien entspricht. Bei einer nicht mit uns abgestimmten Änderung der Maschine verliert diese Erklärung ihre Gültigkeit.

Produkt: Sauger für Nass- und Trockeneinsatz
Typ: VC4210M

Einschlägige EG-Richtlinien:
2006/42/EG, 2014/30/EU, 2011/65/EU

Angewandte harmonisierte Normen:
EN 60335-1:2012+A11:2014
EN 60335-2-69:2012
EN 55014-1:2006+A1:2009+A2:2011
EN 55014-2:1997+A1:2001+A2:2008
EN 61000-3-2:2014
EN 61000-3-3:2013
EN 50581:2012

Technische Unterlagen bei:
Makita Europe N.V., Jan-Baptist Vinkstraat 2,
3070 Kortenberg, Belgium



02.01.2017

Yasushi Fukaya, Director
Makita Europe N.V., Jan-Baptist Vinkstraat 2,
3070 Kortenberg, Belgium

6.2 Technische Daten

Makita VC4210M						
	EU/RU	AU	CH	GB 230 V	GB 110 V, 16 A	GB 110 V, 25 A
Netzspannung	220-240	220-240	220-240	220-240	110-120	110-120
Netzfrequenz			50/60			
Leistungsaufnahme		1200			1000	1000
Anschlusswert für Gerätesteckdose	2400	1100	1100	1700	-	1750
Gesamtanschlusswert	3600	2300	2300	2900	1000	2750
Absicherung	16	10		13	16	25
Volumenstrom Luft max. ¹⁾		4500 (270)			4200 (252)	
Unterdruck		250 (250)			230 (230)	
Messflächenschalldruckpegel in 1 m Abstand, ISO 3744				62 ±2		
Arbeitsgeräusch				60 ±2		
Hand-Arm-Vibration				<2,5		
Netzanschlussleitung Länge				7,5		
Netzanschlussleitung Typ	H07RN-F 3G1,5 mm ²	H05RN-F 3G1.0 mm ²		H07RN-F 3G1,5 mm ²	H07BQ-F 3G1,5	H07BQ-F 3G2,5
Schutzklasse				I		
Schutzart				IPX4		
Funkentstörgrad				EN 55014-1		
Staubklasse				M		
Behältervolumen	I (UKgal)			42 (9,2)		
Breite	mm (in)			385 (15,2)		
Tiefe	mm (in)			575 (22,6)		
Höhe	mm (in)			605 (23,8)		
Gewicht incl. Zubehör (netto, in der gängigsten Anwendung)	kg (lb)			16,0 (35,3)		

* an der Turbine gemessen
 Änderungen der technischen Daten ohne vorherige Ankündigung vorbehalten.

Quick reference guide

Operating elements

- 1 Hose hook
- 2 Handle
- 3 Accessory positions
- 4 Suction power control
- 5 Switch
- 6 Inlet cap
- 7 Castor
- 8 Container
- 9 Inlet fitting
- 10 Latch
- 11 Appliance socket
- 12 LED indicator
- 13 Hose diameter setting

The pictorial quick reference guide

The pictorial quick reference guide is designed for helping you when starting up, operating and storing the unit. The guide are subdivided into 4 sections, which are represented by symbols:

A



Before starting

DO READ OPERATING INSTRUCTIONS BEFORE USE!

- A1** - Unpack accessories
- A2** - Filter bag installation
- A3** - Disposal bag installation
- A4** - Hose insert & operations
- A5** - Accessories placement
- A6** - Adaptor plate installation
- A7** - Trolley handle installation

B



Control/Operation

- B1** - Flow rate warning
- B2** - AutoClean filter cleaning system
- B3** - Cable and hose storage

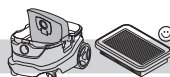
C



Connecting electrical appliances

- C1** - Power tool adaption

D



Maintenance

- D1** - Filter bag replacement
- D2** - Disposal bag replacement
- D3** - Filter replacement
- D4** - Motor cooling air diffuser cleaning
- D5** - Gaskets and floater cleaning

Contents

1 Safety instructions	13
1.1 Symbols used to mark instructions	13
1.2 Instructions for use	13
1.3 Purpose and intended use	13
1.4 Electrical connection	13
1.5 Extension lead	14
1.6 Guarantee	14
1.7 Important warnings	14
2 Risks	15
2.1 Electrical components	15
2.2 Hazardous dust	16
2.3 Spare parts and accessories	16
2.4 In explosive or inflammable atmosphere	16
3 Control / Operation	16
3.1 Starting and operating of the machine	16
3.2 Auto-On/Off socket outlet for power tools ...	17
3.3 AutoClean	17
3.4 Flow rate warning	17
3.5 Antistatic connection*)	18
3.6 Cooling air filter	18
3.7 Wet pick-up	18
3.8 Dry pick-up	18
4 After using the machine	19
4.1 After use	19
4.2 Transport	19
4.3 Storage	19
4.4 Accessory and tool storage	19
4.5 Recycling the machine	19
5 Maintenance	19
5.1 Regular servicing and inspection	19
5.2 Maintenance	19
6 Further information	20
6.1 EU Declaration of conformity	20
6.2 Specifications	21

1 Safety instructions



This document contains the safety information relevant for the appliance along with a quick reference guide. Before starting up your machine for the first time, this instruction manual must be read through carefully. Save the instructions for later use.

Further support

Further information on the appliance can be found on our web site at www.makita.com.

For further queries, please contact the Makita service representative responsible for your country.

See reverse of this document.

1.1 Symbols used to mark instructions

DANGER



Danger that leads directly to serious or irreversible injuries, or even death.

WARNING



Danger that can lead to serious injuries or even death.

CAUTION



Danger that can lead to minor injuries and damage.

1.2 Instructions for use

The appliance must:

- only be used by persons, who have been instructed in its correct usage and explicitly commissioned with the task of operating it
- only be operated under supervision

This appliance is not intended for use by persons (including children) with reduced physical, sensory or mental capabilities, or lack of experience and knowledge.

Children shall be supervised to make sure that they do not play with the appliance.

Do not use any unsafe work techniques.

Never use the appliance without a filter.

Switch off the appliance and disconnect the mains plug in the following situations:

- Prior to cleaning and servicing
- Prior to replacing components
- Prior to changing over the appliance
- If foam develops or liquid emerges

Besides the operating instructions and the binding accident prevention regulations valid in the country

of use, observe recognised regulations for safety and proper use.

Before starting work, the operating staff must be informed on and trained within:

- use of the machine
- risks associated with the material to be picked up
- safe disposal of the picked up material

1.3 Purpose and intended use

This mobile dust extractor is designed, developed and rigorously tested to function efficiently and safely when properly maintained and used in accordance with the following instructions.

This machine is suitable for industrial use, such as e.g. plants, construction sites and workshops.

This machine is also intended for commercial use, for example in hotels, schools, hospitals, factories, shops, offices and rental businesses.

Accidents due to misuse can only be prevented by those using the machine.

READ AND FOLLOW ALL SAFETY INSTRUCTIONS.

The appliance is suitable for picking up dry, non-flammable dust and liquids.

Any other use is considered as improper use. The manufacturer accepts no liability for any damage resulting from such use. The risk for such use is borne solely by the user. Proper use also includes proper operation, servicing and repairs as specified by the manufacturer.

The air flow in Safety Vacuum systems has to be strictly controlled to achieve a minimum flow rate of $V_{\min} = 20 \text{ m/s}$ in the suction hose.

The appliance is suitable for picking up dry, non-flammable dust, non flammable liquids, sawdust and hazardous dusts with OEL values (Occupational Exposure Limit) $> 0.1 \text{ mg/m}^3$.



Dust Class M (IEC 60335-2-69). The dusts which belong to this class are: dusts with OEL values $> 0.1 \text{ mg/m}^3$ as well as saw dust. The machine is tested in its entirety by vacuums for this dust class. The maximum degree of permeability is 0.1 % and the disposal must be low dust.

For dust extractors, ensure adequate air change rate, when the exhaust air is returned to the room. Observe national regulations before use.

1.4 Electrical connection

It is recommended that the machine should be connected via a residual current circuit breaker.

Makita VC4210M

Arrange the electrical parts (sockets, plugs and couplings) and lay down the extension lead so that the protection class is maintained.

Connectors and couplings of power supply cords and extension leads must be watertight.

1.5 Extension lead

As an extension lead, only use the version specified by the manufacturer or one of a higher quality.

When using an extension lead, check the minimum cross-sections of the cable:

Cable length	Cross section	
	< 16 A	< 25 A
up to 20 m	1.5 mm ²	2.5 mm ²
20 to 50 m	2.5 mm ²	4.0 mm ²


1.6 Guarantee

Our general conditions of business are applicable with regard to the guarantee.

Unauthorised modifications to the appliance, the use of incorrect brushes in addition to using the appliance in a way other than for the intended purpose exempt the manufacturer from any liability for the resulting damage.

1.7 Important warnings

WARNING

 To reduce the risk of fire, electric shock, or injury, please read and follow all safety instructions and caution markings before use. This machine is designed to be safe when used for cleaning functions as specified. Should damage occur to electrical or mechanical parts, the machine and / or accessory should be repaired by a competent service center or the manufacturer before use in order to avoid further damage to the machine or physical injury to the user.

Do not leave the machine when it is plugged in. Unplug from the socket when not in use and before maintenance.

Outdoor use of the appliance shall be limited to occasional use.

Do not use with damaged cord or plug. To unplug grasp the plug, not the cord. Do not handle plug or machine with wet hands. Turn off all controls before unplugging.

Do not pull or carry by cord, use cord as a handle, close a door on cord, or pull cord around sharp edges or corners. Do not run machine over cord. Keep cord away from heated surfaces.

Keep hair, loose clothing, fingers and all parts of the body away from openings and moving parts. Do not put any objects into openings or use with opening blocked. Keep openings free of dust, lint, hair, and anything else that could reduce the flow of air.

Do not use in outside areas at low temperature.

Do not use to pick up flammable or combustible liquids such

as gasoline, or use in areas where they may be present.

Do not pick up anything that is burning or smoking, such as cigarettes, matches or hot ashes.

Use extra care when cleaning on stairs.

Do not use unless filters are fitted.

If the machine is not working properly or has been dropped, damaged, left outdoors, or dropped into water, return it to a service center or dealer.

If foam or liquid escapes from the machine, switch off immediately.

The machine may not be used as a water pump. The machine is intended for vacuuming air and water mixtures.

Connect the machine to a properly earthed mains supply. The socket outlet and the extension cable must have an operative protective conductor.

Provide for good ventilation at the working place.


Do not use the machine as a ladder or step ladder. The machine can tip over and become damaged. Danger of injury.

Only use the socket outlet on the machine for purposes specified in the instructions.

2 Risks

2.1 Electrical components


DANGER

 The upper section of the machine contains live components.

Contact with live components leads to serious or even fatal injuries.

1. Never spray water on to the upper section of the machine.

DANGER

 Electric shock due to faulty mains connecting lead.

Touching a faulty mains connecting lead can result in serious or even fatal injuries.

1. Do not damage the mains power lead (e.g. by driving over it, pulling or crushing it).
2. Regularly check whether the power cord is damaged or shows signs of ageing.

3. If the electric cable is damaged, it must be replaced by an authorized Makita distributor or similar qualified person in order to avoid a hazard.
4. In no circumstances should the power supply cord be wrapped around fingers or any part of the operators person.

2.2 Hazardous dust

WARNING

Hazardous materials.

Vacuuming up hazardous materials can lead to serious or even fatal injuries.

1. The following materials must not be picked up by the machine:
 - hot materials (burning cigarettes, hot ash, etc.)
 - flammable, explosive, aggressive liquids (e.g. petrol, solvents, acids, alkalis, etc.)
 - flammable, explosive dust (e.g. magnesium or aluminium dust, etc.)

2.3 Spare parts and accessories


CAUTION



Spare parts and accessories.

The use of non-genuine spare parts, brushes and accessories can impair the safety and or function of the appliance.

1. Only use original spare parts and accessories from Makita. Spare parts that can affect health and safety of the operator and or function of the appliance, are specified below:

Description		Order No.
Flat filter PTFE, 1 pcs.		W107418351
Fleece filter bag, 5 pcs		W107418353
Disposal bag, 5 pcs		W107418355
Motor cooling air filter PET, 1 pcs		W107418352

2.4 In explosive or inflammable atmosphere

CAUTION



This machine is not suitable for use in explosive or inflammable atmospheres or where such atmospheres are likely to be produced by the presence of volatile liquid or inflammable gas or vapour.

3 Control / Operation

CAUTION



Damage due to unsuitable mains voltage.

The appliance can be damaged as a result of being connected to an unsuitable mains voltage.





1. Ensure that the voltage shown on the rating plate corresponds to the voltage of the local mains power supply.

3.1 Starting and operating of the machine


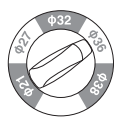
1. Check that the electrical switch is switched off (in position 0).
2. Check that suitable filters are installed in the machine.
3. Connect the suction hose into the suction inlet at the machine by pushing the hose forward until it fits firmly in place at the inlet.
4. Connect the tubes with the hose handle, twist the tubes in order to ensure that they are properly fitted.
5. Attach suitable nozzle to the tube. Choose nozzle depending on what type of material that is to

be picked-up. If used for dust extraction in connection with dust producing tool then connect end of suction hose with appropriate adapter.

6. Check that hose diameter setting corresponds to actual hose diameter.
7. Connect the plug into a proper electrical outlet.
8. Put the electrical switch into position I in order to start the motor.

	Turn I: Activate the machine
	Turn I/O: Stop the machine. Permanent power on socket
	Turn AUTO: Activate Auto-On/Off operation
	Turn I +  Off: Activate the machine with deactivated automatic filter cleaning function
	Turn AUTO +  Off: Activate Auto-On/Off operation with deactivated automatic filter cleaning function
	Speed control operation on separate turning knob

The hose diameter and the setting for suction hose diameter must be the same.

	
ø21	ø21
ø27	ø27
ø32	ø32
ø36	ø36
ø38	ø38

3.2 Auto-On/Off socket outlet for power tools

CAUTION



Appliance socket.

The appliance socket is designed for electrical auxiliary equipment; see technical data for reference.

1. Prior to plugging in an appliance, always switch off the machine and the appliance that is to be connected.
2. Read the operating instructions to the appliance to be connected and observe the safety notes contained in these.

An appliance socket with earthing contact is integrated in the machine. An external power tool can be connected there. The socket features permanent power on, when the electrical switch is in position

I/O, i.e. the machine can be used as an extension cord.

In position AUTO the machine can be switched on and off by the power tool connected. Dirt is picked up from the source of dust immediately. To comply with regulations, only approved dust producing tools should be connected.

The maximum power consumption of the connected electrical appliance is stated in section "Specifications".

Before turning the switch to position AUTO ensure that the tool connected to the appliance socket is switched off.

3.3 AutoClean

The machine is equipped with an automatic filter cleaning system, AutoClean. A frequent cleaning cycle will automatically run during operation to ensure that suction performance is always at its best.

If suction performance decreases or in extensive dust applications a manually filter cleaning operation is recommended:

1. Switch off the machine.
2. Close the nozzles or suction hose opening with the palm of your hand.
3. Turn the switch to position „I“ and let the machine operate at full speed for approx. 10 seconds with the suction hose opening closed.

If suction power is still reduced take out the filter and clean mechanically or replace filter.

For certain applications, like wet pick up, it is recommended to turn off the automatic filter cleaning system. For details see chapter 3.1.

3.4 Flow rate warning

CAUTION



Check that all the filters are present and properly fitted.

The machine is equipped with a system to monitor air velocity. Before picking up dust with occupational exposure limit values, check the volume flow monitor.

1. When the motor is running, hold the suction hose shut to reduce the volume flow. The LED indicator on front panel will light after approx. 1 second. The acoustic warning sounds after some additional seconds.
2. Set the diameter setting to the actual hose size.




When LED indicator lights, air velocity is below 20 m/s.

1. Check if container or filter bag is full.
2. check if air flow is reduced in suction hose, tube/ nozzle, filter.

3.5 Antistatic connection^{*)}

CAUTION

 The machine is equipped with an antistatic system to discharge any static electricity that may develop during dust pick-up.

The antistatic system is placed in front part of the motor top and creates an earth ground connection to the inlet fitting of the container.

For proper function the use of an electrical conductive or antistatic suction hose is recommended.


1. When inserting the optional disposal bag make sure the antistatic connection is kept.

3.6 Cooling air filter

To protect the electronics and motor, the machine is equipped with a cooling air diffusor. Clean the cooling air diffusor regularly.

For areas with a high concentration of fine dust in the surrounding air it is recommended to equip the machine with an optional cooling air filter cartridge to prevent dust from settling inside the air channels and motor. Contact your local sales representative.


CAUTION

 If cooling air filter is clogged by dust the overload protection switch in the motor can be activated.

1. In such case switch off the machine, clean cooling air filter and allow machine to cool for approx. 5 minutes.

3.7 Wet pick-up

CAUTION

 The machine is equipped with a water level limit system which shuts off the machine when the maximum liquid level is reached.

1. When this occurs, switch off the machine.
2. Disconnect the machine from the socket and empty the container.
3. Never pick up liquids without the water level limit system and filter in place.
4. Do not pick up flammable liquids.
5. Before liquids are picked up, always remove the filter bag/wastebag and check that the water level limit works properly.
6. If foam appears, stop work immediately and empty the tank.
7. Clean the water level limiting device regularly and check for signs of damage.

Before emptying the container, unplug the machine. Disconnect the hose from the inlet by pulling out the hose. Release the latches by pulling them outwards so that the motor top is released. Lift up the motor top from container. Always empty and clean the container and water level limit system after picking-up liquids.


Empty by tilting the container backwards or sideways and pour the liquids into a floor drain or similar.

Put back the motor top to the container. Secure the motor top with the latches.

Heavy maneuvers can, by mistake, trigger the water level limiting device. Should this happen; turn off the machine and wait for 3 seconds to reset the device. Continue to operate the machine afterwards.

3.8 Dry pick-up

CAUTION

 Picking up environmentally hazardous materials.

Materials picked up can present a hazard to the environment.

1. Dispose of the dirt in accordance with legal regulations.

Remove the electrical plug from the socket before emptying after dry pick-up. Remove the suction hose from the machine and close the inlet cap, to avoid harmful dust spreading. Release the latches by pulling them outwards so that the motor top is released. Lift up the motor top from container.

Filter: Check the filters. To clean the filter you can shake, brush or wash it. Wait until the filter is dry before re-starting dust pick-up.

Dust bag: check bag to ensure the fill factor. Replace dust bag if necessary. Remove the old bag. The new bag is fitted by passing the cardboard piece with the rubber membrane through the vacuum inlet. Make sure that the rubber membrane is passing past the heightening at the vacuum inlet.

After emptying: close motor top to the container and secure the motor top with the latches. Never pick up dry material without filter fitted in the machine. The suction efficiency of the machine depends on the size and quality of the filter and dust bag. Therefore – use only Original filter and dust bags.

4 After using the machine

4.1 After use

After picking up hazardous dust, close the inlet cap and clean the outside of the machine.

Remove the plug from the socket when machine is not in use. Wind up the cord starting from the machine. The power cord can be wound up around the motor top or at the container or placed in the included hook, or fastening means. Some variants have special storage places for accessories.

4.2 Transport

1. Before transporting the machine, close all the latches.
2. Close the inlet with the inlet cap.
3. Do not tilt the machine if there are liquids in the dirt tank.
4. Do not use a crane hook to lift the machine.
5. Do not lift the machine by the trolley handle or the handle of the MAKPAC-Box^{*)}.

4.3 Storage

CAUTION



Store the appliance in a dry place, protected from rain and frost. The machine shall be stored indoors only.

4.4 Accessory and tool storage

For convenient transport and storage of accessories or tools, integrated rails are found on side of machine which allows fastening with straps or other means. A flexible strap and hooks are included on back of machine for attachment of suction hose or mains cable. For instruction see quick reference guide.

An optional adapter plate^{*)} with attachment system can be installed on top of machine for fastening of 2-point or 4-point storage cases.

Remove the electrical plug from the socket before installing the adapter plate.

CAUTION^{*)}



Do not lift machine in adapter plate without having storage case safely installed. Note the weight and balance of the appliance in case of storage. Maximum weight of storage cases is 30 kg.

4.5 Recycling the machine

Make the old machine unusable.

1. Unplug the machine.
2. Cut the power cord.

3. Do not discard of electrical appliances with household waste.



As specified in European Directive 2012/19/EU on old electrical and electronic appliances, used electrical goods must be collected separately and recycled ecologically.

5 Maintenance

5.1 Regular servicing and inspection

Regular servicing and inspection of your machine must be carried out by suitably qualified personnel in accordance with relevant legislation and regulations. In particular, electrical tests for earth continuity, insulation resistance, and condition of the flexible cord should be checked frequently.

In the event of any defect, the machine **MUST** be withdrawn from service, completely checked and repaired by an authorized service technician.

At least once a year, a Makita technician or an instructed person must perform a technical inspection including filters, air tightness and control mechanisms.

5.2 Maintenance

Remove the plug from the socket before performing maintenance. Before using the machine make sure that the frequency and voltage shown on the rating plate correspond with the mains voltage.

The machine is designed for continuous heavy work. Depending on the number of running hours – the dust filter should be renewed. Keep the machine clean with a dry cloth, and a small amount of spray polish.

During maintenance and cleaning, handle the machine in such a manner that there is no danger for maintenance staff or other persons.

In the maintenance area

- Use filtered compulsory ventilation
- Wear protective clothing
- Clean the maintenance area so that no harmful substances get into the surroundings.

During maintenance and repair work all contaminated parts that could not be cleaned satisfactorily must be:

- Packed in well sealed bags
- Disposed of in a manner that complies with valid regulations for such waste removal.

For details of after sales service contact your dealer or Makita service representative responsible for your country. See reverse of this document.

6 Further information

6.1 EU Declaration of conformity

We hereby declare that the machine described below complies with the relevant basic safety and health requirements of the EU Directives, both in its basic design and construction as well as in the version put into circulation by us. This declaration shall cease to be valid if the machine is modified without our prior approval.

Product: Wet and dry vacuum cleaner
Type: VC4210M

Relevant EU Directives:
2006/42/EC, 2014/30/EU, 2011/65/EC

Applied harmonized standards:
EN 60335-1:2012+A11:2014
EN 60335-2-69:2012
EN 55014-1:2006+A1:2009+A2:2011
EN 55014-2:1997+A1:2001+A2:2008
EN 61000-3-2:2014
EN 61000-3-3:2013
EN 50581:2012

Authorised Documentation Representative:
Makita Europe N.V., Jan-Baptist Vinkstraat 2,
3070 Kortenberg, Belgium



02.01.2017

Yasushi Fukaya, Director
Makita Europe N.V., Jan-Baptist Vinkstraat 2,
3070 Kortenberg, Belgium

6.2 Specifications

Makita VC4210M						
	EU/RU	AU	CH	GB 230 V	GB 110 V, 16 A	GB 110 V, 25 A
Mains Voltage	220-240	220-240	220-240	220-240	110-120	110-120
Mains frequency	50/60					
Power consumption / Rated current	1200		1000		1000	
Connected load for appliance socket	2400	1100	1100	1700	-	1750
Total connected load	3600	2300	2300	2900	1000	2750
Fuse	16	10	13	13	16	25
Volume flow (air) max.¹)	4500 (270)					
Vacuum	250 (250)					
Sound pressure level at a distance of 1 m, ISO 3744	62 ±2					
Sound level	60 ±2					
Hand-arm vibration	<2.5					
Power cord length	7.5					
Power cord type	H07RN-F 3G1.5 mm²	H05RN-F 3G1.0 mm²	H07RN-F 3G1.5 mm²	H07RN-F 3G1.5 mm²	H07BQ-F 3G1.5	H07BQ-F 3G2.5
Protection class	I					
Type of protection	IPX4					
Radio interference suppression level	EN 55014-1					
Dust class	M					
Tank volume	I (UKgal)					
Width	42 (9.2)					
Depth	385 (15.2)					
Height	575 (22.6)					
Weight (net, most common application)	605 (23.8)					
	16.0 (35.3)					

* measured at turbine
Specifications and details are subject to change without prior notice.

Guide de référence rapide

Éléments de fonctionnement

- 1 Crochet de flexible
- 2 Poignée
- 3 Positions accessoires
- 4 Contrôle de la vitesse
- 5 Interrupteur
- 6 Capuchon d'entrée
- 7 Roulette
- 8 Réservoir
- 9 Raccord d'admission
- 10 Verrou
- 11 Fiche de l'appareil
- 12 Témoin LED
- 13 Réglage du diamètre du tuyau

Guide de référence rapide illustré

Le guide de référence rapide illustré est conçu pour vous aider à mettre en marche, utiliser et entreposer l'appareil. Le guide est subdivisé en 4 sections représentées par des symboles:

A



Avant la mise en marche

VEUILLEZ LIRE LE MODE D'EMPLOI AVANT TOUTE UTILISATION !

- A1** - Déballage des accessoires
- A2** - Installation du sac-filtre
- A3** - Installation du sac jetable
- A4** - Insertion et opérations du flexible
- A5** - Mise en place des accessoires
- A6** - Installation de la plaque d'adaptateur
- A7** - Installation de la poignée du chariot

B



Commande / fonctionnement

- B1** - Avertissement du débit
- B2** - Système de nettoyage de filtre AutoClean
- B3** - Rangement des câbles et des flexibles

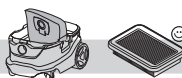
C



Raccordement des appareils électriques

- C1** - Adaptation de l'outil électrique

D



Maintenance

- D1** - Remplacement du sac-filtre
- D2** - Remplacement du sac jetable
- D3** - Remplacement du filtre
- D4** - Nettoyage du diffuseur à air de refroidissement du moteur
- D5** - Nettoyage des joints et des flotteurs

Table des matières

1	Consignes de sécurité	23
1.1	Symboles utilisés pour le signalement des instructions	23
1.2	Instructions d'utilisation	23
1.3	Objet et utilisation prévue	23
1.4	Raccordement électrique	24
1.5	Rallonge	24
1.6	Garantie	24
1.7	Avertissements importants	24
2	Risques	26
2.1	Composants électriques	26
2.2	Poussière dangereuse	26
2.3	Pièces de rechange et accessoires	27
2.4	Dans une atmosphère explosive ou inflammable	27
3	Commande / fonctionnement	27
3.1	Mise en marche et utilisation de la machine	27
3.2	Fiche de marche/arrêt auto pour outils électriques	28
3.3	AutoClean	28
3.4	Avertissement de débit	28
3.5	Branchement antistatique*)	28
3.6	Filtre d'air de refroidissement	29
3.7	Aspiration humide	29
3.8	Aspiration sèche	29
4	Après l'utilisation de la machine	29
4.1	Après utilisation	29
4.2	Transport	30
4.3	Entreposage	30
4.4	Entreposage des accessoires et des outils	30
4.5	Recyclage de la machine	30
5	Maintenance	30
5.1	Maintenance et inspection régulières	30
5.2	Maintenance	30
6	Informations complémentaires	31
6.1	Déclaration CE de conformité	31
6.2	Caractéristiques techniques	32

1 Consignes de sécurité



Ce document contient les consignes de sécurité pertinentes pour l'appareil ainsi qu'un guide de référence rapide. Veuillez lire attentivement ce manuel d'utilisation avant la première utilisation de votre machine. Conservez les instructions pour consultation ultérieure.

Assistance supplémentaire

Pour des informations supplémentaires au sujet de cet appareil, consultez notre site internet à l'adresse www.makita.com.

Pour toute autre question, contactez le service clientèle Makita en charge de votre pays.

Voir verso du présent document.

1.1 Symboles utilisés pour le signalement des instructions

DANGER



Danger qui peut se traduire directement par des blessures graves ou irréversibles, voire même un décès.

AVERTISSEMENT



Danger qui peut se traduire par des blessures graves voire même un décès.

ATTENTION



Danger qui peut se traduire par des blessures légères et des dommages.

1.2 Instructions d'utilisation

L'appareil doit :

- uniquement être utilisé par des personnes qui ont été formées correctement à son usage et à qui l'on a explicitement confié la tâche de l'utiliser
- uniquement être utilisé sous surveillance

Cet appareil n'est pas destiné à être utilisé par des personnes (enfants inclus) aux capacités physiques, sensorielles ou mentales réduites, ou manquant d'expérience ou de connaissances.

Les enfants devront être surveillés pour faire en sorte qu'ils ne jouent pas avec l'appareil.

Ne pas utiliser de techniques de travail à risque.

Ne jamais utiliser la machine sans y avoir placé un filtre.

Mettre l'appareil hors tension et débrancher la prise dans les situations suivantes:

- Avant le nettoyage et la maintenance
- Avant de procéder au remplacement de composants
- Avant de déplacer l'appareil
- Si de la mousse se forme ou du liquide fuit

En dehors des instructions d'utilisation et des réglementations de prévention des accidents applicables obligatoirement dans le pays d'utilisation, observer les règles admises de sécurité et de conformité d'utilisation.

Avant de commencer le travail, le personnel d'exécution doit être informé ou formé en matière de :

- utilisation de la machine
- risques associés aux substances à ramasser
- élimination sûre des substances ramassées

1.3 Objet et utilisation prévue

Cet extracteur de poussière mobile est conçu, développé et soumis à des tests stricts pour fonctionner de manière efficace et sûre lorsqu'il est correctement entretenu et utilisé conformément aux instructions ci-après.

Cette machine est adaptée à un usage industriel, par exemple dans les usines, les sites de construction et les ateliers.

Cette machine est également conçue pour une utilisation professionnelle, par exemple dans les hôtels, écoles, hôpitaux, usines, magasins, bureaux et sociétés de location.

Les accidents dus à une mauvaise utilisation ne peuvent être évités que par ceux qui utilisent la machine.

LISEZ ET SUIVEZ LES INSTRUCTIONS DE SÉCURITÉ.

Toute autre utilisation est considérée comme non-conforme. Le fabricant ne pourra pas être tenu pour responsable des dommages liés à une telle utilisation. Ce risque est uniquement supporté par l'utilisateur. L'utilisation correcte inclut le bon fonctionnement, la maintenance et les réparations spécifiées par le fabricant.

Le flux d'air des systèmes d'aspiration de sécurité doit être strictement contrôlé pour obtenir un débit minimum de $V_{\min} = 20$ m/s dans le tuyau d'aspiration.

Ce dispositif convient pour recueillir de la poussière sèche et non inflammable, des liquides non inflammables, la sciure de bois et la poussière toxique avec des valeurs OEL (limite d'exposition professionnelle) $> 0,1$ mg/m³.



Aspirateur de type M (IEC 60335-2-69). Les poussières appartenant à cette classe sont : poussières

avec des valeurs OEL > 0,1 mg/m³ ainsi que la sciure de bois. La machine est intégralement testée avec des aspirateurs pour cette classe de poussière. Le degré de perméabilité maximal est de 0,1 % et la mise au rebut doit être exempte de poussière.

Lors du dépoussiérage, le renouvellement de l'air dans le local doit être suffisant si l'air d'échappement de l'appareil revient dans le local. Respectez les réglementations nationales avant utilisation.

1.4 Raccordement électrique

Il est recommandé de raccorder la machine par un coupe-circuit à courant résiduel.

Les éléments électriques (fiches, prises et accouplements) et la rallonge doivent être disposés de sorte à garantir la classe de protection.

Les connecteurs et accouplements des cordons d'alimentation ainsi que les rallonges doivent être étanches à l'eau.

1.5 Rallonge

La rallonge doit répondre ou être supérieure aux spécifications imposées par le fabricant.

Si une rallonge est utilisée, il faut contrôler la section minimale du câble :

Longueur du câble	Section	
	< 16 A	< 25 A
jusqu'à 20 m	1,5 mm ²	2,5 mm ²
de 20 à 50 m	2,5 mm ²	4,0 mm ²


1.6 Garantie

En ce qui concerne la garantie, nos conditions générales de vente sont applicables.

Les modifications non autorisées apportées à l'appareil, l'utilisation de brosses incorrectes et l'utilisation de l'appareil à des fins autres que celles décrites exemptent le fabricant de toute responsabilité quant au dommage qui en découle.

1.7 Avertissements importants

AVERTISSEMENT

 Pour réduire les risques d'incendie, d'électrocution ou de blessures, veuillez lire et respecter toutes les instructions de sécurité et les consignes de prudence avant de l'utiliser. Cette machine est

conçue pour être utilisée en toute sécurité dans le cadre des fonctions de nettoyage spécifiées. En cas de dommages sur des parties électriques ou mécaniques, la machine et / ou les accessoires doivent être réparés par un service technique qualifié ou le fabricant avant utilisation afin d'éviter d'autres dommages à l'appareil ou des blessures physiques à l'utilisateur.

Ne laissez pas l'appareil sans surveillance lorsqu'il est branché. Débranchez-le de la prise lorsqu'il n'est pas utilisé et avant la maintenance.

L'utilisation en plein air de l'appareil doit être limitée à un usage occasionnel.

Ne pas utiliser l'appareil si le cordon ou la fiche d'alimentation électrique est endommagé. Pour le débrancher, saisissez la fiche et pas le cordon. Évitez de manipuler la fiche ou la machine avec des mains mouillées. Eteignez toutes les commandes avant de débrancher l'appareil.

Ne pas tirer ou transporter par le cordon, ne pas utiliser le cordon comme une poignée,

ne pas écraser le cordon sous une porte, ne pas tirer le cordon autour de bords ou coins tranchants. Ne pas faire rouler la machine sur le cordon. Éloignez le cordon des surfaces chauffées.

Tenez les cheveux, les vêtements amples, les doigts et toutes les parties du corps distance des ouvertures et des parties mobiles. Ne pas insérer d'objets dans les ouvertures ou ne pas utiliser avec les ouvertures bloquées. Veillez à ce que les ouvertures ne soient jamais obstruées par de la poussière, de la peluche, des cheveux ou quoi que ce soit risquant de réduire le flux d'air.

N'utilisez pas la machine en extérieur, à basse température.

Ne pas se servir de la machine pour ramasser des liquides inflammables ou combustibles, comme de l'essence, et ne pas l'utiliser dans un environnement dans lequel de tels liquides pourraient être présents.

N'aspirez rien qui soit en train de fumer ou de brûler (par ex. cigarettes, allumettes ou cendres chaudes).

Faire plus d'attention pendant le nettoyage des escaliers.

Ne pas utiliser l'appareil s'il n'est pas équipé de filtres.

Si la machine ne fonctionne pas correctement, a fait l'objet d'une chute, a été endommagé, laissé en plein air ou immergé, le retourner dans un centre technique ou un distributeur.

En cas de production de mousse ou de sortie de liquide de la machine, arrêtez immédiatement l'aspirateur.

La machine ne peut pas être utilisée comme pompe à eau. La machine a été conçue pour aspirer de l'air et des mélanges contenant de l'eau.

Connectez la machine à une alimentation électrique correctement reliée à la terre. La prise de courant et la rallonge doivent être dotées d'un conducteur de terre.

Assurez une ventilation suffisante du lieu de travail.


N'utilisez pas la machine sur une échelle ou un escabeau. Elle pourrait basculer et subir des dommages. Risque de blessure.

Utiliser uniquement la prise de courant de l'appareil pour les usages définis dans les instructions.

2 Risques

2.1 Composants électriques


DANGER

 La section supérieure de la machine intègre des composants sous tension.

Les composants sous tension peuvent conduire à des blessures graves voire même mortelles.

1. Ne jamais pulvériser de l'eau sur la section supérieure de la machine.

DANGER

 Choc électrique dû à un cordon d'alimentation abîmé.


Le fait de toucher un cordon d'alimentation abîmé peut entraîner des blessures graves voire mortelles.

1. Ne pas endommager le cordon d'alimentation, par ex. ne pas rouler ni tirer dessus, ne pas le pincer.

2. Vérifier régulièrement si le cordon d'alimentation est endommagé ou montre des signes d'usure.
3. Si le câble électrique est endommagé, il doit être remplacé par un distributeur Makita agréé ou une personne qualifiée similaire afin de prévenir tout risque.
4. Ne jamais enrrouler le cordon d'alimentation autour des doigts ou de toute autre partie du corps de l'opérateur.

2.2 Poussière dangereuse

AVERTISSEMENT

 Substances dangereuses. Passer l'aspirateur sur des substances dangereuses peut provoquer des blessures graves, voire même mortelles.

1. Les substances suivantes ne doivent pas être aspirées par la machine :
 - déchets chauds (cigarettes allumées, cendres chaudes, etc.)
 - liquides inflammables, explosifs, agressifs (par ex. essence, solvants, acides, alcalis, etc.)

- poussière inflammable, explosive (par ex. poussière de magnésium ou d'aluminium, etc.)

2.3 Pièces de rechange et accessoires


ATTENTION



Pièces de rechange et accessoires.

L'utilisation de pièces de rechange, de brosses et d'accessoires non originaux peut avoir une influence négative sur la sécurité et / ou le fonctionnement de l'appareil.

1. Seuls les accessoires et pièces de rechange Makita sont autorisés. Les pièces de rechange susceptibles de nuire à la santé et à la sécurité de l'opérateur et / ou au fonctionnement de l'appareil sont les suivantes :

Description	N° de commande
Élément filtrant plat PTFE, 1 pièce 	W107418351
Sac-filtre en papier, 5 pièces	W107418353
Sac à poussière, 5 pièces	W107418355
Filtre d'air de refroidissement en PET, 1 pièce	W107418352

2.4 Dans une atmosphère explosive ou inflammable

ATTENTION



Cette machine n'est pas conçue pour être utilisée dans une atmosphère explosive ou inflammable ou dans des atmosphères susceptibles de le devenir suite à la présence de liquides volatils ou de gaz ou vapeurs inflammables.

3 Commande / fonctionnement

ATTENTION



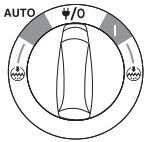



Domages dus à une tension d'alimentation incorrecte.

Le fait de connecter l'appareil à une tension d'alimentation incorrecte peut l'endommager.



1. Veiller à ce que la tension affichée sur la plaque signalétique corresponde à la tension de l'alimentation secteur locale.

3.1 Mise en marche et utilisation de la machine

1. Vérifiez que l'interrupteur électrique est sur la position arrêt (position 0).
2. Vérifiez que les filtres adaptés sont installés sur la machine.
3. Connectez ensuite le flexible d'aspiration dans l'entrée d'aspiration de la machine en poussant sur le flexible pour le fixer fermement dans l'entrée.
4. Connectez ensuite les deux tubes avec la poignée du flexible et faites tourner les tubes afin de vous assurer qu'ils sont fixés correctement.
5. Placez une buse adaptée sur le tube. Le choix de la buse se fait en fonction du type de matériau à aspirer.
6. Il est utilisé pour extraire la poussière en association avec un outil qui produit de la poussière puis se connecte au tuyau d'aspiration avec un adaptateur approprié.
7. Vérifiez que le réglage de diamètre du tuyau correspond au diamètre réel du tuyau.
8. Branchez la fiche dans une prise électrique adaptée.
9. Placez l'interrupteur électrique sur la position I afin de faire démarrer le moteur.

	<p>Bouton sur I :</p> <p>Mise en marche de la machine</p>
	<p>Bouton sur 0 :</p> <p>Arrêt de la machine. Alimentation permanente dans la prise.</p>
	<p>Bouton sur AUTO :</p> <p>Activation du mode de fonctionnement marche/arrêt auto</p>
	<p>Bouton sur I +  :</p> <p>Mise en marche de la machine avec désactivation de la fonction de nettoyage de filtre automatique</p>
<p>Bouton sur AUTO+  :</p> <p>Activation du fonctionnement marche/arrêt auto et désactivation de la fonction de nettoyage de filtre automatique.</p>	
	<p>Contrôle de la vitesse à l'aide d'un autre bouton rotatif</p>

Le diamètre du tuyau et le réglage du diamètre du tuyau d'aspiration doivent être identiques.

	
ø21	ø21
ø 27	ø 27
ø 32	ø 32
ø 36	ø 36
ø38	ø38

3.2 Fiche de marche/arrêt auto pour outils électriques

ATTENTION



Fiche de l'appareil.

La fiche de l'appareil est destinée aux équipements électriques auxiliaires ; consultez les caractéristiques techniques pour référence.

1. Avant de brancher un appareil, toujours éteindre la machine et l'appareil à brancher.
2. Lire les instructions d'utilisation de l'appareil à brancher et respecter les consignes de sécurité qui y sont relatives.

Une prise avec contacteur de terre est intégrée à l'appareil. Vous pouvez y connecter un outil électrique externe. La prise offre un fonctionnement permanent*) lorsque l'interrupteur électrique est en position $\Psi/0$, c.-à-d. la machine peut être utilisée comme rallonge.

En position AUTO, la machine peut être mise en marche et arrêtée via l'outil connecté. La poussière est immédiatement aspirée à la source. Afin de satisfaire aux réglementations en vigueur, seuls des outils électriques générant de la poussière approuvés peuvent être branchés sur l'aspirateur.

La puissance maximale de l'appareil électrique connecté est mentionnée dans la section « Spécifications ».

Avant de placer l'interrupteur sur la position AUTO, il faut s'assurer que l'outil branché dans la prise est éteint.

3.3 AutoClean

La machine est dotée d'un système de nettoyage du filtre semi-automatique, AutoClean. Un cycle de nettoyage fréquent sera automatiquement effectué pour garantir une excellente performance d'aspiration à tout moment.

Si la puissance d'aspiration diminue, ou pour les applications extrêmement poussiéreuses, il est recommandé de nettoyer le filtre manuellement :

1. Arrêter l'appareil.
2. Fermer les buses ou l'ouverture du tuyau d'aspiration avec la paume de la main.

3. Placer le commutateur sur la position « I » et faire tourner l'aspirateur à plein régime pendant environ 10 secondes tout en maintenant l'ouverture du tuyau d'aspiration fermée.

Si la puissance d'aspiration reste faible, sortez le filtre et nettoyez-le mécaniquement, ou remplacez le filtre.

Pour certaines applications, telles que le ramassage de substances humides, il est recommandé de désactiver le système de nettoyage de filtre automatique. Voir le chapitre 3.1 pour plus de détails.

3.4 Avertissement de débit

ATTENTION



Vérifier que les filtres sont présents et installés correctement.

La machine est équipée d'un système pour surveiller la vitesse de l'air. Avant d'aspirer de la poussière présentant des valeurs de limites d'exposition professionnelle, contrôlez le débit volumétrique.

1. Lorsque le moteur tourne, le tuyau d'aspiration doit être fermé pour réduire le débit volumétrique. Le témoin LED situé sur le tableau avant s'allumera au bout d'une seconde environ. L'avertissement sonore retentit au bout de quelques secondes.
2. Réglez le diamètre en fonction des dimensions du tuyau.



Lorsque le témoin LED s'allume, la vitesse de l'air est inférieure à 20 m/s.

1. vérifiez si le réservoir ou le sac-filtre est plein.
2. vérifiez si le débit est bas dans le tuyau d'aspiration, le tube/la buse, le filtre.

3.5 Branchement antistatique*)

ATTENTION



La machine est équipée d'un système antistatique pour décharger toute électricité statique susceptible de se former pendant le ramassage.

Le système antistatique est placé à l'avant du haut du moteur et crée un branchement à la terre pour l'entrée du réservoir.

Pour un fonctionnement optimal, il est conseillé d'utiliser un tuyau d'aspiration électrique conducteur ou antistatique.

1. Lorsque vous insérez le sac jetable facultatif, assurez-vous qu'il soit placé de telle manière qu'il ne gêne pas la bride antistatique.

3.6 Filtre d'air de refroidissement

Pour protéger les parties électroniques et le moteur, la machine est équipée d'un diffuseur d'air de refroidissement. Nettoyez-le régulièrement.

Pour les zones ayant une forte concentration de poussière fine dans l'atmosphère, il est recommandé d'équiper la machine d'une cartouche de filtre d'air de refroidissement supplémentaire pour éviter que la poussière ne s'accumule dans les canaux d'air et le moteur. Contactez votre représentant commercial local.

ATTENTION



Si le filtre d'air de refroidissement est bouché par la poussière, l'interrupteur de protection contre les surcharges dans le moteur peut être activé.

1. Le cas échéant, éteignez la machine, nettoyez le filtre d'air bouché et laissez refroidir pendant environ 5 minutes.

3.7 Aspiration humide

ATTENTION



La machine est dotée d'un système de flotteur qui coupe le débit d'air de la machine lorsque le niveau de liquide max. est atteint.

1. Lorsque cela se produit, coupez la machine.
2. Débranchez la machine de la prise et videz le réservoir.
3. N'aspirez jamais de liquide sans avoir installé le flotteur et le filtre.
4. Ne pas aspirer de liquides inflammables.
5. Avant d'aspirer des liquides, toujours retirer le sac-filtre/sac à déchets et vérifier que le flotteur fonctionne correctement.
6. Si de la mousse se forme, arrêtez immédiatement le travail et vider le réservoir.
7. Nettoyer le limiteur de niveau d'eau régulièrement et vérifier s'il présente des signes de dommages.

Avant de vider le réservoir, débranchez la machine. Déconnectez le flexible de l'entrée en tirant sur le flexible. Détachez les loquets en les tirant vers l'extérieur afin de libérer la partie supérieure du moteur. Soulevez la partie supérieure du moteur du réservoir. Videz et nettoyez le réservoir et le système de flotteur après avoir aspiré des liquides.

Pour procéder à la vidange, inclinez le réservoir vers l'arrière ou vers le côté et versez les liquides dans une bouche d'évacuation ou similaire.

Remplacez la partie supérieure du moteur sur le réservoir. Sécurisez la partie supérieure du moteur avec les languettes.

Les manœuvres lourdes peuvent accidentellement déclencher le flotteur. Le cas échéant, éteignez la machine et attendez 3 minutes avant de réinitialiser le dispositif. Ensuite, continuez d'utiliser la machine.

3.8 Aspiration sèche

ATTENTION



Aspiration de matériaux dangereux pour l'environnement.

Les matériaux aspirés peuvent présenter un risque pour l'environnement.

1. Éliminer les saletés conformément aux réglementations légales.

Retirez la fiche de la prise avant de procéder à la vidange du réservoir après aspiration sèche. Retirez le tuyau d'aspiration de la machine et fermez le capuchon d'entrée pour éviter la propagation de poussière nocive. Détachez les loquets en les tirant vers l'extérieur afin de libérer la partie supérieure du moteur. Soulevez la partie supérieure du moteur du réservoir.

Filtre : Vérifiez les filtres. Pour nettoyer le filtre, vous pouvez le secouer, le brosser ou le laver. Attendez que le filtre soit sec avant de redémarrer l'aspiration de la poussière.

Sac à poussière : contrôlez le sac afin de vous assurer de son niveau de remplissage. Remplacez le sac à poussière si nécessaire. Retirez l'ancien sac. Le nouveau sac est installé en passant la pièce de carton avec membrane en caoutchouc dans l'entrée d'aspiration. Veillez à ce que la membrane en caoutchouc passe le rebord de l'entrée d'aspiration.

Après la vidange : fermez la partie supérieure du moteur du réservoir et sécurisez la partie supérieure du moteur à l'aide des loquets. N'aspirez jamais de matériaux secs sans avoir installé le filtre dans la machine. La puissance d'aspiration de la machine dépend de la taille et de la qualité du filtre et du sac à poussière. Utilisez exclusivement des filtres et sacs de rechange d'origine.

4 Après l'utilisation de la machine

4.1 Après utilisation

Après avoir aspiré des poussières dangereuses, il faut fermer le capuchon d'entrée et nettoyer l'extérieur de la machine.

Débranchez la fiche de la prise lorsque vous n'utilisez pas la machine. Enrouler le cordon en commençant par le côté proche de la machine. Le cordon peut être enroulé autour de la partie supérieure du

moteur ou du réservoir ou placé dans le crochet inclus ou fixé avec des pinces. Certains modèles sont dotés d'emplacements de rangement spéciaux pour les accessoires.

4.2 Transport

1. Avant de transporter la machine, fermez tous les verrous.
2. Fermez l'entrée avec le capuchon prévu à cet effet.
3. Ne pas incliner la machine si le réservoir à saletés contient des liquides.
4. Ne pas utiliser de crochet de grue pour soulever l'appareil.
5. Ne pas soulever la machine par la poignée de chariot^{*)} ou la poignée de la MAKPAC-Box^{*)}.

4.3 Entreposage

ATTENTION



Entreposer l'appareil dans un endroit sec, à l'abri de la pluie et du gel. Cette machine doit exclusivement être entreposée à l'intérieur de locaux.

4.4 Entreposage des accessoires et des outils

Pour un transport et un entreposage plus pratiques des accessoires ou des outils, des rails intégrés sont situés de chaque côté de la machine pour y fixer des courroies ou autres moyens de fixation. Une courroie flexible et des crochets sont inclus au dos de la machine pour attacher le tuyau d'aspiration ou le câble. Consultez le guide de référence rapide pour plus d'instructions.

Une plaque d'adaptateur facultative^{*)} avec un système de fixation peut être installé au sommet de la machine pour fixer des étuis de rangement à 2 ou 4 points.

Retirez la fiche de la prise avant d'installer la plaque d'adaptateur.

ATTENTION^{*)}



Ne soulevez pas la machine dans la plaque d'adaptateur sans que l'étui de rangement soit bien installé. Notez le poids et l'équilibre de l'appareil en cas de rangement. Le poids maximum des étuis de stockage est de 30 kg.

4.5 Recyclage de la machine

Mettez l'ancienne machine hors d'usage.

1. Débranchez la machine.
2. Couper le cordon d'alimentation.
3. Ne pas jeter les appareils électriques avec les déchets domestiques.



Comme précisé dans la Directive Européenne 2012/19/EU sur les appareils électriques et électroniques usagés, les équipements électriques usés doivent être collectés séparément et recyclés de manière écologique.

5 Maintenance

5.1 Maintenance et inspection régulières

La machine doit être maintenue et inspectée régulièrement par du personnel agréé conformément à la législation et aux réglementations en vigueur. Il y a lieu en particulier d'effectuer des tests électriques fréquents concernant la continuité à la terre, la résistance d'isolation et l'état du cordon.

En cas de défaut, la machine DOIT être mise hors service, contrôlée entièrement et réparée par un technicien agréé.

Au moins une fois par an, il faut faire effectuer une inspection technique, y compris des filtres, de l'échanchéité à l'air et des mécanismes de contrôle, par un technicien Makita.

5.2 Maintenance

Retirez le câble d'alimentation de la prise de courant pendant la maintenance. Avant d'utiliser l'aspirateur, veillez à ce que la tension affichée sur la plaque signalétique corresponde à la tension de l'alimentation secteur.

La machine est conçue pour une utilisation intensive et continue. Selon le nombre d'heures de fonctionnement, le filtre à poussière doit être remplacé. Nettoyez la machine propre avec un chiffon sec et une petite quantité de vernis pulvérisé.

Pendant les opérations de maintenance et de nettoyage, il faut toujours manipuler la machine de sorte à ce qu'il ne représente aucun danger pour l'équipe de maintenance ou les autres personnes.

Dans la zone de maintenance

- Utiliser une ventilation filtrée.
- Porter des vêtements de protection.
- Nettoyer la zone de maintenance afin qu'aucune substance dangereuse ne s'en échappe.

Pendant les travaux de maintenance et de réparation, toutes les pièces contaminées ne pouvant pas être nettoyées correctement doivent être :

- Emballées dans des sacs bien hermétiques
- Éliminés de façon conforme aux réglementations en vigueur relatives à l'élimination des déchets.

Pour plus de détails sur le service après-vente, contactez votre distributeur ou le représentant commercial Makita de votre pays. Voir verso du présent document.

6 Informations complémentaires

6.1 Déclaration CE de conformité

Nous certifions par la présente que la machine spécifiée ci-après répond de par sa conception et son type de construction ainsi que de par la version que nous avons mise sur le marché aux prescriptions fondamentales stipulées en matière de sécurité et d'hygiène par les directives européennes en vigueur. Toute modification apportée à la machine sans notre accord rend cette déclaration invalide.

Produit : Aspirateur à sec et par voie humide
Type : VC4210M

Directives européennes en vigueur :
2006/42/CE, 2014/30/UE, 2011/65/UE

Normes harmonisées appliquées :
EN 60335-1:2012+A11:2014
EN 60335-2-69:2012
EN 55014-1:2006+A1:2009+A2:2011
EN 55014-2:1997+A1:2001+A2:2008
EN 61000-3-2:2014
EN 61000-3-3:2013
EN 50581:2012

Responsable de la documentation :
Makita Europe N.V., Jan-Baptist Vinkstraat 2,
3070 Kortenberg, Belgium



02.01.2017
Yasushi Fukaya, Director
Makita Europe N.V., Jan-Baptist Vinkstraat 2,
3070 Kortenberg, Belgium

6.2 Caractéristiques techniques

Makita VC4210M									
	EU/RU	AU	CH	GB 230 V	GB 110 V, 16 A	GB 110 V, 25 A			
Tension	220-240	220-240	220-240	220-240	110-120	110-120			
Fréquence du secteur	50/60								
Puissance absorbée	1200		1000	1000	1000	1000			
Puissance connectée pour la prise intégrée	2400	1100	1100	1700	1700	1750			
Puissance connectée totale	3600	2300	2300	2900	2900	2750			
Protection par fusible	16	10	13	13	16	25			
Débit volumétrique (Air) max. ^{*)}	4500 (270)								
Dépression	250 (250)								
Niveau sonore de la surface de référence mesuré (IEC 60335-2-69)	62 ±2								
Bruit de travail	60 ±2								
Vibration transmise au système main-bras	<2,5								
Cordon longueur	7,5								
Cordon type	H07RN-F 3G1,5 mm ²	H05RN-F 3G1.0 mm ²	H07RN-F 3G1,5 mm ²	H07BQ-F 3G1,5	H07BQ-F 3G2,5				
Classe de protection	I								
Type de protection	IPX4								
Antiparasitage	EN 55014-1								
Classe de poussières	M								
Volume de la cuve	42 (9,2)								
Largeur	385 (15,2)								
Profondeur	575 (22,6)								
Hauteur	605 (23,8)								
Poids avec accessoires (nets, dans l'application la plus courante)	16,0 (35,3)								

*mesuré au niveau de la turbine
Ces spécifications et détails sont susceptibles d'être modifiés sans préavis.

Snelstartgids

Bedieningselementen

- 1 Haak voor slang
- 2 Hendel
- 3 Posities accessoires
- 4 Snelheidsregeling
- 5 Schakelaar
- 6 Inlaatklep
- 7 Zwenkwiel
- 8 Container
- 9 Inlaatopening
- 10 Vergrendeling
- 11 Apparaataansluiting
- 12 LED-indicator
- 13 Instelling slangdiameter

De snelhandleiding met plaatjes

De snelhandleiding met plaatjes helpt u bij het opstarten, gebruiken en opslaan van het apparaat. De handleiding is ingedeeld in 4 hoofdstukken, aangegeven met de volgende symbolen.

A



Voor u begint

LEES DE GEBRUIKSAANWIJZING VOOR GEBRUIK!

- A1** - Pak de onderdelen uit
- A2** - Installatie filterzak
- A3** - Installatie afvalzak
- A4** - Slangaansluiting & bediening
- A5** - Plaatsing accessoires
- A6** - Installatie adapterplaat
- A7** - Installatie trolleyhendel

B



Bediening

- B1** - Stroomsnelheidalarm
- B2** - AutoClean filterreinigingssysteem
- B3** - Kabel- en slangopslag

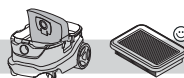
C



Aansluiting van elektrische apparaten

- C1** - Aanpassing power tool

D



Onderhoud

- D1** - Vervanging filterzak
- D2** - Vervanging afvalzak
- D3** - Filtervervanging
- D4** - Reiniging luchtrooster motorkoeling
- D5** - Reiniging pakkingen en vlotter

Inhoud

1	Veiligheidsinstructies	34
1.1	Symbolen voor verschillende aanwijzingen	34
1.2	Gebruiksaanwijzing	34
1.3	Functie en bedoeld gebruik	34
1.4	Elektrische aansluiting	35
1.5	Verlengkabel	35
1.6	Garantie	35
1.7	Belangrijke waarschuwingen	35
2	Risico's	36
2.1	Elektrische onderdelen	36
2.2	Gevaarlijk stof	37
2.3	Reserveonderdelen en accessoires	37
2.4	Bij explosie- of brandgevaar	38
3	Bediening / Werking	38
3.1	Starten en bedienen van het apparaat	38
3.2	Auto-On/Off stopcontact voor elektrisch gereedschap	38
3.3	AutoClean	39
3.4	Waarschuwing stroomsnelheid	39
3.5	Anti-statische aansluiting ^{*)}	39
3.6	Koelluchtfilter	39
3.7	Nat zuigen	39
3.8	Droog zuigen	40
4	Na gebruik van het apparaat	40
4.1	Na gebruik	40
4.2	Transport	40
4.3	Opslag	40
4.4	Opslag van accessoires en gereedschap ...	40
4.5	Recycling van het apparaat	41
5	Onderhoud	41
5.1	Dagelijkse service en inspectie	41
5.2	Onderhoud	41
6	Overige informatie	41
6.1	EU Verklaring van overeenstemming	41
6.2	Technische gegevens	42

1 Veiligheidsinstructies



Dit document bevat relevante veiligheidsinformatie voor het apparaat en een snelhandleiding. Voordat u het apparaat voor de eerste keer gebruikt, dient u deze gebruikershandleiding zorgvuldig door te lezen. Bewaar de handleiding voor later gebruik.

Verdere ondersteuning

Meer informatie over het apparaat is te vinden op onze website www.makita.com.

Neem bij verdere vragen contact op met de Makita servicedienst in uw land.

Zie de achterzijde van dit document.

1.1 Symbolen voor verschillende aanwijzingen

GEVAAR



Gevaar dat kan leiden tot ernstig, blijvend of dodelijk letsel.

WAARSCHUWING



Gevaar dat kan leiden tot ernstig of dodelijk letsel.

WAARSCHUWING!



Gevaar dat kan leiden tot lichte beschadigingen en persoonletsel.

1.2 Gebruiksaanwijzing

Het apparaat mag:

- uitsluitend worden gebruikt door personen die zijn opgeleid in het correcte gebruik ervan en die specifiek zijn aangewezen om het apparaat te bedienen
- uitsluitend onder toezicht worden bediend

Dit apparaat is niet bedoeld voor gebruik door personen (inclusief kinderen) met beperkte fysieke, zintuiglijke of mentale vermogens of een gebrek aan ervaring en kennis.

Leer kinderen dat zij niet met het apparaat mogen spelen.

Gebruik geen werkmethoden die onveilig zijn.

Gebruik het apparaat nooit zonder filter.

Schakel het apparaat uit en haal de stekker uit het stopcontact in de volgende situaties:

- Voorafgaand aan schoonmaak en onderhoud
- Voorafgaand aan vervanging van onderdelen
- Voorafgaand aan omschakeling van het apparaat
- Bij schuimvorming of vochtlekage

Naast de gebruiksaanwijzing en de wetten ter voorkoming van ongevallen die in het desbetreffende land gelden, moeten de algemeen aanvaarde regels voor veiligheid en correct gebruik worden nageleefd.

Voordat met de werkzaamheden wordt begonnen, dient het bedienend personeel geïnformeerd en opgeleid te worden met het oog op het volgende:

- het gebruik van het apparaat
- de risico's verbonden met het op te zuigen materiaal
- de veilige verwerking van het opgezogen materiaal

1.3 Functie en bedoeld gebruik

Deze mobiele stofafzuiger is ontworpen, ontwikkeld en grondig getest voor efficiënt en veilig gebruik mits goed onderhouden en gebruikt overeenkomstig de onderstaande aanwijzingen.

Dit apparaat is geschikt voor industrieel gebruik, zoals fabrieken, bouwplaatsen en werkplaatsen.

Dit apparaat is ook voor commercieel gebruik, bijvoorbeeld in hotels, scholen, ziekenhuizen, fabrieken, winkels en kantoren, en niet voor huishoudelijk gebruik.

Ongelukken door verkeerd gebruik kunnen alleen voorkomen worden door de personen die het apparaat gebruiken.

LEES ALLE VOORZORGMAATREGELEN EN HOUD U HIERAAN.

Ieder ander gebruik wordt beschouwd als oneigenlijk gebruik. De fabrikant aanvaardt geen aansprakelijkheid voor schade als gevolg van een dergelijk gebruik. De gevolgen van een dergelijk gebruik komen geheel voor risico van de gebruiker. Een juist gebruik omvat ook een juiste bediening, onderhoud en reparaties zoals aangegeven door de fabrikant.

De luchtstroom in de de veiligheidsvacuümsystemen moet nauwgezet worden gecontroleerd en mag niet lager zijn dan $V_{\min} = 20 \text{ m/s}$ in de zuigslang.

Het apparaat is geschikt voor het verzamelen van droog, niet-ontvlambaar stof, niet-ontvlambare vloeistoffen en gevaarlijk stof met een OEL-waarde (grenswaarde voor beroepsmatige blootstelling) $> 0,1 \text{ mg/m}^3$.



Stofklasse M (IEC 60335-2-69). Stof dat tot deze stofklasse behoort is: stof met een OEL-waarde $> 0,1 \text{ mg/m}^3$ alsook zaagsel. Het apparaat is volledig getest voor deze stofklasse. De maximale doorlaatbaarheid is 0,1 % en de afvoer moet stofarm zijn.

Let op de juiste luchtverversingsnelheid bij stofafzuigers als de uitblaasluft wordt uitgeblazen in

dezelfde ruimte. Bestudeer voor gebruik de nationale regelgeving.

1.4 Elektrische aansluiting

Wij adviseren om het apparaat aan te sluiten via een reststroomonderbreker.

Zorg dat de elektrische onderdelen (stopcontact, stekker en koppelingen) en de verlengkabel zodanig worden aangebracht dat aan de eisen van de beschermingsklasse is voldaan.

Aansluitingen en koppelingen van stroom- en verlengkabels moeten waterdicht zijn.

1.5 Verlengkabel

Gebruik uitsluitend verlengkabels van het type zoals aanbevolen door de fabrikant of beter.

Controleer bij gebruik van een verlengkabel de minimale doorsnede van de kabel:

Kabellengte	Doorsnede	
	< 16 A	< 25 A
tot 20 m	1,5 mm ²	2,5 mm ²
20 tot 50 m	2,5 mm ²	4,0 mm ²

1.6 Garantie

Onze algemene voorwaarden zijn van kracht wat betreft de garantie.

Bij ongeautoriseerde wijzigingen aan de apparatuur, het gebruik van de verkeerde borstels en het gebruik van de apparatuur op een andere wijze dan oorspronkelijk bedoeld vervalt de aansprakelijkheid van de fabrikant voor de ontstane schade.

1.7 Belangrijke waarschuwingen

WAARSCHUWING

 Om het risico op brand, elektrische schokken of verwondingen te verkleinen, leest u alle veiligheidsinstructies en voorzorgsmarkeringen voor gebruik, en houdt u zich hieraan. Dit apparaat is veilig indien gebruikt voor de reinigingsfuncties die vermeld zijn. Mocht er het apparaat en/of het onderdeel voor gebruik gerepareerd worden bij een

vakkundig servicecentrum of door de fabrikant om verdere schade aan het apparaat of verwondingen aan de gebruiker te voorkomen.

Laat het apparaat niet onbeheerd achter als de stekker in het stopcontact zit. Haal deze eruit als u hem niet gebruikt en voor onderhoud.

Het apparaat dient slechts beperkt buiten gebruikt te worden.

Niet gebruiken met beschadigd snoer of stekker. Houd bij het loshalen de stekker vast en niet de kabel. Hanteer de stekker of het apparaat niet met natte handen. Zet alle bedieningsfuncties uit voordat u de stekker uit het stopcontact haalt.

Niet trekken of dragen aan het snoer, het snoer als handvat gebruiken, de deur dichtdoen met het snoer ertussen of het snoer rond scherpe randen of hoeken trekken. Niet met het apparaat over het snoer rijden. Snoer buiten bereik van warmtebronnen houden.

Houd haar, losse kleding, vingers en andere delen van het lichaam buiten bereik van

openingen en bewegende onderdelen. Plaats geen objecten in openingen en gebruik het apparaat niet als de openingen geblokkeerd zijn. Houd openingen vrij van stof, pluisen, haar en alles wat verder de luchtstroom kan hinderen.

Niet buiten gebruiken bij lage temperaturen.

Niet gebruiken voor het verzamelen van ontvlambare of ontbrandbare vloeistoffen als diesel, of op plekken waar deze vloeistoffen aanwezig kunnen zijn.

Verzamel geen materiaal dat brandt of rookt, zoals sigaretten, lucifers of hete as.

Wees extra voorzichtig met het schoonmaken op trappen.

Alleen gebruiken als filters geplaatst zijn.

Als het apparaat niet goed werkt of gevallen, beschadigd, buiten gelaten of in het water gevallen is, breng hem dan terug naar een servicecenter of een dealer.

Als schuim of vloeistof uit het apparaat ontsnapt, schakel dit dan onmiddellijk uit.

Het apparaat mag niet als waterpomp worden gebruikt. Het

apparaat is bedoeld voor het opzuigen van lucht- en watermengsels.

Sluit het apparaat op een geaard stopcontact aan. Het stopcontact en de verlengkabel moet voorzien zijn van een werkende aardleiding.

Zorg voor een goed geventileerde werkplek.

Gebruik het apparaat niet als ladder of opstapje. Het apparaat kan omvallen en beschadigd raken. Gevaar of persoonletsel.

Gebruik het stopcontact op het apparaat alleen voor de doeleinden die in de instructies vermeld zijn.

2 Risico's

2.1 Elektrische onderdelen

GEVAAR




Het bovenste deel van het apparaat bevat stroomvoerende onderdelen.

Contact met stroomvoerende onderdelen leidt tot ernstig of dodelijk letsel.

1. Spuit nooit water op het bovenste gedeelte van het apparaat.

GEVAAR

 Stroomstoten als gevolg van beschadigde aansluitkabel.

Aanraking met een beschadigde stroomkabel kan leiden tot ernstig of zelfs dodelijk letsel.

1. Beschadig de stroomkabel niet, bijvoorbeeld door erover heen te rijden, eraan te trekken of hem plat te drukken.
2. Controleer regelmatig de stroomkabel met het oog op beschadigingen of slijtage.
3. Indien de stroomkabel beschadigd is, moet deze worden vervangen door een erkende Makita-dealer of een persoon met vergelijkbare kwalificaties om gevaarlijke situaties te voorkomen.
4. Wikkel de stroomkabel onder geen beding rond vingers of andere lichaamsdelen van de bedienende persoon.

2.2 Gevaarlijk stof

WAARSCHUWING


 Gevaarlijke stoffen

Het opzuigen van gevaarlijke stoffen kan leiden tot ernstig persoonletsel of de dood.

1. De volgende stoffen mogen niet worden opgezogen met het apparaat:
 - hete materialen (brandende sigaretten, hete as enz.)
 - ontvlambare, explosieve, agressieve vloeistoffen (bijv. benzine, oplosmiddelen, zuren, basen enz.)
 - ontvlambaar, explosief stof (bijv. magnesium of aluminiumstof enz.)


2.3 Reserveonderdelen en accessoires

WAARSCHUWING!

 Reserveonderdelen en accessoires.


Het gebruik van niet-originele reserveonderdelen, borstels en accessoires kan de veiligheid en/of werking van het apparaat beïnvloeden.

1. Gebruik uitsluitend originele reserveonderdelen en accessoires van Makita. Reserveonderdelen die van invloed zijn op de gezondheid en veiligheid van bedienend personeel en/of de werking van het apparaat worden hieronder weergegeven:

Beschrijving		Bestelnr.
Plat filter PTFE, 1 st.		W107418351
Fleece filterzak (5 stuks)		W107418353
Afvalzak, 5 stuks		W107418355
LuchtfILTER motorkoeling PET, 1 st.		W107418352


2.4 Bij explosie- of brandgevaar

WAARSCHUWING!

 Dit apparaat is niet geschikt voor gebruik in een omgeving waar explosie- of brandgevaar heerst of waar dergelijk gevaar kan ontstaan door de aanwezigheid van vluchtige vloeistoffen of ontvlambaar gas of damp.

3 Bediening / Werking

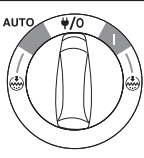


WAARSCHUWING!

 Schade door foutieve spanning.
Het apparaat kan beschadigd raken bij aansluiting op een foutieve stroomspanning.



1. De aangegeven bedrijfsspanning op het typeplaatje moet overeenkomen met de netspanning.

3.1 Starten en bedienen van het apparaat

1. Controleer of de stroomschakelaar is uitgeschakeld (stand 0).
2. Controleer of geschikte filters zijn geïnstalleerd in het apparaat.
3. Sluit vervolgens de zuigslang aan op de zuigopening van het apparaat door de slang naar voren te trekken totdat deze stevig vast zit in de opening.
4. Sluit daarna de buizen aan met de slangenhendel, draai de buizen zodat deze stevig vast zitten.
5. Bevestig een geschikt mondstuk op de buis. Kies een mondstuk dat geschikt is voor het type vuil dat u wilt opzuigen.
6. Bij stofafzuiging in verband met stofproducerend gereedschap de afzuigslang met behulp van de juiste adapter aansluiten.
7. Controleer of de ingestelde slangdoorsnede overeenkomt met de werkelijke slangdoorsnede.
8. Sluit de stekker aan op een geschikt stopcontact.
9. Zet de stroomschakelaar in stand 1 om de motor te starten.


	Stand I: Schakel het apparaat in
	Stand $\Psi/0$: Zet het apparaat uit. Permanente stroom in het stroom contact.
	Bedien AUTO : Activate Auto-On/Off werking
	Stand I + Ψ : Schakel het apparaat in met uitgeschakelde au tomatische filterreiniging
	Stand AUTO + Ψ : Schakel Auto-On/Off in met uitgeschakelde automatische filterreiniging Snelheidsinstelling via aparte draaiknop
	Snelheidsinstelling via aparte draaiknop

De doorsnede van de slang en de instelling van de doorsnede van de zuigslang moeten hetzelfde zijn.

	
ø21	ø21
ø27	ø27
ø32	ø32
ø36	ø36
ø38	ø38

3.2 Auto-On/Off stopcontact voor elektrisch gereedschap

WAARSCHUWING!

 Apparaataansluiting.
De apparaataansluiting is bedoeld voor extra elektrische hulpmiddelen, zie de technische gegevens voor meer informatie.

1. Schakel altijd het apparaat en het aan te sluiten hulpmiddel uit voordat u een hulpmiddel aansluit
2. Lees de gebruiksaanwijzingen van het aan te sluiten hulpmiddel en houd u aan de veiligheidsaanwijzingen die hierin staan vermeld.

Het apparaat is voorzien van een externe poweren geaarde apparaataansluiting. Hierop kan extern elektrisch gereedschap worden aangesloten. Het stopcontact is voorzien van permanente stroom als de stroomschakelaar in de stand $\Psi/0$ staat, zodat het apparaat als verlengsnoer kan worden gebruikt.

In de stand AUTO kan het apparaat aan en uit worden geschakeld met behulp van het aangesloten elektrisch gereedschap. Het vuil wordt onmiddellijk vanaf de bron opgezogen. Om te voldoen aan de

regels, mogen alleen goedgekeurde stofproducerende hulpmiddelen aangesloten worden.

Het maximale stroomverbruik van het aangesloten elektrische hulpmiddel wordt vermeld in het hoofdstuk "Technische gegevens".

Voordat u de schakelaar naar de stand AUTO draait, moet u controleren of het op het stopcontact aangesloten elektrische apparaat uit staat.

3.3 AutoClean

Het apparaat is uitgerust met een automatisch filterreinigingssysteem, de AutoClean. Een reinigingsprocedure wordt regelmatig uitgevoerd tijdens bedrijf om ervoor te zorgen dat het zuigvermogen altijd optimaal is.

Als het zuigvermogen afneemt of bij grote hoeveelheden stof, wordt een handmatige filterreiniging aanbevolen.

1. Schakel het apparaat uit.
2. Sluit de sproeier en de zuigslangopening af met uw hand.
3. Draai de schakelaar in de stand "I" en laat het apparaat ca. 10 seconden op volle kracht werken terwijl de sproeier en zuigslangopening zijn afgesloten.

Als het zuigvermogen nog steeds verminderd is, neem het filter dan uit en reinig het handmatig of vervang het filter.

Bij sommige toepassingen, zoals nat zuigen, wordt aanbevolen om het automatische filterreinigingssysteem uit te schakelen. Zie voor meer informatie hoofdstuk 3.1.

3.4 Waarschuwing stroomsnelheid

WAARSCHUWING!



Controleer of alle filters aanwezig en correct geplaatst zijn.

Het apparaat is uitgerust met een systeem om de luchtsnelheid gecontroleerd. Voordat stof wordt opgezogen met grenswaarden voor beroepsmatige blootstelling, dient de volumestroomindicator te worden geraadpleegd.

1. Als de motor draait, moet u de zuigslang gesloten houden om de volumestroom te beperken. De LED-indicator op het frontpaneel licht op na ong. 1 seconde. Er gaat na enkele seconden een alarm af.
2. Stel de doorsnedeinstelling in op de feitelijke slangenmaat.



Als de LED-indicator oplicht, is de luchtsnelheid lager dan 20 m/s.

1. controleer of de container, afvalzak of filterzak vol zijn

2. controleer of de luchtstroom beperkt is in de zuigslang, buis/sproeier of het filter.

3.5 Anti-statische aansluiting^{*)}

WAARSCHUWING



Het apparaat is uitgerust met een anti-statisch systeem om statische elektriciteit af te voeren die wordt opgewekt tijdens het opzuigen van stof.

Het anti-statische systeem bevindt zich aan de voorzijde van het motordeksel en zorgt voor aarding van het inlaatfilter van de container. Voor een goede werking wordt het gebruik van een elektrisch geleidende of anti-statische zuigslang aanbevolen.

1. Zorg er bij plaatsing van de optionele afvalzak voor dat de anti-statische verbinding in stand blijft.

3.6 Koelluchtfilter

Om de elektronica en de motor te beschermen is het apparaat uitgerust met een koelluchtgeleiding. Reinig de koelluchtgeleiding regelmatig.

In zones met een hoge concentratie fijnstof in de lucht, wordt aanbevolen om het apparaat uit te rusten met een optioneel koelluchtfilterpatroon om te voorkomen dat stof zich nestelt aan de binnenzijde van de luchtkanalen en de motor. Neem contact op met uw lokale verkoopvertegenwoordiger.

WAARSCHUWING



Als het koelluchtfilter verstopt is door stof, kan de overbelastingsschakelaar in de motor worden geactiveerd.

1. Schakel in dat geval het apparaat uit, reinig het koelluchtfilter en laat het apparaat ong. 5 minuten afkoelen.

3.7 Nat zuigen

WAARSCHUWING



Het apparaat is uitgerust met een waterpeilregeling die het apparaat afsluit als het maximale vloeistofniveau is bereikt.

1. Als dit het geval is, schakel dan het apparaat uit.
2. Haal de stekker uit het stopcontact en leeg de container.
3. Zuig nooit vloeistof op zonder gebruik te maken van de waterpeilregeling en het filter.
4. Zuig geen ontvlambare vloeistoffen op.
5. Voordat vloeistoffen worden opgezogen, moet u altijd de filterzak/afvalzak verwijderen en controleren of de waterpeilregeling goed functioneert.

6. Als er schuim verschijnt, moet u het werk onmiddellijk stopzetten en de tank legen.
7. Reinig de waterpeilregeling regelmatig en controleer of er beschadigingen zijn.

Haal eerst de stekker uit het stopcontact voordat u de container leegt. Trek de slang uit de inlaat. Open de klem door deze naar buiten te trekken zodat de motorbehuizing vrijkomt. Neem de motorbehuizing van de container. Leeg altijd de container en maak de container en de waterpeilregeling schoon nadat u vloeistoffen hebt opgezogen.

Leeg de container door deze achterover of zijwaarts te kantelen en de vloeistof in een vloerputje of iets dergelijks weg te laten lopen.

Bevestig de motorbehuizing weer op de container. Zet de motorbehuizing vast met de klemmen.

Heftige bewegingen kunnen de waterpeilregeling ten onrechte activeren. Zet in dat geval het apparaat uit en wacht 3 seconden voordat u het apparaat reset. Daarna kunt u het apparaat opnieuw bedienen.

3.8 Droog zuigen

WAARSCHUWING



Opzuigen van schadelijke stoffen.

Stoffen die worden opgezogen kunnen een gevaar zijn voor het milieu.

1. Ontdoe u van het vuil conform de wettelijke voorschriften.

Haal de stekker uit het stopcontact voordat u gaat legen na droog zuigen. Haal de zuigslang los van het apparaat en sluit de inlaatdop om de verspreiding van schadelijk stof te voorkomen. Open de klem door deze naar buiten te trekken zodat de motorbehuizing vrijkomt. Neem de motorbehuizing van de container.

Filter: Controleer de filters. U kunt het filter reinigen door het te schudden, borstelen of wassen. Wacht tot het filter droog is voordat u opnieuw gaat zuigen.

Stofzak: controleer de hoeveelheid vuil in de zak. Vervang de stofzak indien noodzakelijk. Verwijder de oude zak. De nieuw zak wordt geplaatst door het kartonnen deel met het rubberen membraan over de stofzuigeringang te schuiven. Zorg dat het rubberen membraan voorbij de verhoging van de stofzuigeringang komt.

Na het legen: plaats de motorbehuizing op de container en bevestig deze met de klemmen. Nooit droog zuigen zonder dat het filter in het apparaat is geplaatst. Het zuigeffect van apparaat hangt af van de grootte en de kwaliteit van het filter en de stofzak. Gebruik daarom alleen originele filters en stofzakken.

4 Na gebruik van het apparaat

4.1 Na gebruik

Na het opzuigen van gevaarlijk stof, moet u de inlaatklep sluiten en de buitenkant van het apparaat reinigen.

Haal de stekker uit het stopcontact als het apparaat niet in gebruik is. Wikkel het snoer vanaf het apparaat op. Het stroomsnoer kan rond de motorbehuizing worden gewikkeld of rond de container of op de meegeleverde haak of bevestiging worden gehangen. Sommige versies beschikken over speciale opslagvakken voor accessoires.

4.2 Transport

1. Sluit voordat u het apparaat vervoert alle klemmen.
2. Sluit de inlaat af met de inlaatklep.
3. Kantel het apparaat niet als de vuilopvangtank vloeistof bevat.
4. Gebruik geen kraanhaak om het apparaat op te tillen.
5. Til het apparaat niet op met de trolleyhendel^{*)} of aan het handvat van de MAKPAC-Box^{*)}.

4.3 Opslag

WAARSCHUWING



Sla het apparaat op een droge, regen- en vorstvrije plek op. Het apparaat mag alleen binnenshuis worden opgeslagen.

4.4 Opslag van accessoires en gereedschap

Voor eenvoudig vervoer en opslag van accessoires of gereedschap zijn rails aangebracht aan de zijkant van het apparaat voor bevestiging met stroppen of andere middelen. Een flexibele strop en haken bevinden zich aan de achterkant van het apparaat voor de bevestiging van de zuigslang of de stroomkabel. Zie de snelhandleiding voor aanwijzingen.

Een optionele adapterplaat^{*)} met bevestigingssysteem kan worden aangebracht bovenop het apparaat voor de bevestiging van 2-punts of 4-punts opslagbakken.

Haal de stekker uit het stopcontact voordat u de adapterplaat installeert.

WAARSCHUWING^{*)}



Til het apparaat nooit op aan de adapterplaat zonder dat de opslagbak veilig is aangebracht. Houd rekening met het gewicht en het evenwicht van het toestel bij opslag. Het maximale gewicht van opslagbakken is 30 kg.

4.5 Recycling van het apparaat

Maak het oude apparaat onmiddellijk onklaar.

1. Haal de stekker uit het stopcontact.
2. Knip het stroomsnoer door.
3. Zet elektrische apparaten niet bij het huisvuil.



Zoals aangegeven in de EU-richtlijn 2012/19/EU betreffende afgedankte elektrische en elektronische apparatuur, moeten gebruikte elektrische artikelen apart worden ingezameld en op ecologische wijze worden gerecycled.

5 Onderhoud

5.1 Dagelijkse service en inspectie

De dagelijkse service en inspectie van uw apparaat moet worden uitgevoerd door gekwalificeerd personeel in overeenstemming met de betreffende wet- en regelgeving. Vooral elektrische tests van de aardingsweerstand, isolatieweerstand en de de staat van de stroomkabel dienen regelmatig te worden gecontroleerd.

Bij vaststelling van een gebrek MOET het apparaat buiten bedrijf worden gesteld, volledig worden gecontroleerd en gerepareerd door een geautoriseerde onderhoudstechnicus.

Minimaal een keer per jaar moet een Makita-technicus of een opgeleid persoon een technische inspectie uitvoeren, alsook een controle van de filters, luchtdichtheid en bedieningsmechanismen.

5.2 Onderhoud

Haal de stekker uit het stopcontact voordat u onderhoudswerkzaamheden gaat uitvoeren. Controleer voor u het apparaat gebruikt of de frequentie en het getoonde voltage op het typeplaatje overeenkomen met de netspanning.

Het apparaat is geschikt voor langdurige zware belasting. Afhankelijk van het aantal gebruiksuren moeten de stoffilters vervangen worden. Maak het apparaat schoon met een droge doek en een kleine hoeveelheid polijstmiddel.

Tijdens het onderhoud en de reiniging moet het apparaat zo worden bediend, dat er geen gevaar is voor onderhoudspersoneel of andere personen.

In de onderhoudszone

- Gebruik gefilterde dwangventilatie
- Draag beschermende kleding
- Maak de onderhoudszone schoon zodat er geen schadelijke stoffen in de omgeving terechtkomen

Tijdens onderhouds- en reparatiewerkzaamheden moeten alle verontreinigde onderdelen die niet afdoende konden worden schoongemaakt:

- Verpakt worden in goed afgedichte zakken

- Verwijderd worden op een wijze die voldoet aan de regelgeving voor dit type afval.

Neem voor meer informatie over after sales service contact op met uw dealer of het Makita servicecenter in uw land. Zie de achterzijde van dit document.

6 Overige informatie

6.1 EU Verklaring van overeenstemming

Hierbij verklaren wij dat de hierna vermelde machine door haar ontwerp en bouwwijze en in de door ons in de handel gebrachte uitvoering voldoet aan de betreffende fundamentele veiligheids- en gezondheidseisen, zoals vermeld in de desbetreffende EG-richtlijnen. Deze verklaring verliest haar geldigheid wanneer zonder overleg met ons veranderingen aan de machine worden aangebracht.

Product: Stofzuiger voor nat en droog gebruik
Typ: VC4210M

Van toepassing zijnde EG-richtlijnen:
2006/42/EG, 2014/30/EU, 2011/65/EU

Toegepaste geharmoniseerde normen:
EN 60335-1:2012+A11:2014
EN 60335-2-69:2012
EN 55014-1:2006+A1:2009+A2:2011
EN 55014-2:1997+A1:2001+A2:2008
EN 61000-3-2:2014
EN 61000-3-3:2013
EN 50581:2012

Gevolmachtigde voor de documentatie::
Makita Europe N.V., Jan-Baptist Vinkstraat 2,
3070 Kortenberg, Belgium

02.01.2017

Yasushi Fukaya, Director
Makita Europe N.V., Jan-Baptist Vinkstraat 2,
3070 Kortenberg, Belgium

6.2 Technische gegevens

Makita VC4210M						
	EU/RU	AU	CH	GB 230 V	GB 110 V, 16 A	GB 110 V, 25 A
Span	220-240	220-240	220-240	220-240	110-120	110-120
Neffrequentie	50/60					
Vermogensopname	1200				1000	1000
Aansluitwaarde voor stopcontact van toestel	2400	1100	1100	1700	-	1750
Totale aansluitwaarde	3600	2300	2300	2900	1000	2750
Netzekering	16	10		13	16	25
Volumestroom lucht max. ¹⁾		4500 (270)			4200 (252)	
Onderdruk		250 (250)			230 (230)	
Geluidsniveaumeetvlak (IEC 60335-2-69)				62 ±2		
Arbeidsgeluid				60 ±2		
Hand-armtrilling				<2,5		
Netaansluitkabel Lengte				7,5		
Netaansluitkabel Type	H07RN-F 3G1,5 mm ²	H05RN-F 3G1,0 mm ²		H07RN-F 3G1,5 mm ²	H07BQ-F 3G1,5	H07BQ-F 3G2,5
Veiligheidsklasse				I		
Veiligheidsaard				IPX4		
Ruisonderdrukingsgraad				EN 55014-1		
Stofklasse				M		
Reservoirvolume	I (UKgal)			42 (9,2)		
Breedte	mm (in)			385 (15,2)		
Diepte	mm (in)			575 (22,6)		
Hoogte	mm (in)			605 (23,8)		
Weight incl. accessories (net, most common application)	kg (lb)			16,0 (35,3)		

*gemeten bij turbine

Specificaties en details kunnen zonder voorafgaande aankondiging gewijzigd worden.

